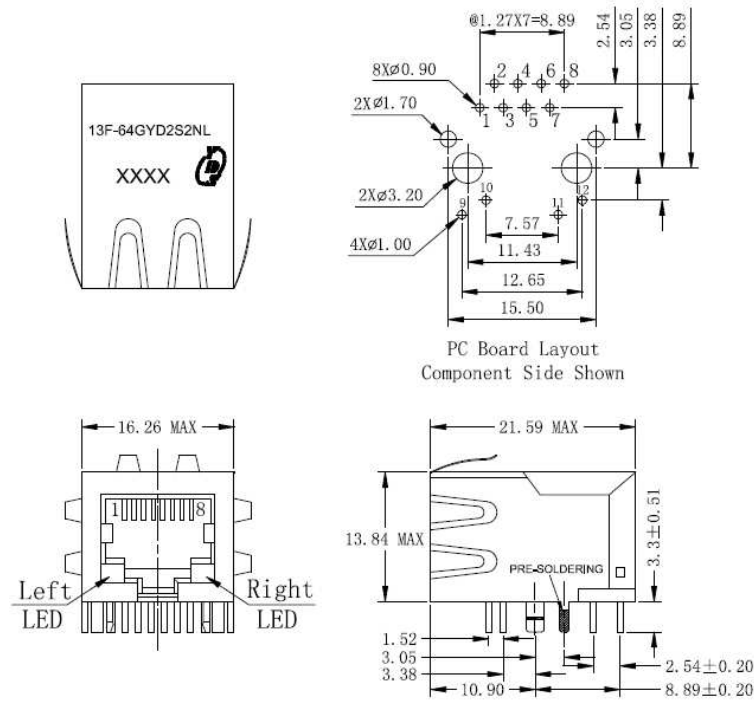
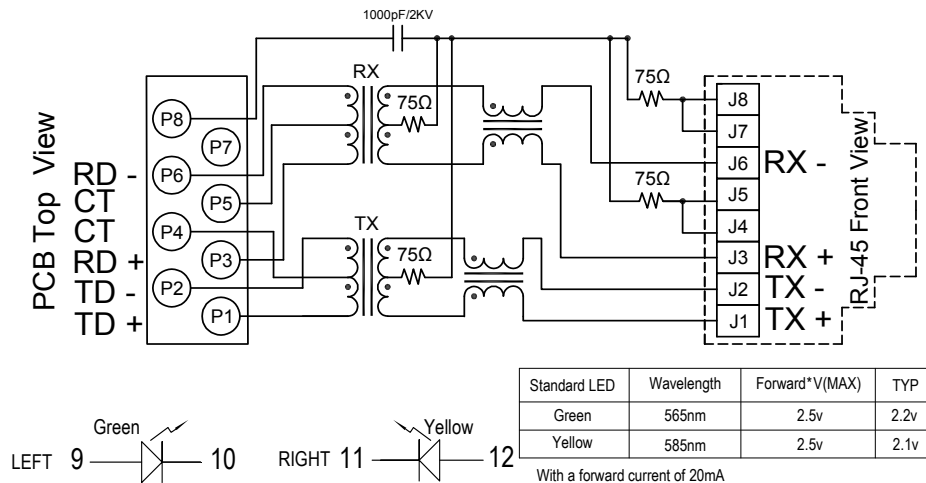


一、外观尺寸图



UNIT:mm Unless otherwise specified, all tolerances are ± 0.25

二、线路图



REV.	DESCRIPTION	DATE	DWN	AP'PD
2.0	Correct Operating Temperature	11.1.12	Chen	Liu
3.0	Correct Housing	15.5.6	Chen	Hsu
3.1	Correct Appearance	16.12.15	Zhang	Hsu

三、电气特性@25°C:

- 圈比($\pm 2\%$):1CT:1CT
- 电感(100KHz/0.1V@8mA): 350uH MIN
- 插入损耗(dB TYP):-1.0dB(1-65MHz).
- 反馈损耗(dB TYP): -20dB(1-10MHz),-16dB(10-30MHz),-12dB(30-60MHz),
-10dB(60-100MHz)
- 串音干扰(dB TYP): -40dB(1-30MHz),-35dB(30-60MHz),-30dB(60-100MHz)
- 共模抑制(dB TYP): -30dB(1-50MHz),-20dB (50-150MHz)
- 耐压(Pri to Sec): 1500Vrms/0.5mA/60Sec or 1650Vrms/0.5mA/2Sec
- 操作温度:0°C TO +70°C
- 符合 RoHS 标准

Ref: J0011D21B(BOM -AA89)

	 元册科技股份有限公司 YUAN DEAN SCIENTIFIC CO., LTD.			
	TITLE		10/100 BASE-T SINGLE PORT RJ-45 JACK MAGNETICS	
	P/N	13F-64GYD2SXNL	REV.	3.1
	PAGE NO	1-4	DATE	2017-7-7
	AP'PD	Hsu	DWN	Zhou sheng mei

四、材料

外壳材料:

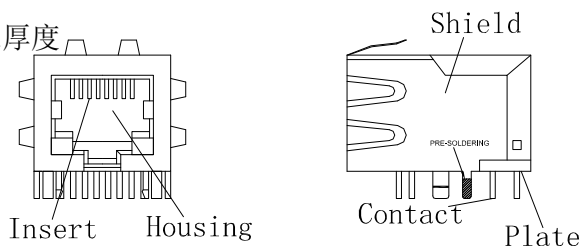
材料: 尼龙 66 UL94V-0 标准颜色: 黑色

插入材料:

材料: 磷酸青铜 C5210 EH---0.35 毫米厚度

插入 -PBT GF UL94V-0

1. 电镀(1) 镍
2. 电镀(2) 100%锡
3. 电镀(3) 金 (3u " ~50u ")



板块材料:

PBT GF UL 94V-0

接触脚材料:

材料: 磷酸青铜 C5210 EH---0.35 毫米厚度

1. 电镀(1) 镍
2. 电镀(2) 100%锡

铁壳材料:

黄铜 C2680 镀镍

产品寿命:750 周期最小.

五、环境

1. 储存温度:-40°C TO +85°C.
2. 操作温度:0°C TO +70°C
3. 遵循于模块化插头 FCC 第 68 部分

六、产品型号

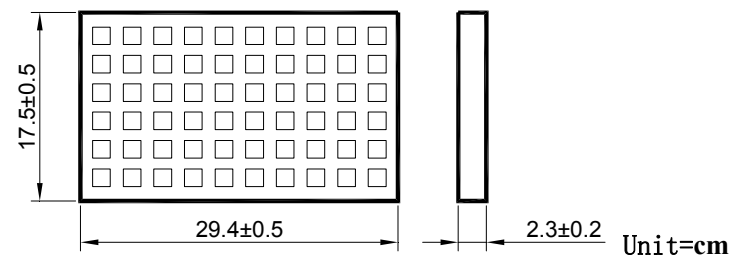
13F-64GYD2SXNL

RoHS version
Gold Plating:1=3u",2=6u",3=15u",4=30u",5=50u",

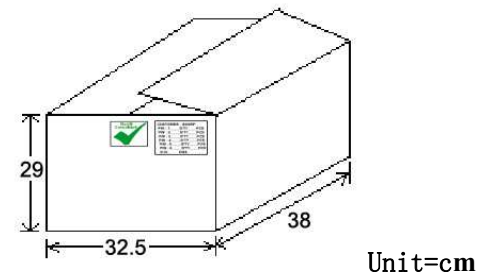
REV.	DESCRIPTION	DATE	DWN	AP'PD

七、包装信息

1. 包装单位 : 60 个/盘
2. 包装材质 : PET



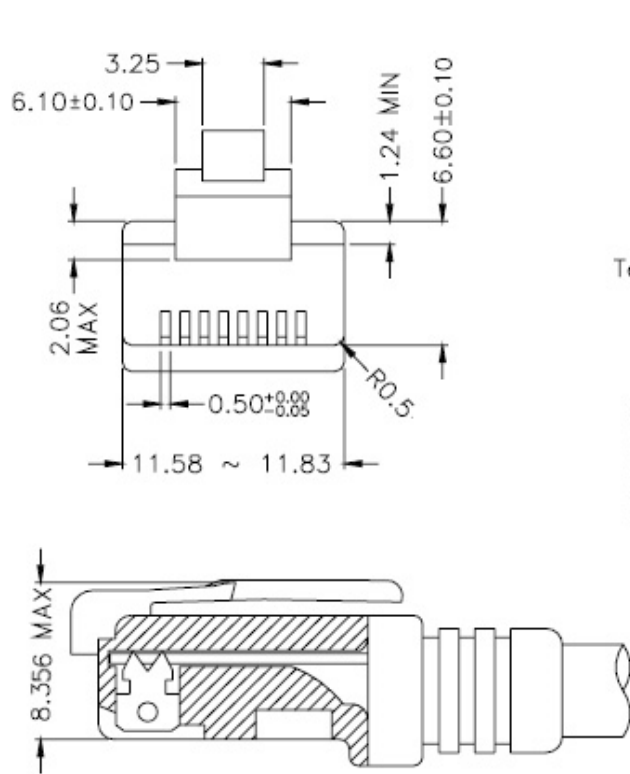
3. 外箱单位: 1320 个/ 22 盘/箱



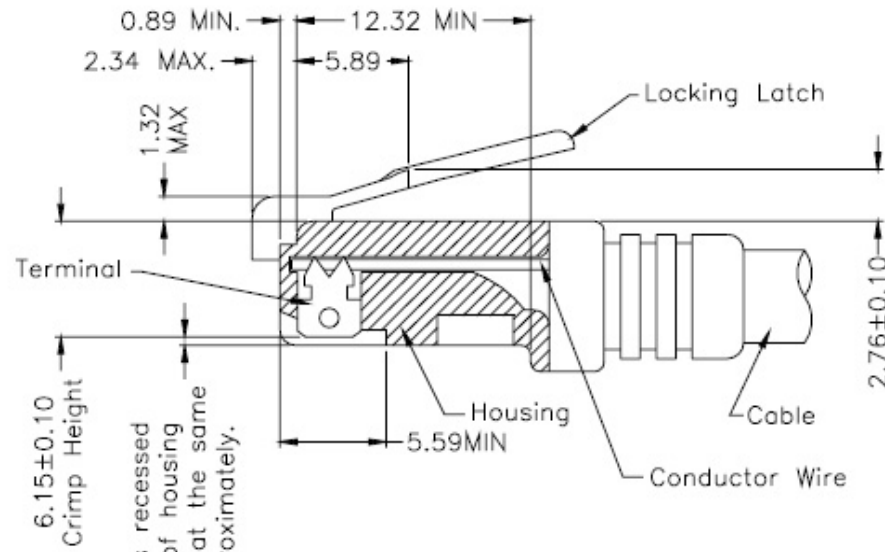
	元册科技股份有限公司 YUAN DEAN SCIENTIFIC CO., LTD.			
	TITLE	10/100 BASE-T SINGLE PORT RJ-45 JACK MAGNETICS		
	P/N	13F-64GYD2SXNL	REV.	3.1
	PAGE NO	2-4	DATE	2017-7-7
	AP'PD	Hsu	DWN	Zhou sheng mei

八、RJ 插头规范

REV.	DESCRIPTION	DATE	DWN	AP'PD



FOLLOW SPECIFICATION : FCC, PART 68, SUBPART F
FIGURE 68.500 (C)(2)(ii)



All contacts recessed below top of housing and must be at the same height approximately.

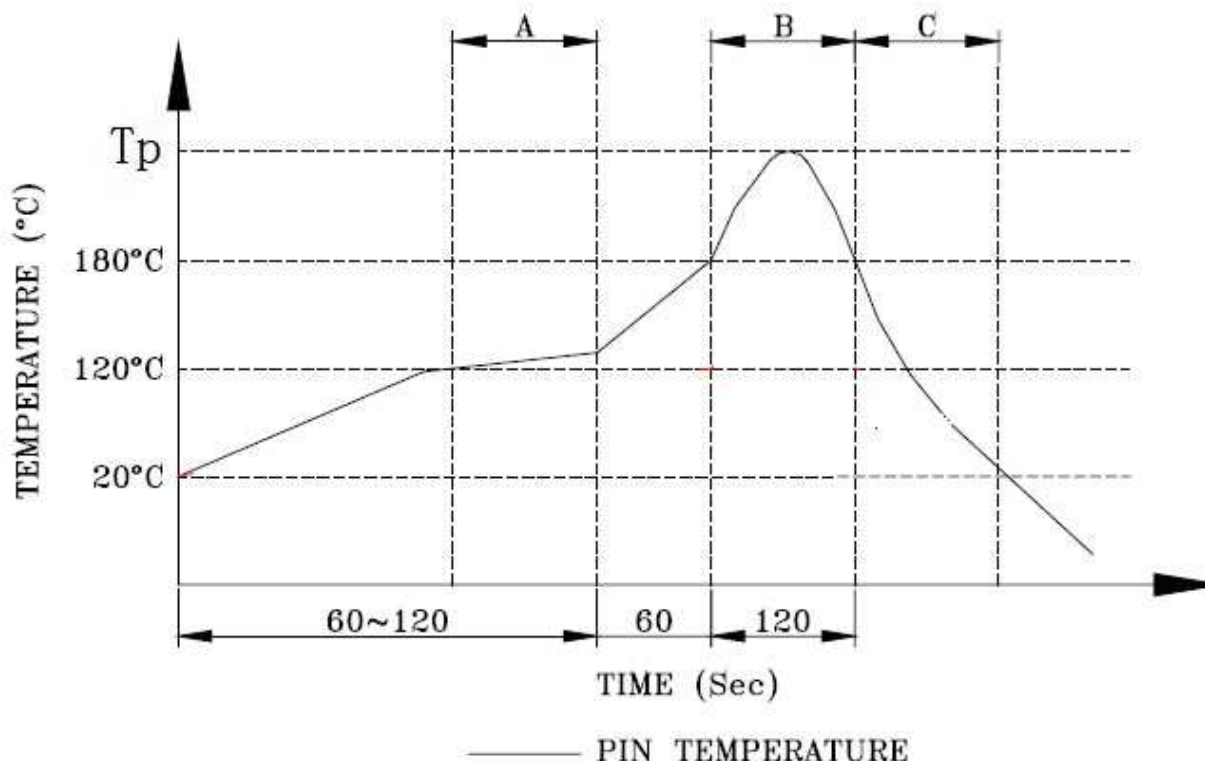
FOLLOW SPECIFICATION : FCC, PART 68, SUBPART F FIGURE 68.500 (C)(2)(i) AND IEC 603-7 FIGURE 23 & 24

STANDARD MODULAR PLUG ASSEMBLY

	元册科技股份有限公司 YUAN DEAN SCIENTIFIC CO., LTD.			
	TITLE		10/100 BASE-T SINGLE PORT RJ-45 JACK MAGNETICS	
	P/N	13F-64GYD2SXNL	REV.	3.1
	PAGE NO	3-4	DATE	2017-7-7
	AP'PD	Hsu	DWN	Zhou sheng mei

九、波峰焊建议

REV.	DESCRIPTION	DATE	DWN	AP'PD



A. Preheating B. Soldering C. Gradual Cooling

建议的波峰焊曲线

1. 峰值温度 (TP): $250 \pm 10^{\circ}\text{C}$
2. 峰值温度 (TP) 时间: 5 秒最多



 元册科技股份有限公司 YUAN DEAN SCIENTIFIC CO., LTD.			
TITLE		10/100 BASE-T SINGLE PORT RJ-45 JACK MAGNETICS	
P/N	13F-64GYD2SXNL	REV.	3.1
PAGE NO	4-4	DATE	2017-7-7
AP'PD	Hsu	DWN	Zhou sheng mei