



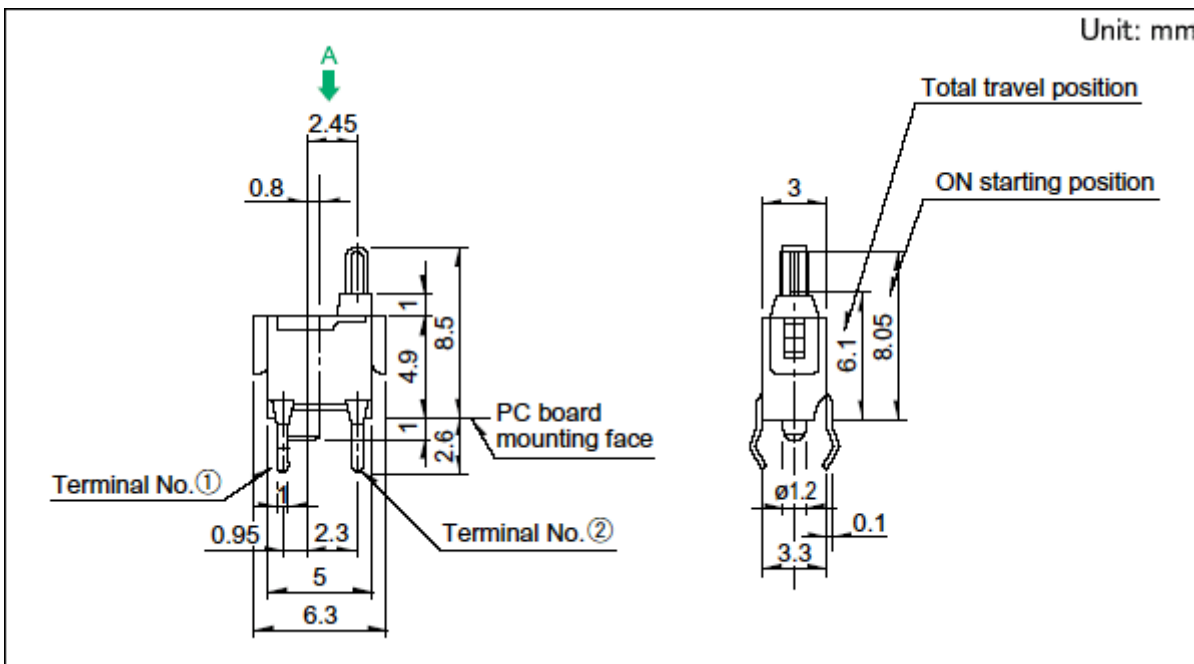
通用型 SPPB系列

产品编号	SPPB512300	
操作方向	Vertical	
电路数	1	
接点数	1	
操作部形状	Push	
端子形状	For PC board (Dip)	
动作力	0.35N max.	
包装状态	Bulk	
使用温度范围	-40℃ to +85℃	
最大额定/最小额定(电阻负载)	0.1A 30V DC/50μA 3V DC	
电性能	接触电阻(初期/寿命后)	1Ω max./2Ω max.
	绝缘电阻	100MΩ min. 100V DC
	耐电压	100V AC for 1 minute
机械性能	端子强度	3N for 1 minute
	操作部强度	10N
耐久性能	无负载寿命	50,000 cycles 2Ω max.
	负载寿命(最大额定负载)	50,000 cycles 2Ω max.
耐环境性能	耐寒性能	-40℃ 500h
	耐热性能	85℃ 500h
	耐湿性能	60℃, 90 to 95%RH 500h
最小订货单位(pcs.)	日本	200
	出口	20,000

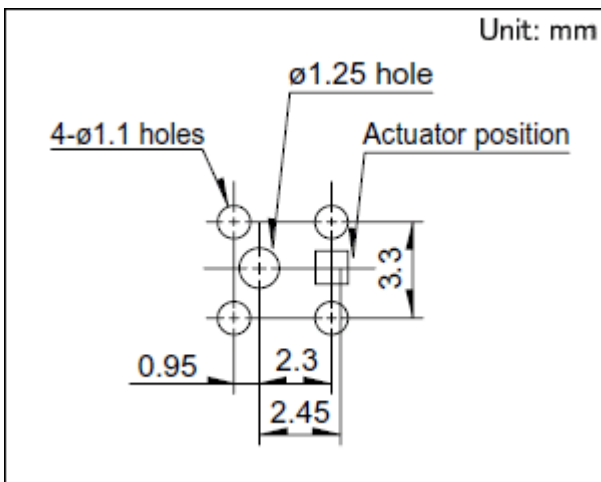
照片



外形图

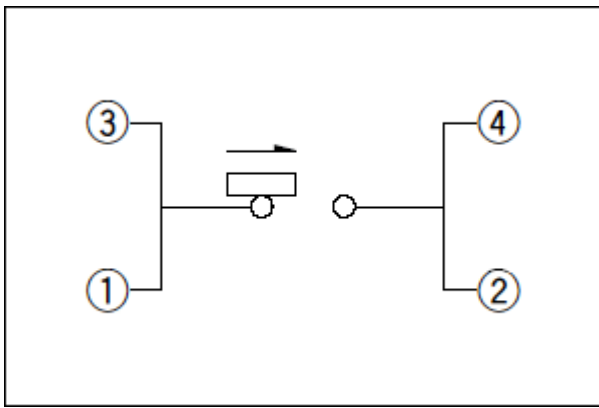


安装孔尺寸图



自A方向看。

电路图



包装规格

散装

包装数(pcs.)	1箱/日本	4,000
	1箱/出口包装	20,000
出口包装箱尺寸(mm)	400×270×290	

焊接条件

浸焊方式的参考举例

项目	预热温度	100°Cmax.
	预热温度时间	60s max.
浸焊	焊接温度	255±5°C
	焊接浸渍时间	5±1s

手工焊接方式的参考举例

焊接温度	350±5°C
焊接时间	5s max.

表示本系列共通的注释。

1. 本产品目录中产品的颜色，与实物的颜色有所差异。
2. 请以最小订购单位的N(整数) 倍来订货。
3. 本系列产品也可以用于车载。
的使用温度范围设定虽然比通常的大，但是请在使用时仔细确认正式的技术规格书。