



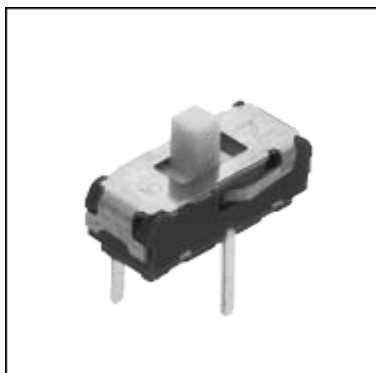
3.5(H)mm, 2.0mm行程型 SSSS2系列

产品编号	SSSS213000		
行程	2mm		
操作部方向	Vertical		
操作部长度	2mm		
电路数	1		
接点数	2		
动作力	参阅外形图		
切换时限	Non shorting		
焊接方法	Manual, Dip		
使用温度范围	-40°C to +85°C		
最大额定/最小额定(电阻负载)	0.3A 6V DC/50μA 3V DC		
电性能	接触电阻 (初期/寿命后)	70mΩ max./130mΩ max.	
	绝缘电阻	100MΩ min. 500V DC	
	耐电压	500V AC for 1 minute	
机械性能	端子强度	3N for 1 minute	
	操作部强度	操作方向	20N
		拉引方向	10N
耐久性能	无负载寿命	10,000 cycles 100mΩ max.	
	负载寿命(最大额定负载)	10,000 cycles 130mΩ max.	
耐环境性能	耐寒性能	-20°C 500h	
	耐热性能	85°C 500h	
	耐湿性能	60°C, 90 to 95%RH 500h	
最小订货单位(pcs.)	日本	100	

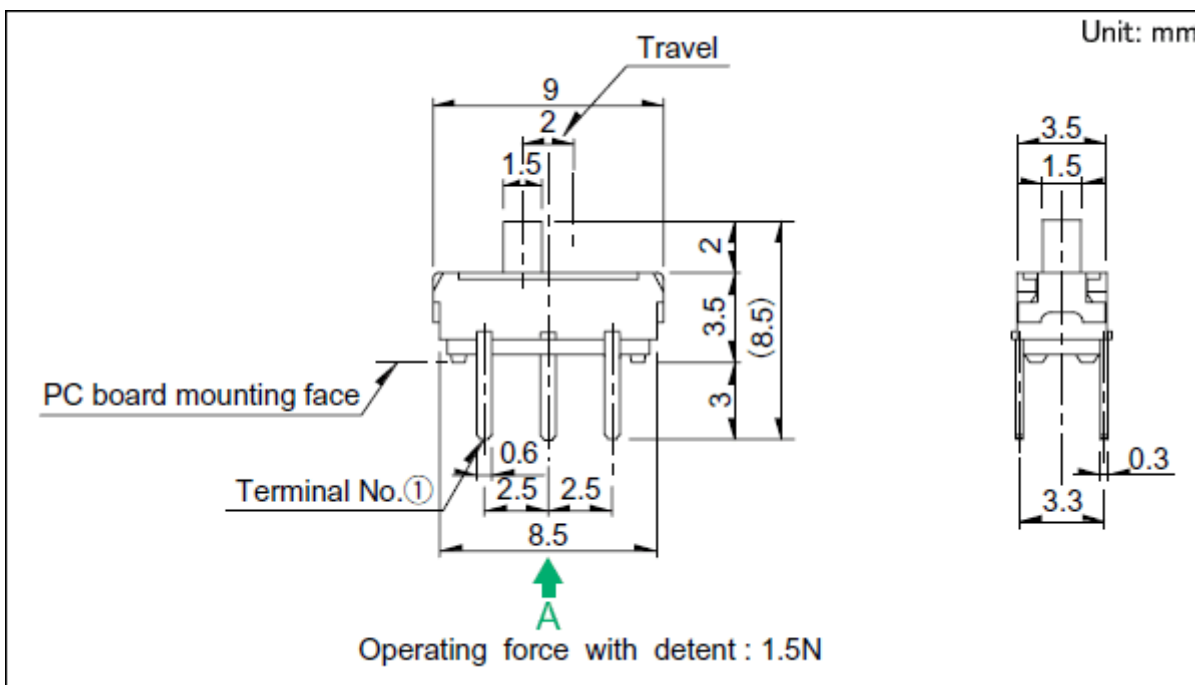
出口

10,000

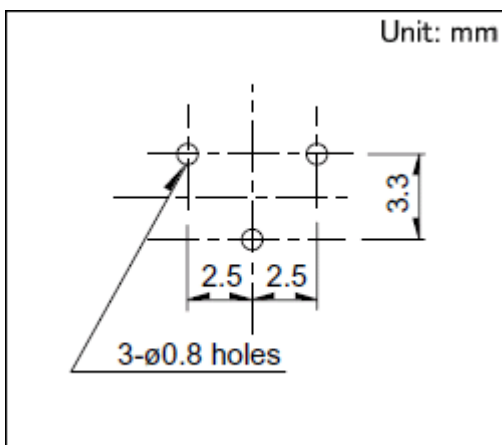
照片



外形图

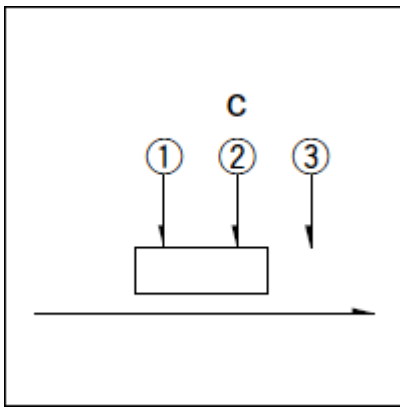


安装孔尺寸图



自A方向看。

电路图



包装规格

散装

包装数(pcs.)	1箱/日本	2,000
	1箱/出口包装	10,000
出口包装箱尺寸(mm)	400×270×290	

焊接条件

浸焊方式的参考举例

项目	预热温度	100℃
	预热温度时间	60s max.
浸焊	焊接温度	260±5℃
	焊接浸渍时间	3±1s

手工焊接方式的参考举例

焊接温度	350±10℃
焊接时间	4s max.

表示本系列共通的注释。

1. 本产品目录中产品的颜色，与实物的颜色有所差异。
2. 请以最小订购单位的N(整数) 倍来订货。
3. 还有上述产品一览以外的产品，需要时，请向本公司营业部门询问。