



### 概述

TC4538 是根据 1/4 扫描的全彩色显示板的实际需求,将板上的 2 片 74HC245, 1 片 74HC138, 1 片 74HC123 及外围的阻容电路, 采用高度集成的模式, 将其相应的功能设计到一片 20 脚的电路板上。

在 TC4538 内部, 集成了和 74HC123 功能等效的单稳态保护电路, 在行译码输入信号 A\_IN 停止跳变 130ms 左右后, 单稳态保护电路将处于保护状态, 将关闭行译码输出, 同时将 OEB\_OUT1 信号置为高电平。

在 TC4538 内部, 集成了三路时钟缓冲器, 其中两路 (CLK\_OUT1, CLK\_OUT2) 用于本板, 另外一路 (CLK\_OUT0) 送给输出接口。

在 TC4538 内部, 集成了两路锁存信号缓冲器, 其中一路 (LD\_OUT1) 用于本板, 另外一路 (LD\_OUT0) 送给输出接口。

在 TC4538 内部, 集成了两路显示允许信号缓冲器, 其中一路 (OEB\_OUT1) 用于本板, 另外一路 (OEB\_OUT0) 送给输出接口。

在 TC4538 内部, 集成了两路行信号缓冲器, 用于缓冲后送给输出接口, 同时内置一个 2-4 译码器, 输出 4 路译码信号 (LINE0-LINE3) 用于控制行驱动管。

TC4538 适用于 1/2 扫描, 1/4 扫描, 采用恒流驱动电路作为列驱动器的显示屏模组。同时, 对输入的信号进行了上拉或下拉, 进一步简化了外围的电路设计。

### 特点

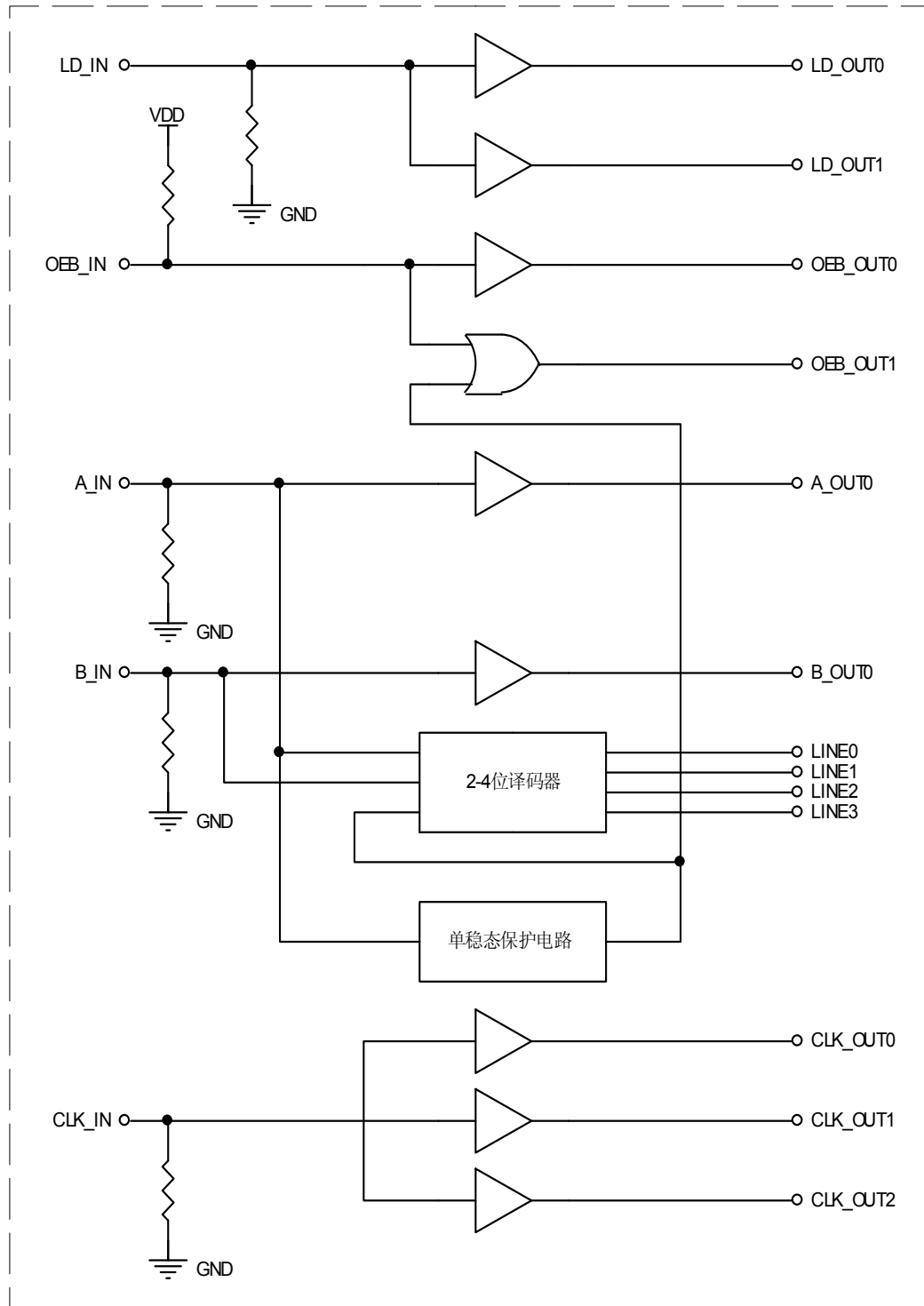
- 内置 9 路缓冲器和 2-4 行译码电路
- 内置单稳态保护电路, 在行信号 A\_IN 停止跳变 130ms 左右后关闭行译码输出, 同时将 OEB\_OUT1 信号置为高电平
- 内置上下拉电阻, 最大程度简化外围电路
- 支持采用恒流驱动电路作为列驱动器的 1/4, 1/2 扫描的显示屏模组
- 封装形式: SOP-20 (TC4538), TSSOP-20 (TC4538PW) 无铅环保封装

### 产品应用

- 用于 LED 显示屏

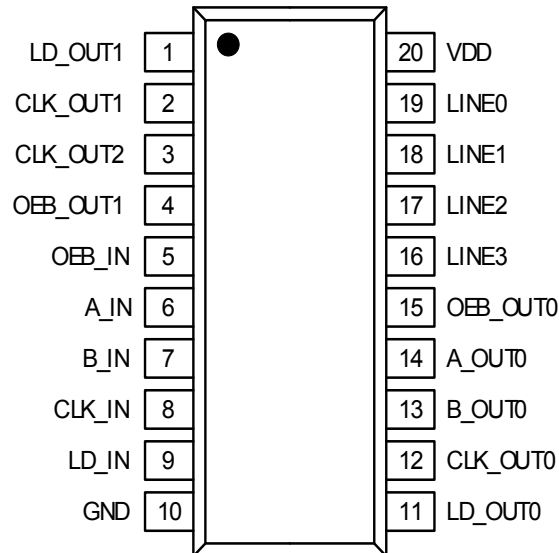


### 内部框图





#### 引脚示意图及说明



引脚名称	引脚说明
GND	接地端
VDD	电源端
CLK_IN	移位时钟输入端，内部下拉
CLK_OUT0~2	移位时钟输出端，CLK_OUT0 可以送给输出插座，CLK_OUT1、CLK_OUT2 用于本板使用
LD_IN	锁存信号输入端，内部下拉
LD_OUT0~1	锁存信号输出端，LD_OUT0 可以送给输出插座，LD_OUT1 用于本板使用
OEB_IN	显示允许信号输入端，内部上拉，低电平有效
OEB_OUT0~1	显示允许信号输出端，OEB_OUT0 送给输出插座，OEB_OUT1 用于本板使用，在单稳态保护电路为保护状态，OEB_OUT1 会处于高电平状态
A_IN、B_IN	行信号输入端，A_IN 为低位，B_IN 为高位，同时 A_IN 送给单稳态保护电路，在 A_IN 停止跳变 130ms 左右后，单稳态保护电路处于保护状态，A_IN、B_IN 均为内部下拉
A_OUT、B_OUT	行信号输出端，A_OUT、B_OUT 送给输出插座
LINE0~3	行信号译码输出端，是 A_IN、B_IN 信号的 2-4 译码结果，低电平有效。在单稳态保护电路为保护状态后，LINE0-3 会全部处于高电平状态



## 最大极限参数

参数	符号	最大极限范围
电源电压	$V_{DD}$	-0.3V ~ +6V
输入端电压	$V_{IN}$	-0.3V ~ $V_{DD}+0.3V$
输出端电压	$V_{DS}$	-0.3V ~ $V_{DD}+0.3V$
工作环境温度	$T_{opr}$	-40 ~ 85°C
存储环境温度	$T_{stg}$	-55 ~ 150°C

## 直流特性

参数	符号	测试条件	最小值	典型值	最大值	单位
电源电压	$V_{DD}$		4.5	5.0	5.5	V
位输出端耐压	$V_{DS}$				$V_{DD}+0.3$	V
输出高电平	$V_{OH}$	$I_{OH}=-5mA$	$V_{DD}-0.5$			V
输出低电平	$V_{OL}$	$I_{OL}=+5mA$			0.5	V
输入高电平	$V_{IH}$		$0.7V_{DD}$		$V_{DD}$	V
输入低电平	$V_{IL}$		0		$0.3V_{DD}$	V
OEB_IN 上拉电流	$I_{PU}$	输入电压 2.5V		-2.7		uA
CLK_IN、LD_IN、A_IN、B_IN 下拉电流	$I_{PD}$	输入电压 2.5V		5.5		uA
单稳态保护电路在 A_IN 停止跳变后起作用时间	$T_{prt}$		80	130	220	ms
静态工作电流	$I_{DD1}$	CLK_IN、LD_IN、A_IN、B_IN、OEB_IN 接地		0.9	1.6	mA



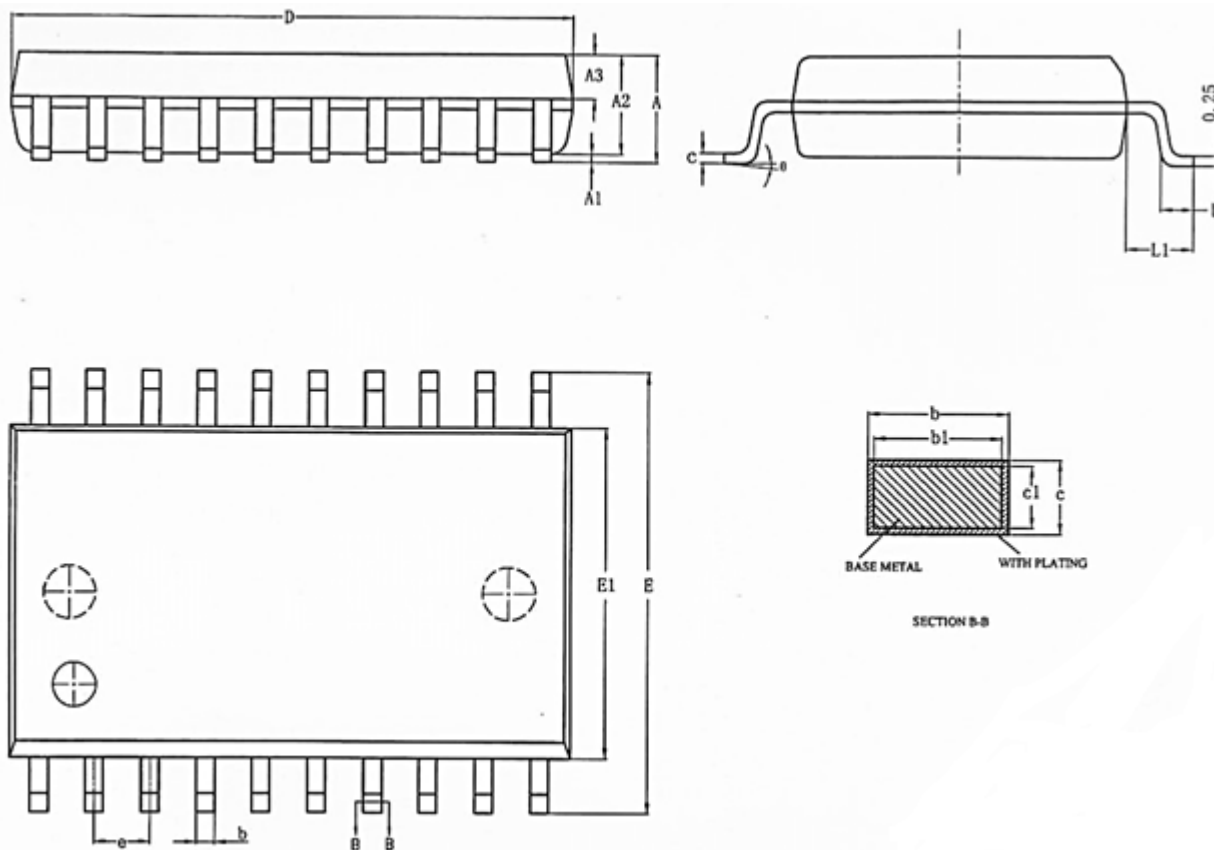
## 译码部分电路真值表

输入		输出			
A_IN	B_IN	LINE0	LINE1	LINE2	LINE3
L	L	L	H	H	H
H	L	H	L	H	H
L	H	H	H	L	H
H	H	H	H	H	L
停止跳变超过约 130ms 后	X	H	H	H	H



封装信息

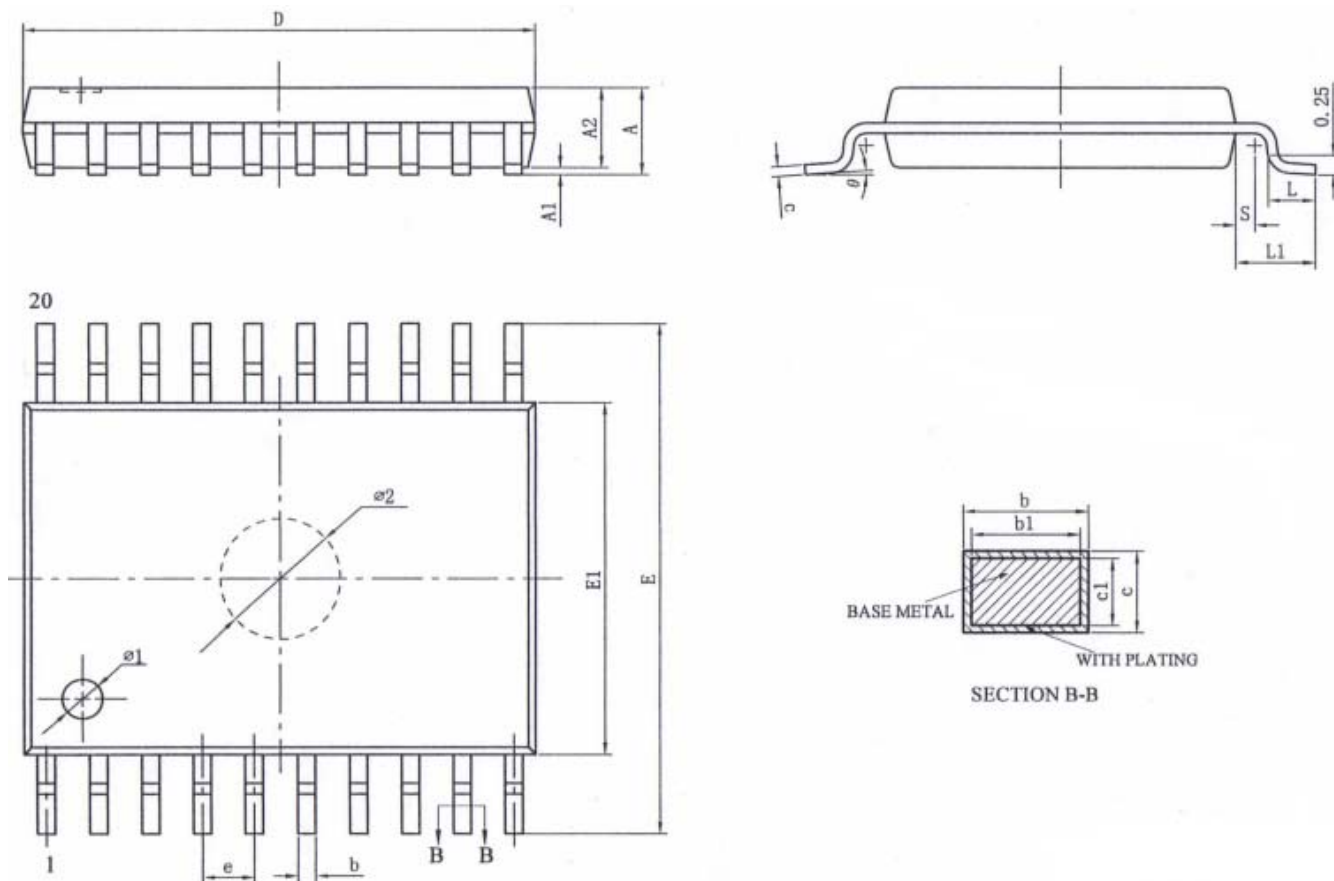
SOP-20



SYMBOL	MILLIMETER		
	MIN	NOM	MAX
A	--	--	2.65
A1	0.10	--	0.30
A2	2.25	2.30	2.35
A3	0.97	1.02	1.07
b	0.35	--	0.44
b1	0.34	0.37	0.39
c	0.25	--	0.31
c1	0.24	0.25	0.26
D	12.6	12.8	13.00
E1	7.30	7.50	7.70
E	10.10	10.30	10.50
e	1.27BSC		
L	0.70	--	1.00
L1	1.40BSC		
θ	0	--	8°



TSSOP-20



SYMBOL	MILLIMETER		
	MIN	NOM	MAX
A	--	--	1.20
A1	0.05	--	0.15
A2	0.80	1.00	1.05
b	0.19	--	0.30
b1	0.19	0.22	0.25
c	0.09	--	0.20
c1	0.09	--	0.16
D	6.40	6.50	6.60
E1	4.30	4.40	4.50
E	6.20	6.40	6.60
e	0.65BSC		
L	0.45	0.60	0.75
L1	1.00BSC		
S	0.20	--	--
$\theta$	0	--	8°