

一、概述

TC8403A 是一颗输出功率为 3 瓦特的 D 类音频功率放大器 IC，它具有谐波失真低，噪声串扰小的特点使其对声音的重放得到较好的音质。采用新型无耦合输出及无低通滤波电路之架构,使其可直接驱动喇叭降低了整个方案成本及 PCB 空间的占用。在相同的外围元器件个数下，D 类功放 IC TC8403A 比甲类功放的效率要好得多，这样就延长了电池的续航力，是便携式设备（如笔记本电脑等）的理想选择。

TC8403A 采用 SOP-16 封装。

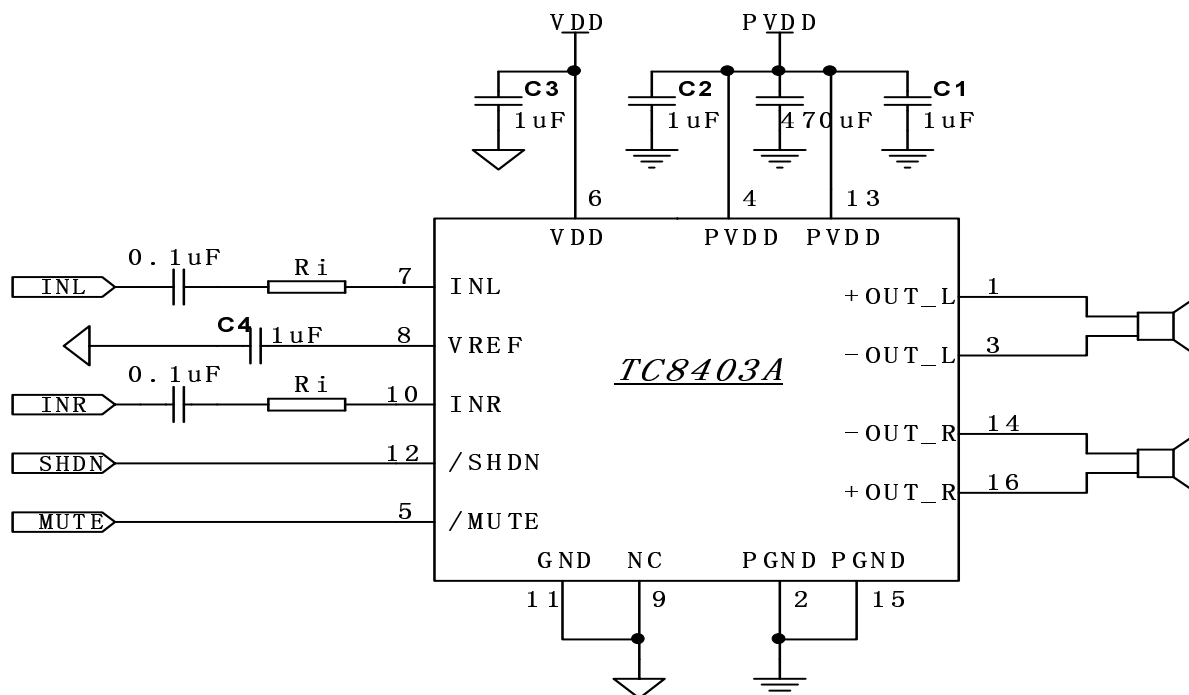
二、特点

- 无滤波器的 D 类放大器，低静态电流和低 EMI；
- 在 4Ω 负载和 5V 电源条件下，提供高达 3W 输出功率；
- 高达 90%效率；
- 低 THD，低噪声；
- 短路电流保护；
- 热保护；
- 极少外部元器件，节省空间和成本；
- 无铅封装。

三、应用

- LCD 电视机、监视器；
- 笔记本电脑；
- 便携式扬声器；
- 便携式 DVD 播放器，游戏机；
- 手机/免提电话。

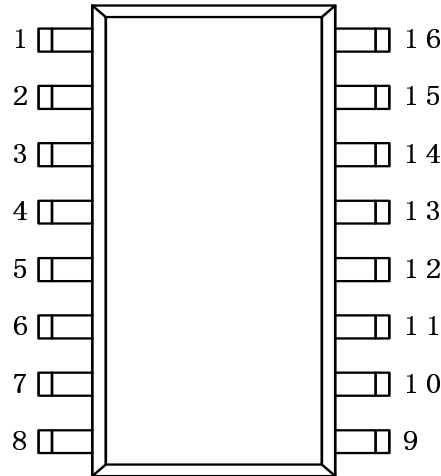
四、典型应用电路图



注：图中 C1、C2、C3、C4 在制作 PCB 板时，请尽量靠近 IC。



五、引脚和引脚定义



序号	引脚名称	功能说明
1	+OUT_L	左声道输出+
2	PGND	电源负极
3	-OUT_L	左声道输出-
4	PVDD	电源正极
5	/MUTE	静音控制输入(低电平有效)
6	VDD	模拟 VDD
7	INL	左声道输入
8	VREF	内部模拟基准源, 从 VREF 连一个旁路电容到 GND
9	NC	悬空
10	INR	右声道输入
11	GND	模拟接地
12	/SHDN	系统关断控制 (低电平有效)
13	PVDD	电源 VDD
14	-OUT_R	右声道输出-
15	PGND	电源地)
16	+OUT_R	右声道输出+

六、绝对额定值 (注: 这仅仅是最大极限且不保证运行功能。长期在极限条件下工作可能影响器件可靠性。)

电源电压	5.5V	工作结温	-40°C to 125°C
输入电压	-0.3V to V _{DD} +0.3V	储存温度	-65°C to 150°C
工作温度	-40°C to 85°C	焊接温度	300°C, 5sec
最大结温	150°C		



七、额定工作条件

电源电压范围2.5V to 5.0V
 工作温度范围 -40°C to 85°C

结温范围 -40°C to 125°C

八、热信息

参数	符号	封装	最大值	单位
热阻	θ_{JA}	DIP -16	90	°C/W
		SOP -16	110	°C/W

九、电气特性 (V_{DD}=5V, Gain=25.5dB, R_L=8Ω, T_A=25°C, 除非另有说明。)

符号	参数	测试条件	最小	典型	最大	单位	
V _{IN}	电源电压		2.5	--	5.0	V	
P _D	输出功率	THD+N=10%, f=1KHz, R _L =4Ω	V _{DD} =5.0V	--	3.1	--	W
			V _{DD} =3.6V	--	1.5	--	
		THD+N=1%, f=1KHz, R _L =4Ω	V _{DD} =5.0V	--	2.5	--	
			V _{DD} =3.6V	--	1.2	--	
		THD+N=10%, f=1KHz, R _L =8Ω	V _{DD} =5.0V	--	1.6	--	
			V _{DD} =3.6V	--	0.8	--	
		THD+N=1%, f=1KHz, R _L =8Ω	V _{DD} =5.0V	--	1	--	
			V _{DD} =3.6V	--	0.5	--	
THD+N	总谐波失真+噪声	V _{DD} =5.0V, P _O =0.5W, R _L =8Ω	f=1KHz	--	0.11	--	%
		V _{DD} =3.6V, P _O =0.25W, R _L =8Ω		--	0.15	--	
		V _{DD} =5.0V, P _O =1W, R _L =4Ω	f=1KHz	--	0.1	--	
		V _{DD} =3.6V, P _O =0.5W, R _L =4Ω		--	0.3	--	
G _V	增益		--	25.5	--	dB	
PSRR	电源纹波抑制比	V _{DD} =4.2V, ±200m Vp-p	f=1KHz	--	60	--	dB
C _S	通道隔离度	V _{DD} =5V, V ₀ =1Vp-p, G _V =25.5 dB	f=1KHz	--	85	--	dB
SNR	信号噪声比	V _{DD} =5V, V _{orms} =1V, G _V =25.5dB	f=1KHz	--	80	--	dB
V _n	输出噪声	V _{DD} =5.0V, Inputs ac-grounded with C _{IN} =0.1uF	A-weighting	--	120	--	uV
			No A-weighting	--	160	--	
Dyn	动态范围	V _{DD} =5.0V, THD=1%	f=1KHz	--	86	--	dB
η	效率	R _L =8Ω, THD=10%	f=1KHz	--	90	--	%
		R _L =4Ω, THD=10%		--	83	--	
I _Q	静态电流	V _{DD} =5.0V	No load	--	18	--	mA
		V _{DD} =3.6V		--	10	--	
		V _{DD} =3.0V		--	7	--	
I _{MUTE}	屏蔽电流	V _{DD} =5.0V	VMUTE=0.3V	--	4	--	mA
I _{SD}	关断电流	V _{DD} =2.5V to 5V	V _{sd} =0.3V	--	1	--	uA