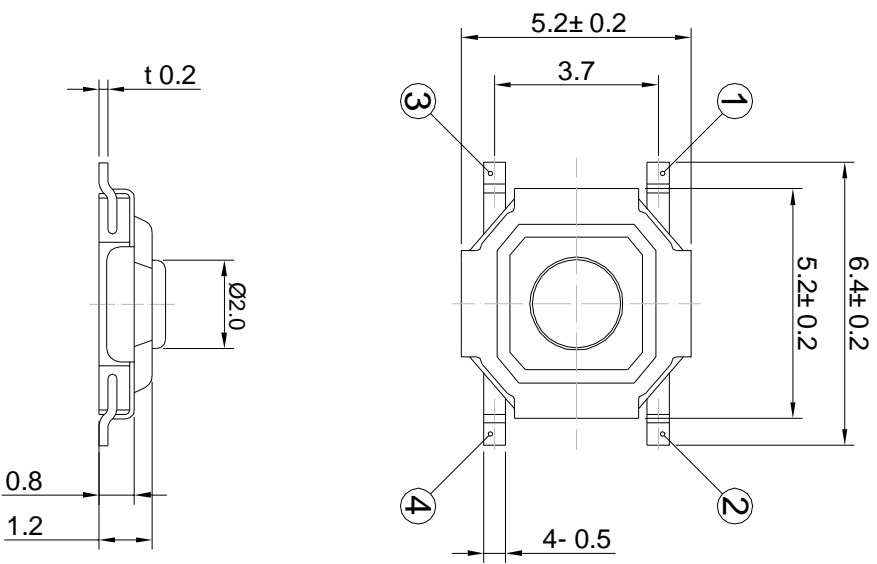
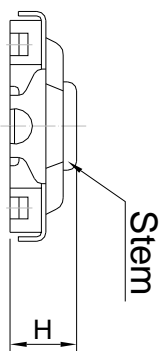


# 外形尺寸



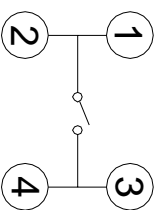
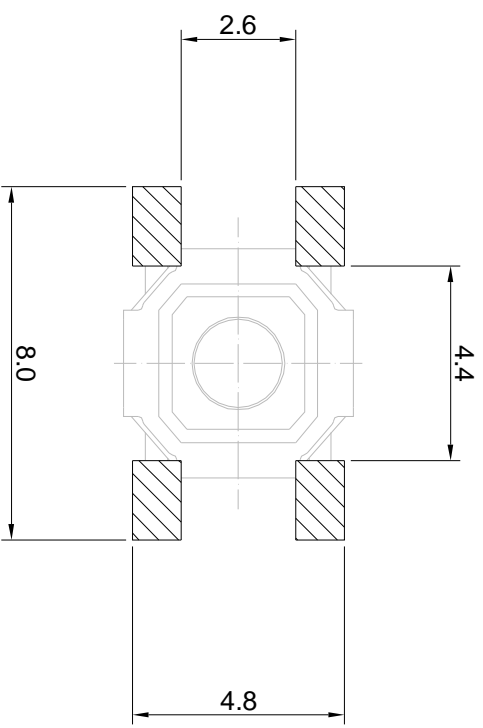
|     |
|-----|
| H   |
| 1.5 |
| 1.7 |
| 1.8 |
| 2.5 |



Unit:mm

www.ciodin.com

# PCB 尺寸



# 端子/外观

# CIODIN

碩方

資料為碩方公司版權所有，仿冒必究。