



客服热线

☎ 400-920-9200

受理时间：9:15-17:15(11:30~13:00、本公司休息日除外)

AQV252GA | PhotoMOS HE 1a 高容量 (6脚型)



品番	AQV252GA
型号	AQV252GA
详细	Surface-Mount, Tube packing, 负载电压:60 V
产品名称	PhotoMOS HE 1a 高容量 (6脚型)
特长	通过采用新一代MOS实现2A~3A高容量控制

※产品实际尺寸以实物为准。

RoHS指令

无铅

规格详细

截至2017年08月18日

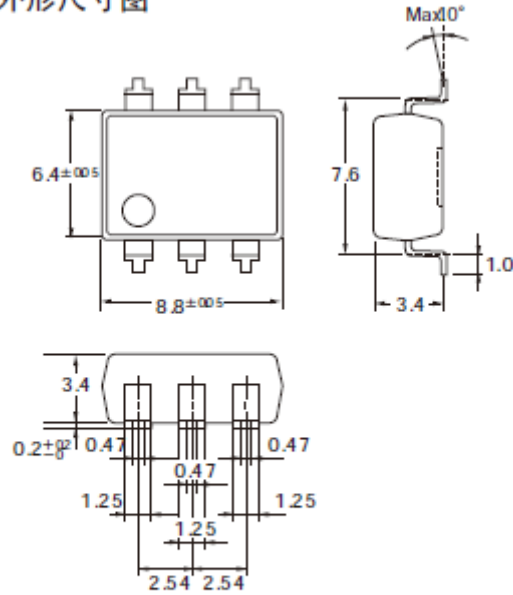
为了改善本产品，会有在未事先通知的情况下变更本产品的规格及设计的情况。

项目	内容
订货产品号	AQV252GA
型号	AQV252GA
产品名称	HE 1a 高容量
类型	HE
封装	DIP6
触点构成	1a
电压类型	AC/DC
包装方式	管装包装
连续负载电流	2.5A
负载电压	60 V
导通电阻(平均)	0.08 ohm
输出端子间容量(平均)	240 pF
耐电压	1500V AC
导通电阻(最大)	0.12 ohm
开路状态漏电流(最大)	1μA

最大允许LED电流	50mA
LED反向电压	5V
最大正向电流	1A
部允许损耗	75mW
动作LED电流(平均)	0.5mA
动作LED电流(最大)	3mA
复位LED电流(最小)	0.2mA
复位LED电流(平均)	0.45mA
LED压降(平均)	1.14V
LED压降(最大)	1.5V
动作时间(平均)	1.1ms
复位时间(平均)	0.25ms
全部允许损耗	650mW
使用环境温度	-40℃~+85℃
保存温度	-40℃~+100℃
输入/输出间端子容量(平均)	0.8pF
输入/输出间端子容量(最大)	1.5pF
输入/输出绝缘电阻(最小)	1000 M ohm
推荐动作条件(输入LED电流)	5-10mA
过电流保护功能	无功能
端子形状	表面安装端子

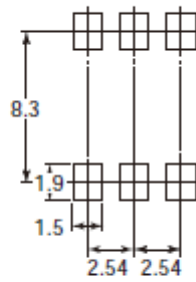
外形尺寸图

外形尺寸图



尺寸图 (单位: mm) 端子厚 $t=0.25$
 一般公差 ± 0.1

安装垫 (TOP VIEW)



尺寸图 (单位: mm) 加工尺寸公差 ± 0.1

安装垫 (TOP VIEW)