

# SLM5000(SLM8366AABB)

- **PWM/PFM** 可切换,输出空载时系统静态电流 **70UA--80UA**(国内专利技术)
- 转换效率: **92% (D1FH3) 90%(SS34)**
- 输出短路保护功能
- **1.2MHZ** 开关频率
- 典型应用图中建议使用参数:  
**RFB1=110K,RFB2=15K,CFB=50PF,**  
**Cout=100UF 或 2\*47UF 或 3\*22UF**

## ■ 概述

SLM5000是一款由基准电压电路、振荡电路、误差放大电路、相位补偿电路、时钟闩锁式短路保护电路、PWM/PFM切换控制电路构成的CMOS升压型DC/DC控制器。

由于使用外接的低导通电阻的N沟道功率MOSFET，因此适用于需要高效率、高输出电流的应用电路。SLM5000可通过PWM控制电路，将占空系数线性改变到90%为止，因此可对应高效率、输入输出电压差较大的电压条件；同时还具有PWM/PFM切换功能，在轻负载时将工作切换为PFM控制电路，从而防止因IC的工作电流而导致的效率下降。

SLM5000的输出电容器可使用陶瓷电容器。并且采用了小型的SOT-23-6封装，因此可适用于高密度安装。

## ■ 特点

- 输入电压范围 : 1.8V~5.5V
- 振荡频率 : 1.2MHz
- 基准电压 : 0.6V±2.0%
- 软启动功能 : 10ms典型值
- 低消耗电流 : 静止时35μA典型值
- 占空系数 : 内置PWM/PFM切换控制电路20%~90%
- 开/关控制功能 : 休眠时消耗电流1.0μA(最大值)
- 外接元器件 : 电感器、二极管、电容器、晶体管
- 时钟闩锁式短路保护电路 : 可利用外部电容器设定短路保护延迟时间
- UVLO(欠压锁定)功能 : 1.7V典型值
- 无铅、Sn 100%、无卤素

## ■ 用途

- MP3播放器、数码音响播放器、移动电源
- 数码相机、GPS、无绳收发机
- 其他携带设备

### ■ 封装

• SOT-23-6L

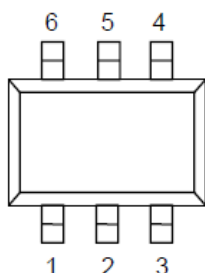


图 1

引脚号	符号	描述
1	VDD	电源输入端子
2	CSP	短路保护延迟设定端子
3	FB	输出电压反馈端子
4	ON/OFF	开关控制端子 “H”正常工作 “L”待机
5	VSS	GND端子
6	EXT	外接晶体管连接端子

### ■ 绝对最大额定值

(除特殊注明以外:  $T_a = 25^\circ\text{C}$ 、 $V_{SS} = 0\text{V}$ )

项目	符号	绝对最大额定值	单位
VDD端子电压	$V_{DD}$	$V_{SS} - 0.3 \sim V_{SS} + 6.0$	V
FB端子电压	$V_{FB}$	$V_{SS} - 0.3 \sim V_{DD} + 0.3$	V
EXT端子电压	$V_{EXT}$	$V_{SS} - 0.3 \sim V_{DD} + 0.3$	V
ON/OFF端子电压	$V_{ON/OFF}$	$V_{SS} - 0.3 \sim V_{DD} + 0.3$	V
CSP端子电压	$V_{CSP}$	$V_{SS} - 0.3 \sim V_{DD} + 0.3$	V
容许功耗	$P_D$	650	mW
工作环境温度	$T_{OPR}$	$-40 \sim +85$	$^\circ\text{C}$
保存温度	$T_{STG}$	$-40 \sim +125$	$^\circ\text{C}$

注意 绝对最大额定值是指无论在任何条件下都不能超过的额定值。万一超过此额定值,有可能造成产品劣化等物理性损伤。

### ■ 方框图

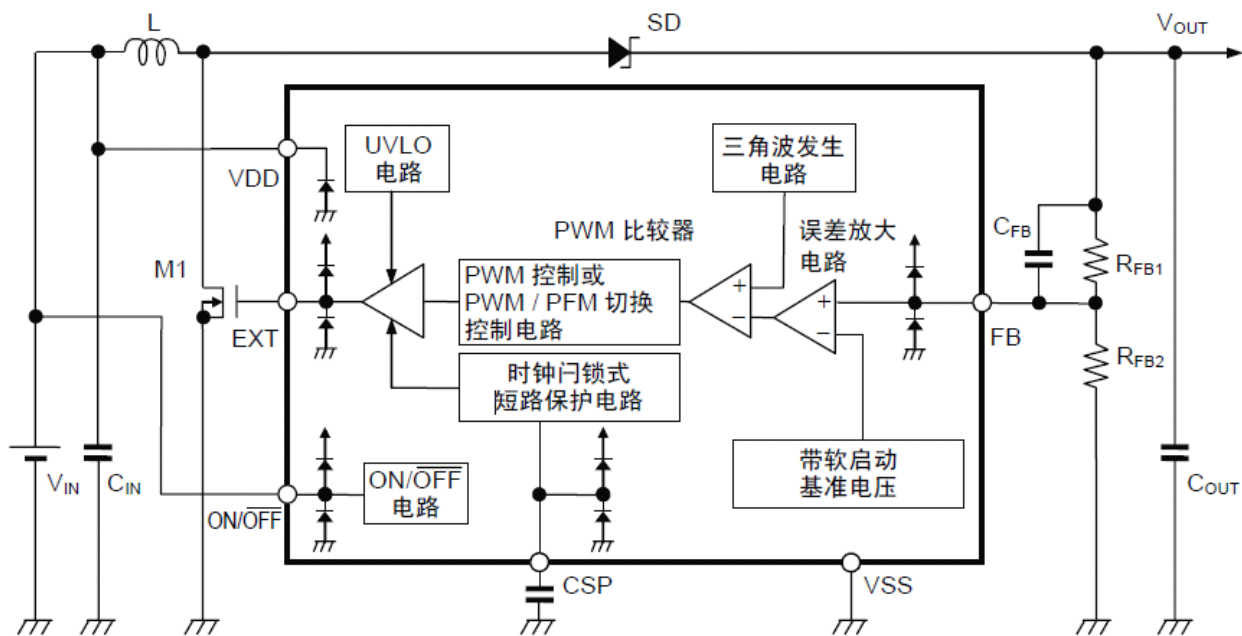


图 2

### ■ 电气特性

(除特殊注明以外: VDD = 3.3 V、Ta = 25° C)

项目	符号	条件	最小	典型	最大	单位	测试电路
输入电压	VDD	---	1.8		5.5	V	2
FB电压	VFB	---	0.588	0.6	0.612	V	2
FB端子输入电流	IFB	VDD=1.8 V~5.5 V	-0.1	---	0.1	uA	2
工作时消耗电流 *1	ISS1	切换工作时, 无负载 VFB=VFB(S)×0.95	---	350	---	uA	1

静止时消耗电流	ISS2	切换停止时, $V_{FB}=V_{FB(S)}\times 1.5$	---	35	---	uA	1
休眠时消耗电流	ISS0	$V_{ON/OFF}=0V$	---	0	1	uA	1
EXT端子输出电 流	IEXTH	$V_{EXT}=V_{DD}-0.4V$	---	30	60	mA	1
	IEXTL	$V_{EXT}=0.4V$	100	200	---	mA	
振荡频率	FOSC	---	1.0	1.2	1.4	MHz	1
最大占空系数	MAX DUTY	$V_{FB}=V_{FB(S)}\times 0.95$	80	85	90	%	1
PWM/PFM切换 占空系数*2	PFM DUTY	$V_{DD}=V_{OUT(S)}-0.1V$ , 无负载	---	20	---	%	2
短路保护延迟时 间	tpro	$CSP=0.1\mu F$	---	65	---	ms	1
UVLO解除电压	VUVLO+	---	1.6	1.7	1.78	V	1
UVLO滞后幅度	VUVLOHYS	---	0.05	0.10	0.15	V	1
ON/OFF端高电 位输入电压	VSH	$V_{DD}=1.8V\sim 5.5V$	0.75	---	---	V	1
ON/OFF端低电 位输入电压	VSL	$V_{DD}=1.8V\sim 5.5V$	---	---	0.3	V	1
ON/OFF端高电 位输入电流	ISH	$V_{DD}=1.8V\sim 5.5V$ , $V_{ON/OFF}=0.75V$	-0.1	---	0.1	uA	1
ON/OFF端低电 位输入电流	ISL	$V_{DD}=1.8V\sim 5.5V$ , $V_{ON/OFF}=0V$	-0.1	---	0.1	uA	1
软启动时间	tss	---	---	10	---	mS	2

\*1.  $V_{FB(S)}$ 表示FB电压的设定值。

\*2.  $V_{OUT(S)}$ 表示输出电压设定值。 $V_{OUT(S)}$ 可根据 $V_{FB}$ 值与输出电压设定电阻( $R_{FB1}$ ,  $R_{FB2}$ )之间的比例来进行设定。

## ■ 测试电路

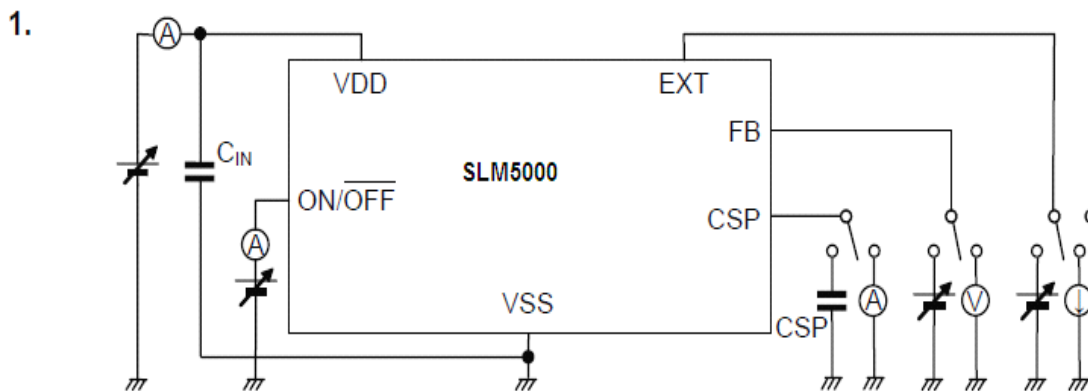


图 3

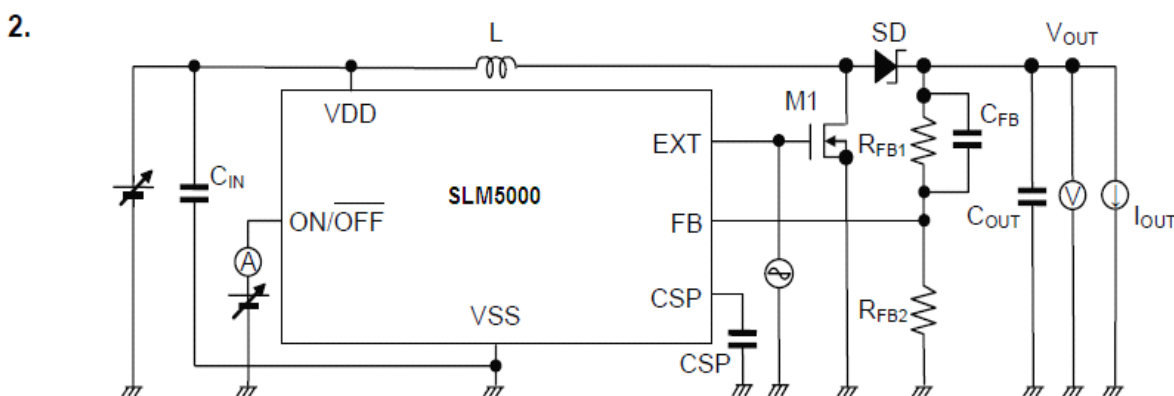


图 4

## ■ 功能描述

### 1. 切换控制方式

SLM5000是可根据负载电流而自动切换脉冲幅度变调方式(PWM)或脉冲频率变调方式(PFM)的DC/DC控制器。

在输出负载电流大的领域内，利用脉冲幅度可在20%~90%的范围内发生变化的PWM控制，可构成低

纹波电源的DC/DC控制器。在输出负载电流小的领域内，作为PFM控制的脉冲幅度为20%的固定脉冲，可根据负载电流量而被跳过。因此，振荡电路变为间隔振荡，因可抑制其自身消耗电流，所以在输出负载电流小的领域内可以防止效率的降低。

## 2. 软启动功能

SLM5000内置了软启动电路。在电源投入时或ON/OFF端子为“H”的启动后，输出电压(VOUT)缓慢启动上升，可以抑制冲击电流以及输出电压的上冲。SLM5000将从启动后到VOUT达到输出电压设定值(VOUT(S))的90%为止的时间称为软启动时间(tss)。软启动的方式采用了基准电压调整方式，在开始软启动的同时，基准电压从0V开始缓慢启动上升。

## 3. 短路保护功能

SLM5000内置了时钟门锁式短路保护电路，在输出短路保持一定的设定时间以上时，可以停止切换工作。在CSP端子上连接了电容器，用来设定短路保护电路的延迟时间。

由于输出短路等原因使输出电压降低，从而导致SLM5000在最大占空系数状态下工作。进入最大占空系数状态时会开始对CSP进行恒流充电。这种状态若持续至短路保护延迟时间以上，CSP端子电压会超过基准电压而转变为门锁模式。

在门锁模式下，虽然停止进行切换工作，但不同于电源切断状态，内部电路仍在正常工作，务请注意。要对短路保护的门锁模式进行复位时，可将VDD降低到UVLO检测电压以下或将ON/OFF端子设置为“L”电位而进行。

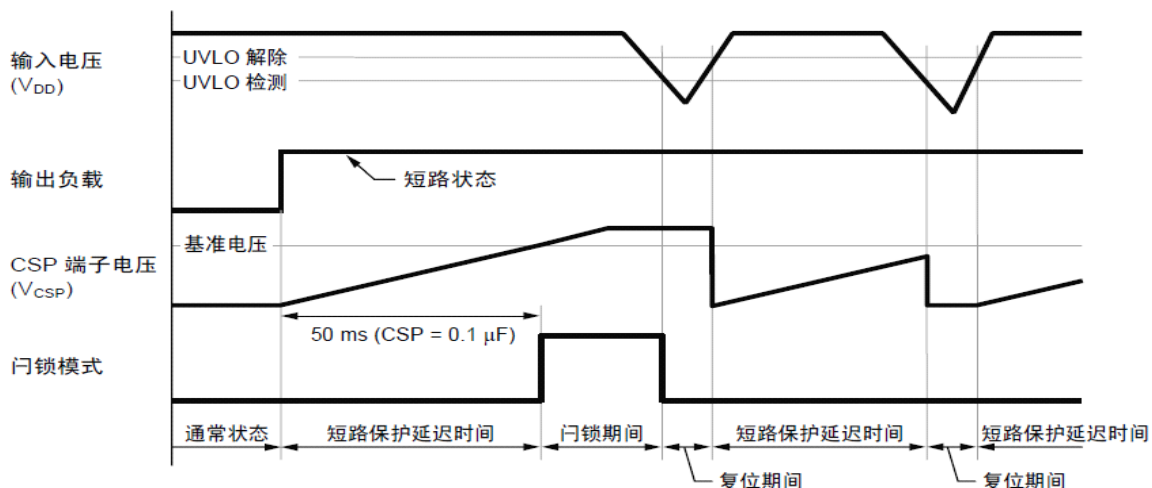


图 5

## 4. UVLO 功能

SLM5000为了防止因电源电压降低而导致IC的误工作，内置了UVLO(欠压锁定)电路。在UVLO检测状态时停止进行切换工作，外接晶体管保持OFF状态。另外，一旦进入UVLO检测状态，软启动功能就会被复位。但是，其它的内部电路仍在正常工作，不同于电源切断状态，务请注意。

### ■ 典型应用

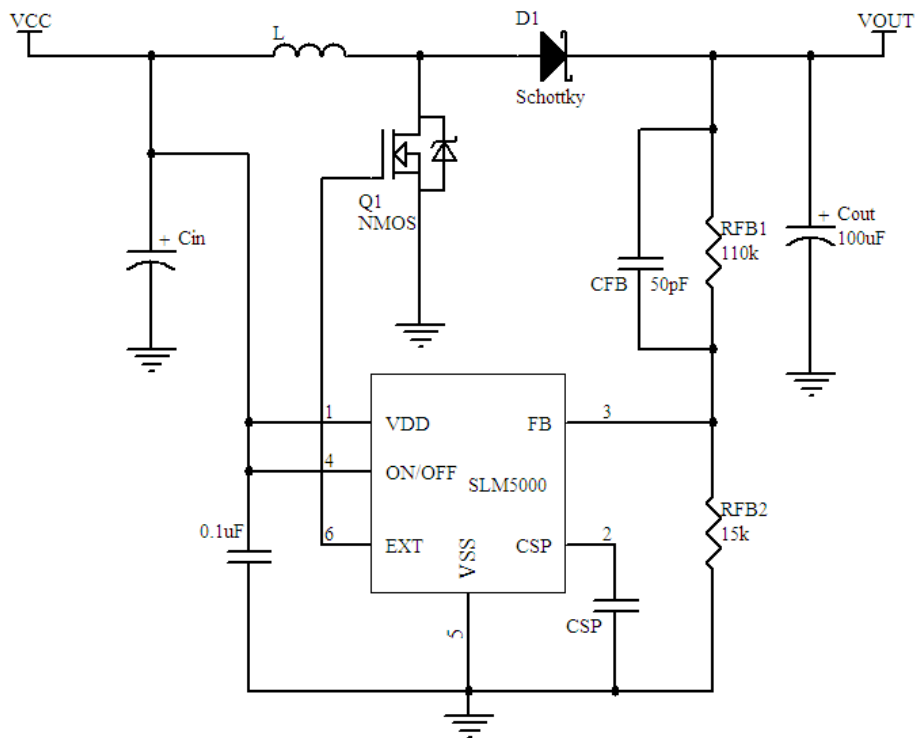


图 6



## ■ 外接元器件选定

### 1. 电感器

SLM5000工作频率为1.2MHz,推荐使用电感值为3.3uH电感器。

电感值对最大输出电流(IOUT)和效率(η)产生很大的影响。

电感值变得越小时,电感器峰值电流(IPK)就变得越大,提高电路的稳定性,并使可稳定获取的IOUT增大。然而,电感值变得更小时,由于外接晶体管的电流驱动能力变得不足,而导致效率的降低,IOUT也会逐渐减少。

电感值变大时,切换晶体管的IPK所引起的功耗变小,达到一定的值时效率变为最大。然后,电感值变得更大时,电感器的串联电阻所引起的功耗也变大,而导致效率的降低。

此外,在选用电感器时,请注意电感器的容许电流。若电感器流入超过此容许电流的电流,会引起电感器处于磁性饱和状态,而明显地降低工作效率并导致IC的破损。因此,请选用IPK不超过此容许电流的电感器。

在非连续模式、连续模式下的理想状态的IPK如以下公式所示。

$$I_{PK} = \sqrt{\frac{2 \times I_{OUT} \times (V_{OUT} + V_D^{*2} - V_{IN})}{f_{OSC}^{*4} \times L}} \quad (\text{非连续模式})$$
$$I_{PK} = \frac{V_{OUT} + V_D^{*2}}{V_{IN}} \times I_{OUT} + \frac{(V_{OUT} + V_D^{*2} - V_{IN}) \times V_{IN}}{2 \times (V_{OUT} + V_D^{*2}) \times f_{OSC}^{*4} \times L} \quad (\text{连续模式})$$

\*1. fosc为振荡频率。

\*2. VD为二极管的正向电压。

### 2. 二极管

请使用满足以下条件的外接二极管:

- 采用低正向电压(0.3V左右)的肖特基二极管
- 切换速度快
- 反向耐压在设定VOUT峰值电压以上
- 额定电流在 IPK 以上

### 3. 输入, 输出电容器

输入端电容器(CIN)可通过降低电源阻抗、输入电流平均化而提高效率。SLM5000推荐使用的电容值为10μF。

输出端电容器(COUT)是为了平滑输出电压而使用的, 由于升压型产品从输入至输出的电流供应为断续性, 因此与降压型产品相比需要更大的电容值。SLM5000推荐使用贴片陶瓷电容器, 在输出电压较高或负载电流较大的情况下, 则推荐使用输出容量值较大的贴片陶瓷电容器(负载电流2A时, 建议使用100uF或者47uF\*2或3\*22UF的陶瓷电容)。

另外, 为了减少纹波稳定输出电压, 输入输出端均推荐使用等效串联阻抗较小的贴片陶瓷电容器。

### 4. 外短路保护延迟时间设定电容器(CSP)

SLM5000可通过CSP端子与VSS端子之间外接的电容器将短路保护延迟时间设定为任意的数值。该电容值可按以下公式求出或从图7中选择。

$$CSP [\mu F] \cong \frac{t_{PRO} [ms] \times 1.2 \times 10^{-3}}{0.6}$$

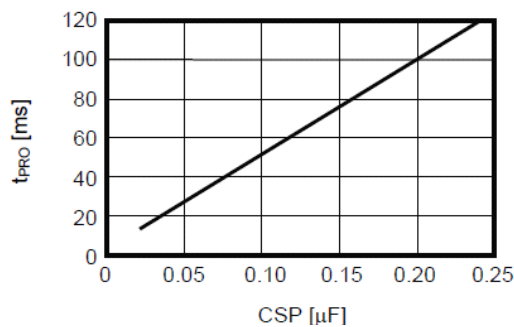


图 7

### 5. 外接增强型 MOSFET

请使用N沟道增强型MOSFET。为了获得良好的效率, 使用ON电阻( Ron)较低、输入容量( Ciss)较小的MOSFET最为理想。

由于MOSFET的门极电压会被供应到输入电压(VDD), 因此须选用门极耐压≥输入电压的使用最大值, 漏极耐压≥输出电压(VOUT)+二极管的正向电压(VD)的MOSFET。

另外, 若使用接近UVLO检测电压阈值的MOSFET, 在电源投入时会流入大电流, 最糟糕时会导致输出电压不能启动上升, 而激发时钟门锁式短路保护电路的情况发生。因此, 请选用开启阈值(VTH)比UVLO检测电压值低很多的MOSFET。

## 6. 输出电压设定电阻值(RFB1,RFB2), 相位补偿电容器(CFB)

SLM5000可通过外接分压电阻器, 将VOUT设定为任意的数值。请在VOUT端子与VSS端子之间连接分压电阻器。由于VFB=0.6V(典型值), 因此VOUT可按以下公式求出。为了避免受到噪声的影响, 请调整RFB1和RFB2的数值, 使RFB1+RFB2<100 kΩ, 推荐RFB1=110k, RFB2=15k。

$$V_{OUT} = \frac{R_{FB1} + R_{FB2}}{R_{FB2}} \times 0.6$$

与RFB1并联连接的CFB为相位补偿用的电容器。该电容CFB与RFB1并联后可设定零点(相位提前), 使反馈环路有一定的相位裕度来确保电路工作的稳定性。为了有效地利用该零点所产生的相位提前效果, 请参考以下公式来设定CFB, 推荐使用CFB=50pF的贴片电容。

$$C_{FB} \cong \frac{\sqrt{L \times C_{OUT}}}{3 \times R_{FB1}} \times \frac{V_{OUT}}{V_{DD}}$$

## ■ 应用注意事项

- 功率路径的布线, 包括地线, 电源线, 以及电感与外接MOSFET, DIODE连线尽量走直线, 并且粗短。
- 外接的电容器、电感器等请尽量安装在IC附近, 并进行单点接地。
- 分压电阻RFB1,RFB2尽可能靠近FB端子, 并且远离电路的开关结点。
- 相位补偿电容CFB紧靠RFB1连接。
- VDD与VSS端子间所连接的电容为0.1μF的电容器为旁路电容器, 请优先将旁路电容器安装在IC附近。
- 包含了DC/DC控制器的IC, 会产生特有的纹波电压和尖峰噪声。另外, 在电源投入时会流入冲击电流。这些现象会因所使用的线圈、电容器以及电源阻抗的不同而受到很大的影响。因此, 设计时请在实际的应用电路上进行充分的评价。
- 本IC虽内置防静电保护电路, 但请不要对IC施加超过保护电路性能的过大静电。

## ■ 特性曲线

### 1. 输出电压纹波

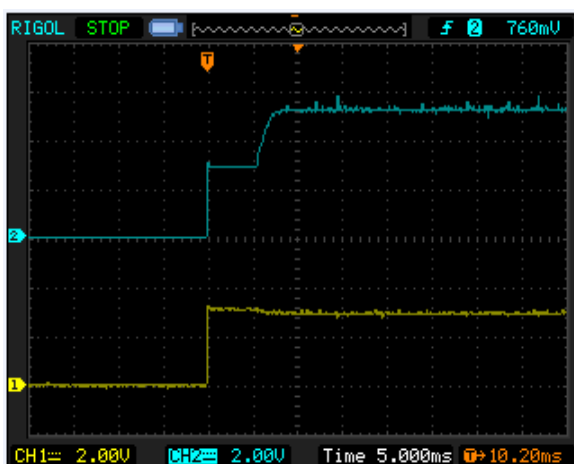


I<sub>out</sub>=500mA

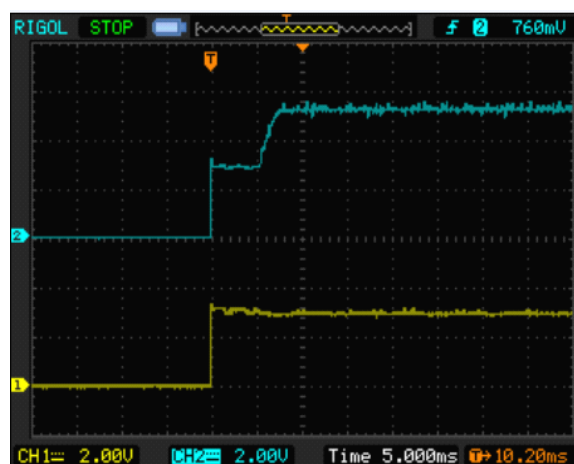


I<sub>out</sub>=1000mA

### 2. 过度响应曲线(Vin:0--3V)

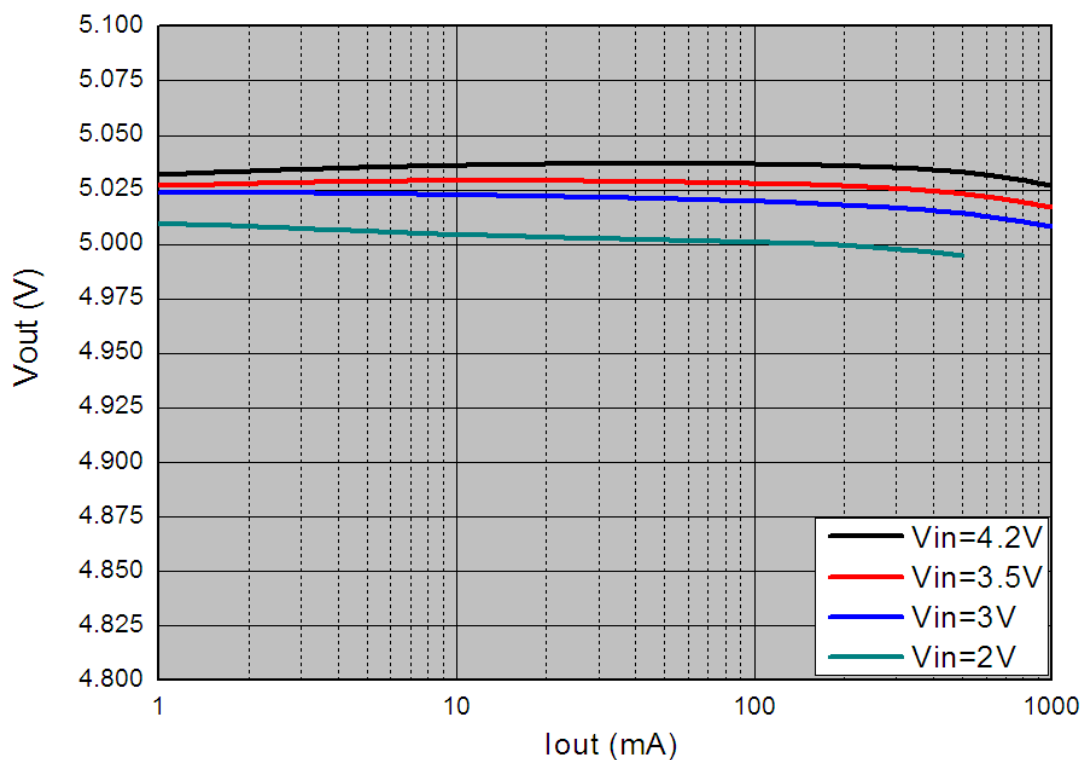


I<sub>out</sub>=500mA



I<sub>out</sub>=1000mA

### 3. 输出电流(Iout)---输出电压(Vout)特性



# Sola IC **SLM5000**

1.2MHz, PWM/PFM 切换控制, DC-DC 升压控制器

---

## ■ 封装尺寸

