

1 MHz 低功率运算放大器

特征

- 提供 SC-70-5 和 SOT-23-5 封装
- 1 MHz 增益带宽积 (典型值)
- 轨到轨输入 / 输出
- 供电电压: 1.8V 至 5.5V
- 供电电流: $I_Q = 100 \mu A$ (典型值)
- 90° 相位容限 (典型值)
- 温度范围:
 - 工业级: -40°C 至 +85°C
 - 扩展级: -40°C 至 +125°C
- 提供单运放、双运放和四运放封装

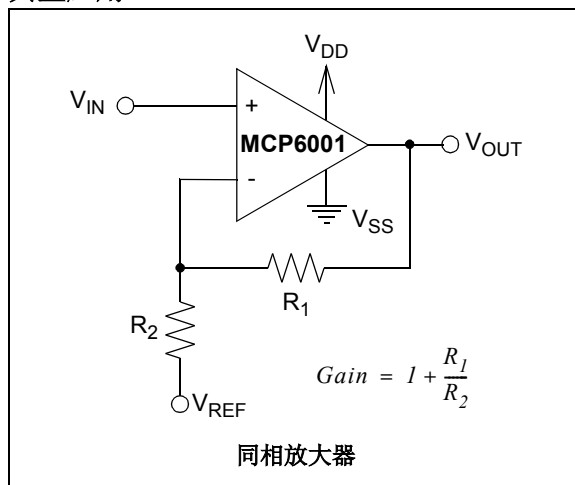
应用

- 汽车
- 便携式设备
- 光电二极管放大器
- 模拟滤波器
- 笔记本电脑和 PDA
- 电池供电系统

工具支持

SPICE 宏模型 (可在 www.microchip.com 网站下载)
 FilterLab[®] 软件 (可在 www.microchip.com 网站下载)

典型应用

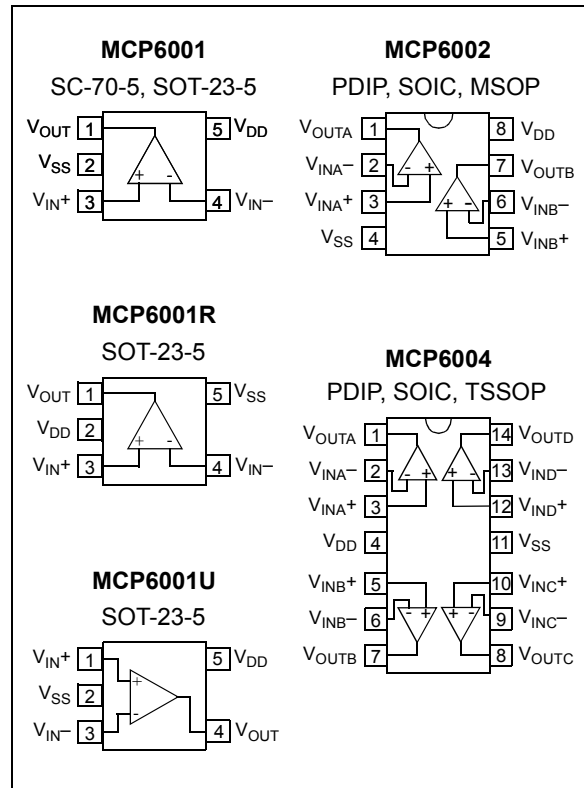


说明

Microchip Technology Inc. 的 MCP6001/2/4 系列运算放大器是专门为各种通用应用设计的。这一系列器件具有 1 MHz 增益带宽积 (Gain Bandwidth Product, GBWP) 和 90° 相位容限 (典型值)。在 500 pF 的容性负载下, 它也同样具有 45° 相位容限 (典型值)。即使单电源供电电压只有 1.8V, 这个系列的运算放大器仍可工作, 此时静态电流为 100 μA (典型值)。此外, MCP6001/2/4 支持轨到轨输入输出, 它的共模输入电压范围为 $V_{DD} + 300 mV$ 到 $V_{SS} - 300 mV$ 。这个系列的运算放大器在设计中采用了 Microchip 先进的 CMOS 工艺。

MCP6001/2/4 系列提供了工业级和扩展级的温度范围。电源供电范围为 1.8V 到 5.5V。

封装形式



MCP6001/2/4

1.0 电气特性

绝对最大额定值 †

$V_{DD} - V_{SS}$	7.0V
所有输入输出	$V_{SS} - 0.3V$ 至 $V_{DD} + 0.3V$
输入电压差分	$ V_{DD} - V_{SS} $
输出短路电流	连续
输入引脚电流	± 2 mA
输出引脚和供电引脚电流	± 30 mA
储存温度	-65°C 至 $+150^{\circ}\text{C}$
最大结温 (T_J)	$+150^{\circ}\text{C}$
所有引脚 ESD 保护 (HBM;MM)	≥ 4 kV; 200V

† 注：如果器件运行条件超过上述各项绝对最大额定值，可能对器件造成永久性损坏。上述参数仅是运行条件的极大值，我们不建议使器件运行在超过或在技术规范以外的条件下。器件长时间工作在绝对最大极限条件下，其稳定性可能受到影响。

DC 特性

电气技术规范：除非另外说明，否则 $T_A = +25^{\circ}\text{C}$ ， $V_{DD} = +1.8\text{V}$ 至 $+5.5\text{V}$ ， $V_{SS} = \text{GND}$ ， $V_{CM} = V_{DD}/2$ ， $R_L = 10\text{ k}\Omega$ 至 $V_{DD}/2$ 且 $V_{OUT} \approx V_{DD}/2$ 。

参数	符号	最小值	典型值	最大值	单位	条件
输入失调						
输入失调电压	V_{OS}	-4.5	—	+4.5	mV	$V_{CM} = V_{SS}$ (注 1)
输入失调温度漂移	$\Delta V_{OS}/\Delta T_A$	—	± 2.0	—	$\mu\text{V}/^{\circ}\text{C}$	$T_A = -40^{\circ}\text{C}$ 至 $+125^{\circ}\text{C}$, $V_{CM} = V_{SS}$
电源抑制比	PSRR	—	86	—	dB	$V_{CM} = V_{SS}$
输入偏置电流和阻抗						
输入偏置电流:	I_B	—	± 1.0	—	pA	$T_A = +85^{\circ}\text{C}$ $T_A = +125^{\circ}\text{C}$
工业温度范围	I_B	—	19	—	pA	
扩展温度范围	I_B	—	1100	—	pA	
输入失调电流	I_{OS}	—	± 1.0	—	pA	
共模输入阻抗	Z_{CM}	—	$10^{13} 6$	—	ΩpF	
差分输入阻抗	Z_{DIFF}	—	$10^{13} 3$	—	ΩpF	
共模						
共模输入范围	V_{CMR}	$V_{SS} - 0.3$	—	$V_{DD} + 0.3$	V	
共模抑制比	CMRR	60	76	—	dB	$V_{CM} = -0.3\text{V}$ 至 5.3V , $V_{DD} = 5\text{V}$
开环增益						
DC 开环增益 (大信号)	A_{OL}	88	112	—	dB	$V_{OUT} = 0.3\text{V}$ 至 $V_{DD} - 0.3\text{V}$, $V_{CM} = V_{SS}$
输出						
最大输出电压摆幅	V_{OL}, V_{OH}	$V_{SS} + 25$	—	$V_{DD} - 25$	mV	$V_{DD} = 5.5\text{V}$
输出短路电流	I_{SC}	—	± 6	—	mA	$V_{DD} = 1.8\text{V}$
		—	± 23	—	mA	$V_{DD} = 5.5\text{V}$
电源						
电源电压	V_{DD}	1.8	—	5.5	V	
每个放大器的静态电流	I_Q	50	100	170	μA	$I_O = 0$, $V_{DD} = 5.5\text{V}$, $V_{CM} = 5\text{V}$

注 1：日期代码在 2004 年 12 月 (星期代码 49) 之前的 MCP6001/2/4 器件测得的最大 / 最小值为 ± 7 mV。

AC 特性

电气技术规范：除非另外说明，否则 $T_A = +25^\circ\text{C}$ ， $V_{DD} = +1.8$ 至 5.5V ， $V_{SS} = \text{GND}$ ， $V_{CM} = V_{DD}/2$ ， $V_{OUT} \approx V_{DD}/2$ ， $R_L = 10\text{ k}\Omega$ 至 $V_{DD}/2$ 且 $C_L = 60\text{ pF}$ 。

参数	符号	最小值	典型值	最大值	单位	条件
AC 响应						
增益带宽积	GBWP	—	1.0	—	MHz	
相位容限	PM	—	90	—	°	G = +1
转换速率	SR	—	0.6	—	V/ μs	
噪声						
输入噪声电压	E_{ni}	—	6.1	—	$\mu\text{Vp-p}$	f = 0.1 Hz 至 10 Hz
输入噪声电压密度	e_{ni}	—	28	—	nV/ $\sqrt{\text{Hz}}$	f = 1 kHz
输入噪声电流密度	i_{ni}	—	0.6	—	fA/ $\sqrt{\text{Hz}}$	f = 1 kHz

温度特性

电气技术规范：除非另外说明，否则 $V_{DD} = +1.8\text{V}$ 至 $+5.5\text{V}$ 且 $V_{SS} = \text{GND}$ 。

参数	符号	最小值	典型值	最大值	单位	条件
温度范围						
工业温度范围	T_A	-40	—	+85	°C	
扩展温度范围	T_A	-40	—	+125	°C	
工作温度范围	T_A	-40	—	+125	°C	注
储存温度范围	T_A	-65	—	+150	°C	
封装热阻						
热阻，5L-SC70	θ_{JA}	—	331	—	°C/ Ω	
热阻，5L-SOT-23	θ_{JA}	—	256	—	°C/ Ω	
热阻，8L-PDIP	θ_{JA}	—	85	—	°C/ Ω	
热阻，8L-SOIC (150 mil)	θ_{JA}	—	163	—	°C/ Ω	
热阻，8L-MSOP	θ_{JA}	—	206	—	°C/ Ω	
热阻，14L-PDIP	θ_{JA}	—	70	—	°C/ Ω	
热阻，14L-SOIC	θ_{JA}	—	120	—	°C/ Ω	
热阻，14L-TSSOP	θ_{JA}	—	100	—	°C/ Ω	

注：工业级温度的器件可工作在扩展温度范围内，但性能有所下降。在任何情况下，内部结温 (T_J) 均不得超过绝对最大参数值 $+150^\circ\text{C}$ 。

MCP6001/2/4

2.0 典型性能曲线

注： 以下图表来自有限样本数的统计结果，仅供参考。所列出的性能特性未经测试，我们不做保证。一些图表中列出的数据可能超出规定的工作范围（如：超出了规定的电源电压范围），因此不在担保范围。

注： 除非另外说明，否则 $T_A = +25^\circ\text{C}$, $V_{DD} = +1.8\text{V}$ 至 $+5.5\text{V}$, $V_{SS} = \text{GND}$, $V_{CM} = V_{DD}/2$, $V_{OUT} \approx V_{DD}/2$, $R_L = 10\text{ k}\Omega$ 至 $V_{DD}/2$ 且 $C_L = 60\text{ pF}$ 。

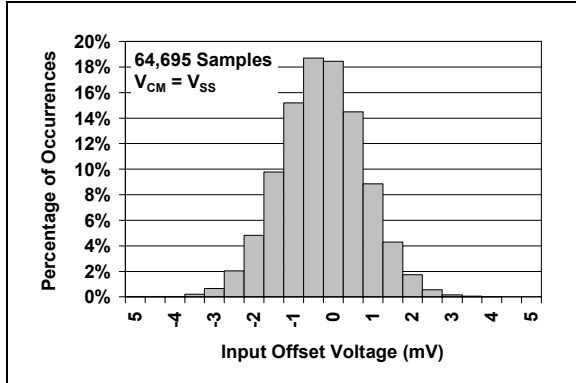


图 2-1: 输入失调电压

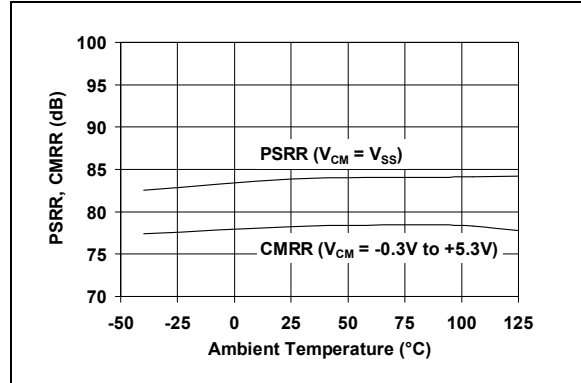


图 2-4: CMRR, PSRR- 环境温度曲线

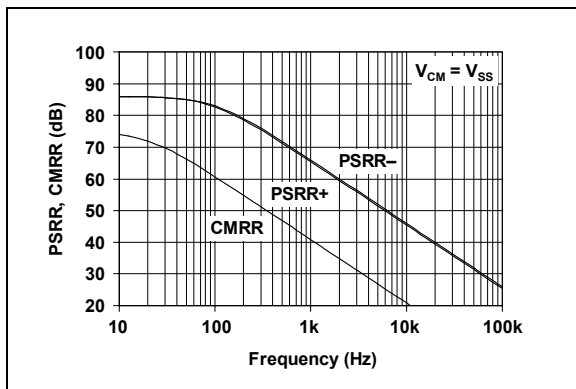


图 2-2: PSRR, CMRR—频率曲线

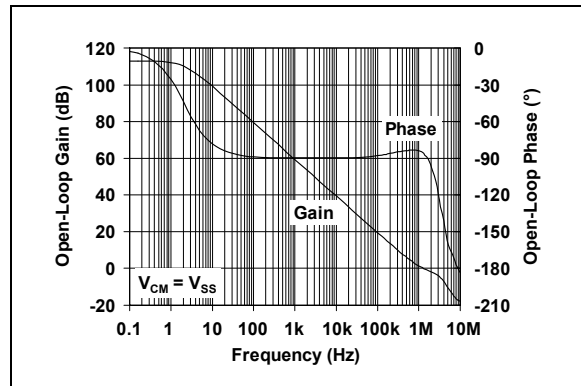


图 2-5: 开环增益, 相位—频率曲线

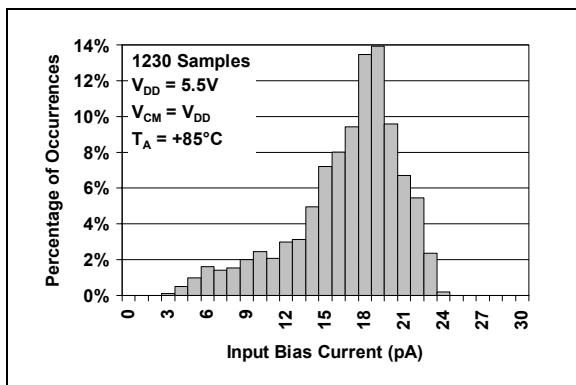


图 2-3: +85°C 时输入偏置电流

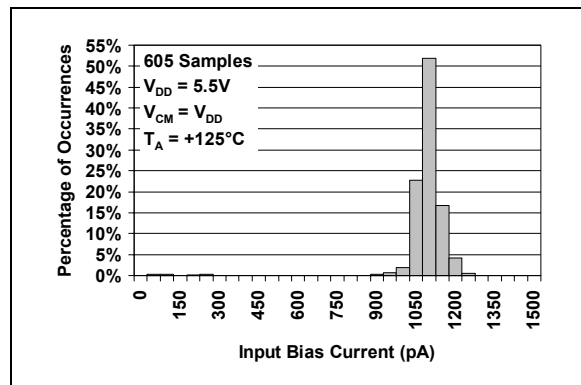


图 2-6: +125°C 时输入偏置电流

注：除非另外说明，否则 $T_A = +25^\circ\text{C}$ ， $V_{DD} = +1.8\text{V}$ 至 $+5.5\text{V}$ ， $V_{SS} = \text{GND}$ ， $V_{CM} = V_{DD}/2$ ， $V_{OUT} \approx V_{DD}/2$ ， $R_L = 10\text{ k}\Omega$ 至 $V_{DD}/2$ 且 $C_L = 60\text{ pF}$ 。

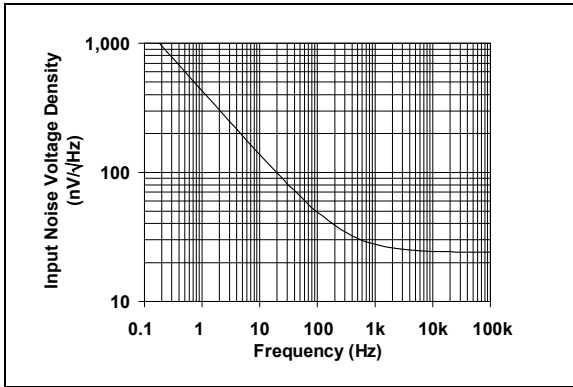


图 2-7: 输入噪声电压密度—频率曲线

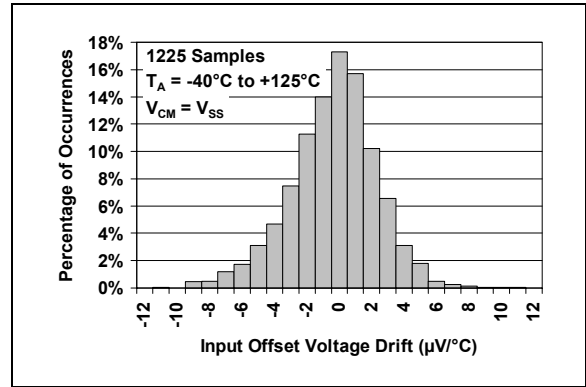


图 2-10: 输入失调电压漂移

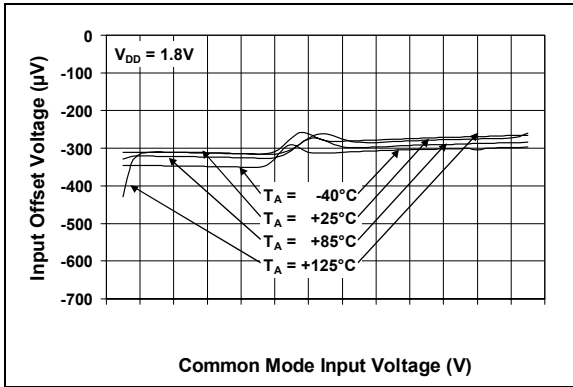


图 2-8: $V_{DD} = 1.8\text{V}$ 时，输入失调电压—共模输入电压曲线

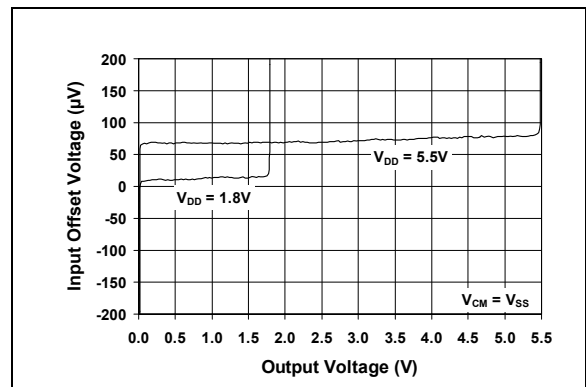


图 2-11: 输入失调电压—输出电压曲线

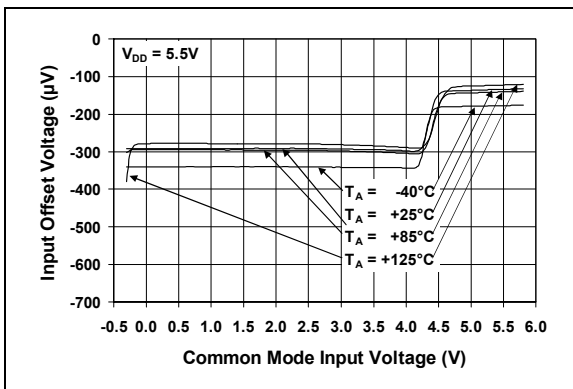


图 2-9: $V_{DD} = 5.5\text{V}$ 时，输入失调电压—共模输入电压曲线

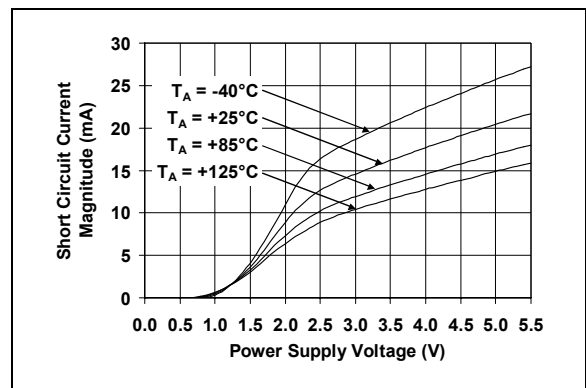


图 2-12: 输出短路电流—电源电压曲线

MCP6001/2/4

注：除非另外说明，否则 $T_A = +25^\circ\text{C}$ ， $V_{DD} = +1.8\text{V}$ 至 $+5.5\text{V}$ ， $V_{SS} = \text{GND}$ ， $V_{CM} = V_{DD}/2$ ， $V_{OUT} \approx V_{DD}/2$ ， $R_L = 10\text{ k}\Omega$ 至 $V_{DD}/2$ 且 $C_L = 60\text{ pF}$ 。

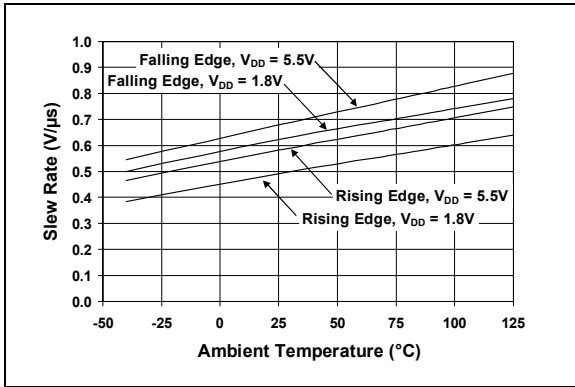


图 2-13: 转换速率—环境温度曲线

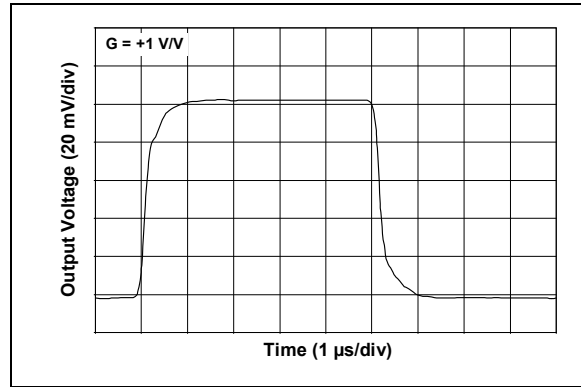


图 2-16: 小信号同相脉冲响应

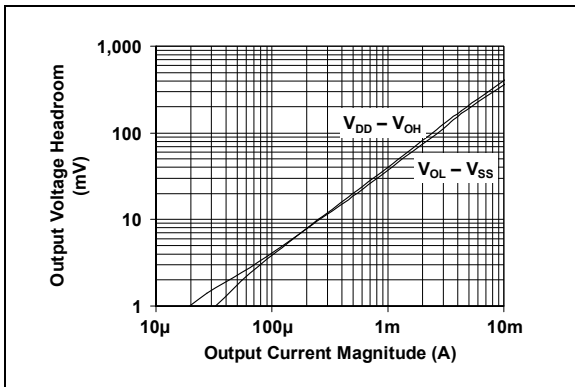


图 2-14: 输出电压裕量—输出电流量级曲线

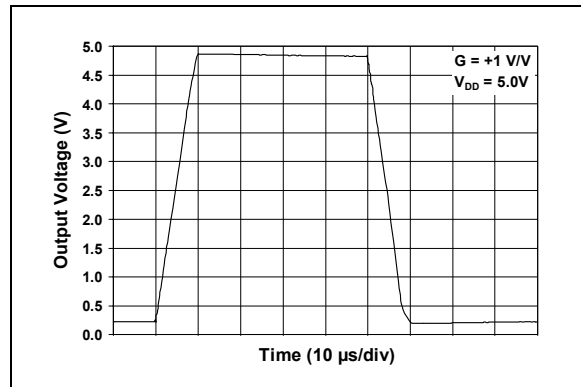


图 2-17: 大信号同相脉冲响应

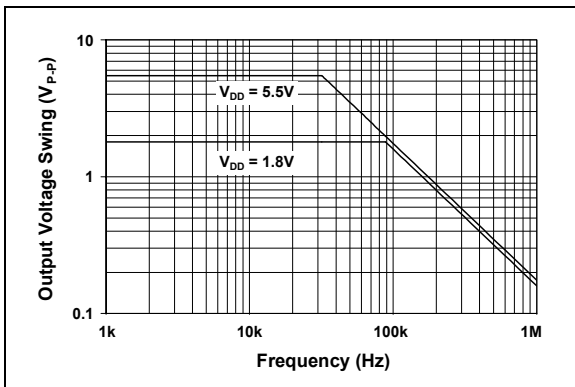


图 2-15: 输出电压摆幅—频率曲线

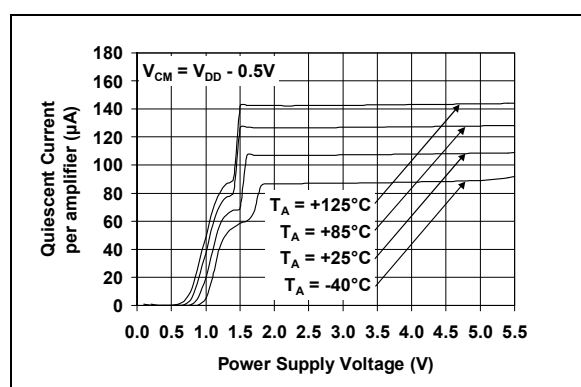


图 2-18: 静态电流—电源电压曲线

3.0 引脚说明

表 3-1 描述了引脚功能。

表 3-1: 引脚功能表

MCP6001	MCP6001R	MCP6001U	MCP6002	MCP6004	符号	说明
1	1	4	1	1	V_{OUT}, V_{OUTA}	模拟输出 (运放 A)
4	4	3	2	2	V_{IN-}, V_{INA-}	反相输入 (运放 A)
3	3	1	3	3	V_{IN+}, V_{INA+}	同相输入 (运放 A)
5	2	5	8	4	V_{DD}	电源正极
—	—	—	5	5	V_{INB+}	同相输入 (运放 B)
—	—	—	6	6	V_{INB-}	反相输入 (运放 B)
—	—	—	7	7	V_{OUTB}	模拟输出 (运放 B)
—	—	—	—	8	V_{OUTC}	模拟输出 (运放 C)
—	—	—	—	9	V_{INC-}	反相输入 (运放 C)
—	—	—	—	10	V_{INC+}	同相输入 (运放 C)
2	5	2	4	11	V_{SS}	电源负极
—	—	—	—	12	V_{IND+}	同相输入 (运放 D)
—	—	—	—	13	V_{IND-}	反相输入 (运放 D)
—	—	—	—	14	V_{OUTD}	模拟输出 (运放 D)

3.1 模拟输出

输出引脚是低阻抗电压源。

3.2 模拟输入

同相和反相输入引脚都是高阻抗 CMOS 输入，偏置电流较小。

3.3 电源 (V_{SS} 和 V_{DD})

电源正极 (V_{DD}) 的电压比电源负极 (V_{SS}) 高 1.8V 至 5.5V。正常工作时，其它引脚的电压在 V_{SS} 和 V_{DD} 之间。

通常，该系列器件都在单（正极）电源下工作。此时， V_{SS} 接地， V_{DD} 接电源。 V_{DD} 需要在靠近其引脚 2 mm 内的位置连接一个旁路电容（一般 0.01 μF 至 0.1 μF ）。该系列器件可以在靠近 V_{DD} 引脚 100 mm 内的位置连接一个大电容（一般 2.2 μF 至 10 μF ），并与其它模拟元件共用这个电容。

MCP6001/2/4

4.0 应用信息

MCP6001/2/4 系列运放采用 Microchip 公司先进的 CMOS 工艺设计进行生产，专门为低成本、低功耗和各种通用应用设计的。低供电电压、低静态电流和高带宽使 MCP6001/2/4 成为电池供电应用的理想选择。该器件具有高相位容限，这也使得它适用于大容量的容性负载应用中。

4.1 轨到轨输入

MCP6001/2/4 运放设计为当输入引脚电压超过供电电压时，运放会防止相位反转。图 4-1 显示当输入电压超过供电电压时，没有出现任何相位反转。

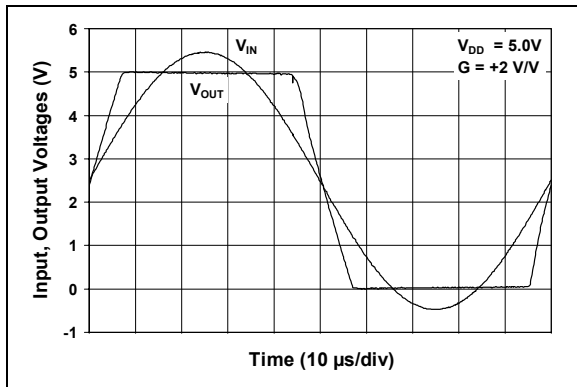


图 4-1: MCP6001/2/4 显示没有相位反转

MCP6001/2/4 运放在输入级上采用了二个并联的差分输入级；一个工作在低共模输入电压 (V_{CM})，另一个工作在高 V_{CM} 。采用这种拓扑，该器件可以在 V_{CM} 为 $V_{DD} + 300\text{ mV}$ 和 $V_{SS} - 300\text{ mV}$ 的范围内工作。通过测量当 $V_{CM} = V_{SS} - 300\text{ mV}$ 和 $V_{DD} + 300\text{ mV}$ 时的输入失调电压，来确保该器件正常工作。

超过输入电压范围的输入电压（在 25°C 时 $V_{SS} - 0.3\text{V}$ 至 $V_{DD} + 0.3\text{V}$ ）会引起过量的电流流入或流出输入引脚。超出 $\pm 2\text{ mA}$ 的电流会影响器件的可靠性。超过这个额定值的应用必须外接一个电阻来限制输入电流，如图 4-2 所示。

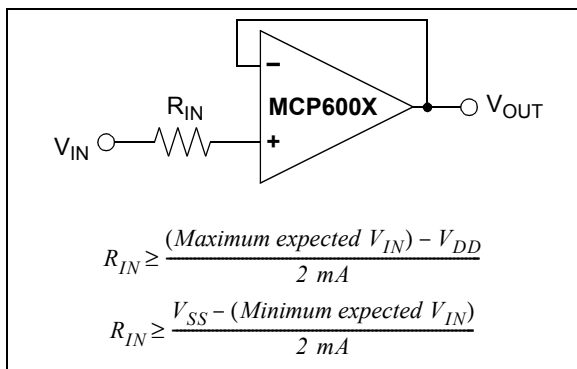


图 4-2: 输入限制电流电阻 (R_{IN})

4.2 轨到轨输出

当 $R_L = 10\text{ k}\Omega$ 连接至 $V_{DD}/2$ 且 $V_{DD} = 5.5\text{V}$ 时，MCP6001/2/4 运放的输出电压范围是 $V_{DD} - 25\text{ mV}$ （最小值）和 $V_{SS} + 25\text{ mV}$ （最大值）。请参阅图 2-14，获取更多信息。

4.3 容性负载

对于电压反馈运放来说，驱动大容量容性负载会导致稳定性问题。当容性负载增大时，反馈回路的相位容限会减小，并且闭环带宽也会变窄。这会使得频率响应的增益产生尖峰，并在阶跃响应中产生过冲和振荡。单位增益缓冲器 ($G = +1$) 对容性负载最为敏感，但是所有的增益都有同样的表现。

当用这些运放来驱动大容量的容性负载（如，当 $G = +1$ 时，容性负载电容 $> 100\text{ pF}$ ）时，在输出端串联一个小电阻（图 4-3 中的 R_{ISO} ）能使输出负载在高频时呈现阻抗，从而改善反馈回路的相位容限（稳定性）。然而，其带宽一般比没有容性负载的带宽窄。

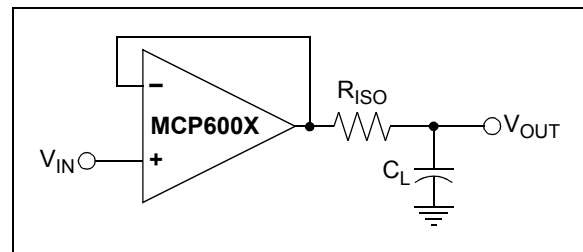


图 4-3: 输出电阻 R_{ISO} 稳定大容量容性负载

图 4-4 给出了对于不同容性负载和增益, R_{ISO} 的推荐值。x 轴为归一化容性负载 (C_L/G_N), 其中 G_N 是电路的噪声增益。对于同相增益, G_N 等于信号增益。而对于反相增益, G_N 为 $1+|$ 信号增益 $|$ (例如: 信号增益为 $-1 V/V$, 则 $G_N = +2 V/V$)。

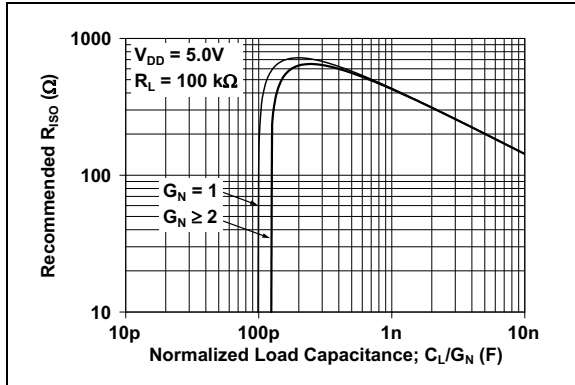


图 4-4: 容性负载的 R_{ISO} 推荐值

为您的应用选择了 R_{ISO} 后, 再次查看产生的频率响应峰值和阶跃响应的过冲。对 R_{ISO} 的值进行适当地修正, 直到获得合理的响应。可以利用 MCP6001/2/4 SPICE 宏模型来进行基准评估和模拟。

4.4 电源旁路

在使用这个系列运算放大器时, 电源引脚 (单电源供电时的 V_{DD}) 上应该接一个旁路电容 (0.01 μF 至 0.1 μF), 连接位置距电源引脚 2 mm 以内, 以获得良好的高频性能。该引脚还需要一个大电容 (1 μF 或更大), 连接位置距电源引脚 100 mm 以内, 用以提供大而缓慢的电流。这个大电容可以和其它模拟元件共用。

4.5 PCB 布线漏电流

对那些必须保证较低输入偏置电流的应用来说, 必须考虑印刷电路板 (Printed Circuit Board, PCB) 的布线漏电流效应。布线漏电流是由于电路板潮湿、积尘或其它污渍而产生的。在湿度很低的条件下, 相邻走线之间的典型阻值为 $10^{12}\Omega$ 。当压差为 5V 时, 会产生 5pA 的电流, 这一电流远比 MCP6001/2/4 系列在 $+25^\circ C$ 时的偏置电流 (典型值 1 pA) 大。

要减小布线漏电流, 最简单的方法是在敏感的引脚 (或走线) 外围设置保护环。保护环的偏置电压与敏感引脚的偏置电压相同。图 4-5 显示了这种布局的示意图。

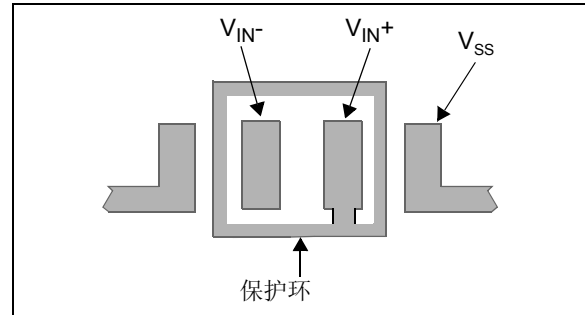


图 4-5: 反相增益时的保护环布局示意图

1. 同相增益和单位增益缓冲器:
 - a. 用一根不和 PCB 布线接触的走线将同相引脚 (V_{IN+}) 连至输入端。
 - b. 将保护环连接到反相输入引脚 (V_{IN-})。这将使保护环偏置为共模输入电压。
2. 对于反相增益和跨阻抗增益放大器 (将电流转换为电压的放大器, 如光电检测器):
 - a. 将保护环连接到同相输入引脚 (V_{IN+})。这将使保护环偏置为与运放的基准电压 (例如 $V_{DD}/2$ 或地) 相同的电压。
 - b. 用一根不和 PCB 布线接触的走线将反相引脚 (V_{IN-}) 连至输入端。

MCP6001/2/4

4.6 应用电路

4.6.1 单位增益缓冲器

MCP6001/2/4 运放的轨到轨输入输出能力对于单位增益缓冲器的应用来说是非常理想的。该器件的低静态电流和高带宽使它适合作为一个缓冲器配置，应用在一个仪表放大器电路中，如图 4-6 所示。

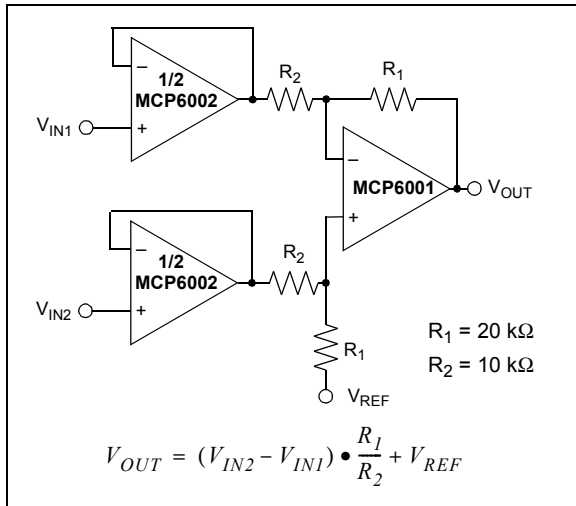


图 4-6: 带有单位增益缓冲器输入的仪表放大器

4.6.2 有源低通滤波器

MCP6001/2/4 运放的低输入偏置电流使得设计者能用大电阻和小电容来实现有源低通滤波器。然而，随着电阻阻值的增加，由此产生的噪声也会增加。寄生电容和大阻值电阻还会改变频率响应。我们在选择电路元件的时候也需要考虑到这些方面的影响。

通常，运放的带宽大于等于滤波器截止频率的 100 倍时，滤波器的性能会较好。而如果运放的带宽只是滤波器截止频率的 10 倍，这样的设计对元器件的变化比较敏感。

图 4-7 显示了一个二阶 Butterworth 滤波器，它的截止频率为 100 kHz，增益为 +1V/V。运放的带宽只是截止频率的 10 倍。各元件值是用 Microchip 的 FilterLab® 软件选定的。

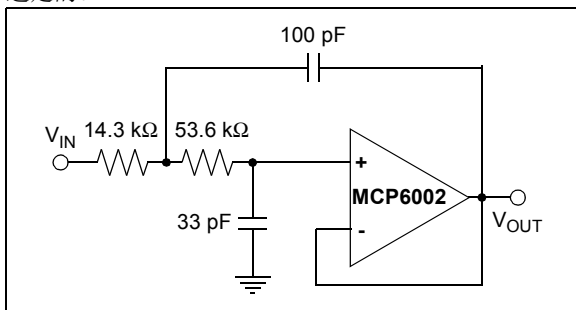


图 4-7: 有源二阶低通滤波器

4.6.3 峰值检测器

MCP6001/2/4 运放具有高输入阻抗、轨到轨输入输出和低偏置输入电流，使得该器件适合应用于峰值检测器。图 4-8 显示了一个带有清零和采样开关的峰值检测器电路。峰值检测周期用到了一个时钟 (CLK)，如图 4-8 所示。

在 CLK 时钟的上升沿，采样开关闭合开始采样。在定义为 t_{SAMP} 的采样时间里，存储在 C_1 里的峰值电压被采样到 C_2 中。在采样时间结束时 (采样信号的下降沿)，清零信号变高，清零开关闭合。当清零开关闭合的时候， C_1 在定义为 t_{CLEAR} 的时间内通过 R_1 放电。在清零时间结束时 (清零信号的下降沿)，运放 A 开始在定义为 t_{DETECT} 的时间内在 C_1 上存储 V_{IN} 的峰值电压。

为了定义 t_{SAMP} 和 t_{CLEAR} ，需要决定电容的充放电时间。电容的充电时间受放大器的拉电流限制，而放电时间 (τ) 可用 R_1 ($\tau = R_1 C_1$) 来定义的。 t_{DETECT} 是输入信号通过 C_1 来采样的时间，依赖于输入电压的变化频率。

当输入电压 (V_{IN}) 增加时，运放的输出电流限制和存储电容 (C_1 和 C_2) 的大小会对转换产生制约。流过电容的电流受制于电容的大小和电压的变化速率。根据这种关系可以决定电压变化速率或转换速率。例如，当运放的短路电流 $I_{SC} = 25 \text{ mA}$ ，负载电容 $C_1 = 0.1 \mu\text{F}$ 时：

公式 4-1:

$$I_{SC} = C_1 \frac{dV_{CI}}{dt}$$

$$\frac{dV_{CI}}{dt} = \frac{I_{SC}}{C_1}$$

$$= \frac{25 \text{ mA}}{0.1 \mu\text{F}}$$

$$\frac{dV_{CI}}{dt} = 250 \text{ mV}/\mu\text{s}$$

这个电压变化速率要低于 MCP6001/2/4 的转换速率 $0.6 \text{ mV}/\mu\text{s}$ 。当输入电压摆幅低于 C_1 两端的电压时， D_1 变为反向偏置，使反馈回路变为开路，从而放大器的输出为轨到轨电压。当输入电压增加时，放大器以转换速率得以恢复。基于上面公式中所列出的电压变化速率，放大器需要额外的时间来对 $0.1 \mu\text{F}$ 的电容器充电。选择合适的电容使得电路不受放大器转换速率的限制。因此，电容应该低于 $40 \mu\text{F}$ ，而且稳定电阻 (R_{ISO}) 也需要合理选择。(参见 4.3 节“容性负载”。)

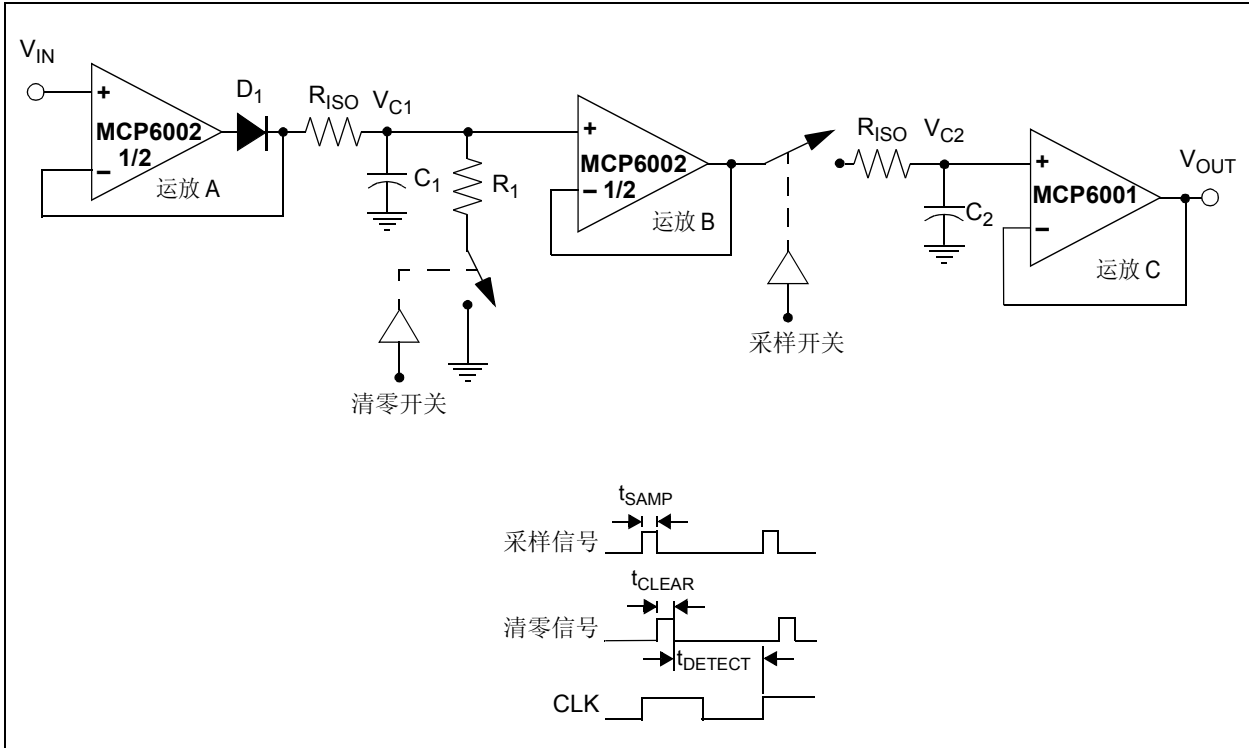


图 4-8: 带有清零和采样 CMOS 模拟开关的峰值检测器

MCP6001/2/4

5.0 设计工具

Microchip 公司提供 MCP6001/2/4 系列运放的基本设计工具。

5.1 SPICE 宏模型

Microchip 公司的网站 www.microchip.com 提供了最新的 MCP6001/2/4 运算放大器的 SPICE 宏模型。该模型为初始设计工具，在室温条件下和运放运行的线性区内表现最佳。参见模型文件，可以了解更多有关 SPICE 模型的信息。

基准测试是任何设计中极为重要的一个环节，不能用仿真替代。而且，利用此宏模型得到的仿真结果应与数据手册上的技术参数和特性曲线相比较并进行验证。

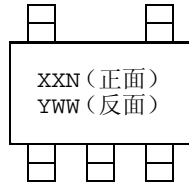
5.2 FilterLab[®] 软件

Microchip 公司的 FilterLab[®] 软件是一种创新的工具软件，它大大简化了采用运放的模拟有源滤波器的设计。Microchip 网站 www.microchip.com 上提供了免费的 FilterLab 有源滤波器设计软件，这一软件为您提供完整的滤波器电路原理图，并注明了元件值。该工具软件还可输出 SPICE 格式的滤波器电路，结合宏模型可以仿真实际的滤波器性能。

6.0 封装信息

6.1 封装标识信息

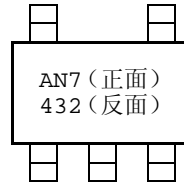
5 引脚 SC-70 (MCP6001)



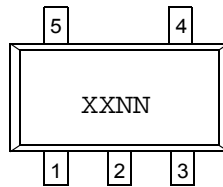
器件	工业级 温度编码	扩展级 温度编码
MCP6001	ANN	CDN

注：适用于 5 引脚 SC-70 封装。

示例 (工业级温度)



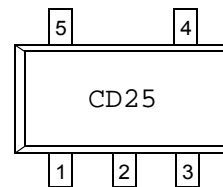
5 引脚 SOT-23 (MCP6001/1R/1U)



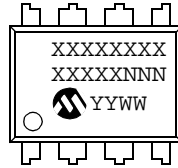
器件	工业级 温度编码	扩展级 温度编码
MCP6001	AANN	CDNN
MCP6001R	ADNN	CENN
MCP6001U	AFNN	CFNN

注：适用于 5 引脚 SOT-23 封装。

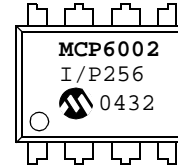
示例 (扩展级温度)



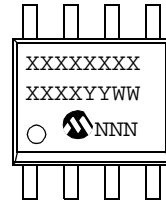
8 引脚 PDIP (300 mil)



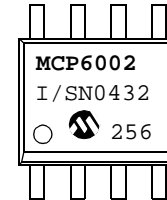
示例



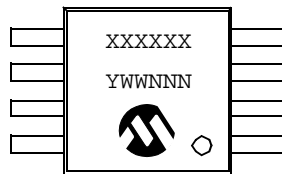
8 引脚 SOIC (150 mil)



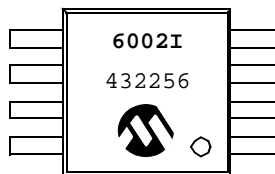
示例



8 引脚 MSOP



示例



图注： XX...X 客户信息 *
 YY 年份代码 (日历年的最后两位数字)
 WW 星期代码 (一月一日的星期代码为“01”)
 NNN 以字母数字排列的追踪代码

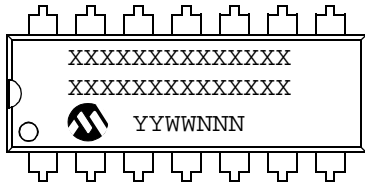
注： Microchip 元器件编号若无法在同一行内完整标注，将换行标出，因此会限制客户信息的可用字符数。

* 标准标识包括 Microchip 器件编号、年份代码、星期代码和追踪代码 (工厂编码、掩膜版本和组装编码)。若器件标识超过这些内容，须额外支付一定的费用。请向当地的 Microchip 销售办事处了解确认。

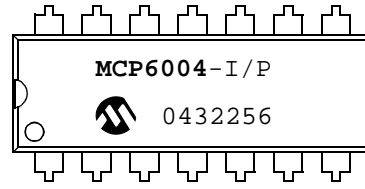
MCP6001/2/4

封装标识信息 (续)

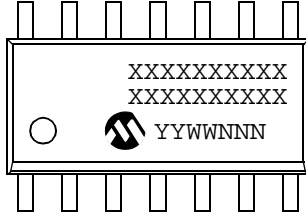
14 引脚 PDIP (300 mil) (MCP6004)



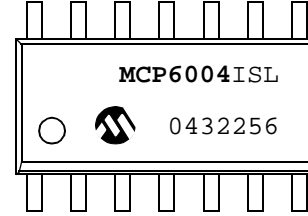
示例



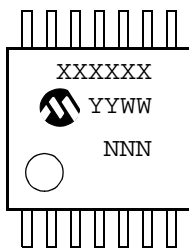
14 引脚 SOIC (150 mil) (MCP6004)



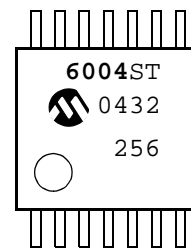
示例



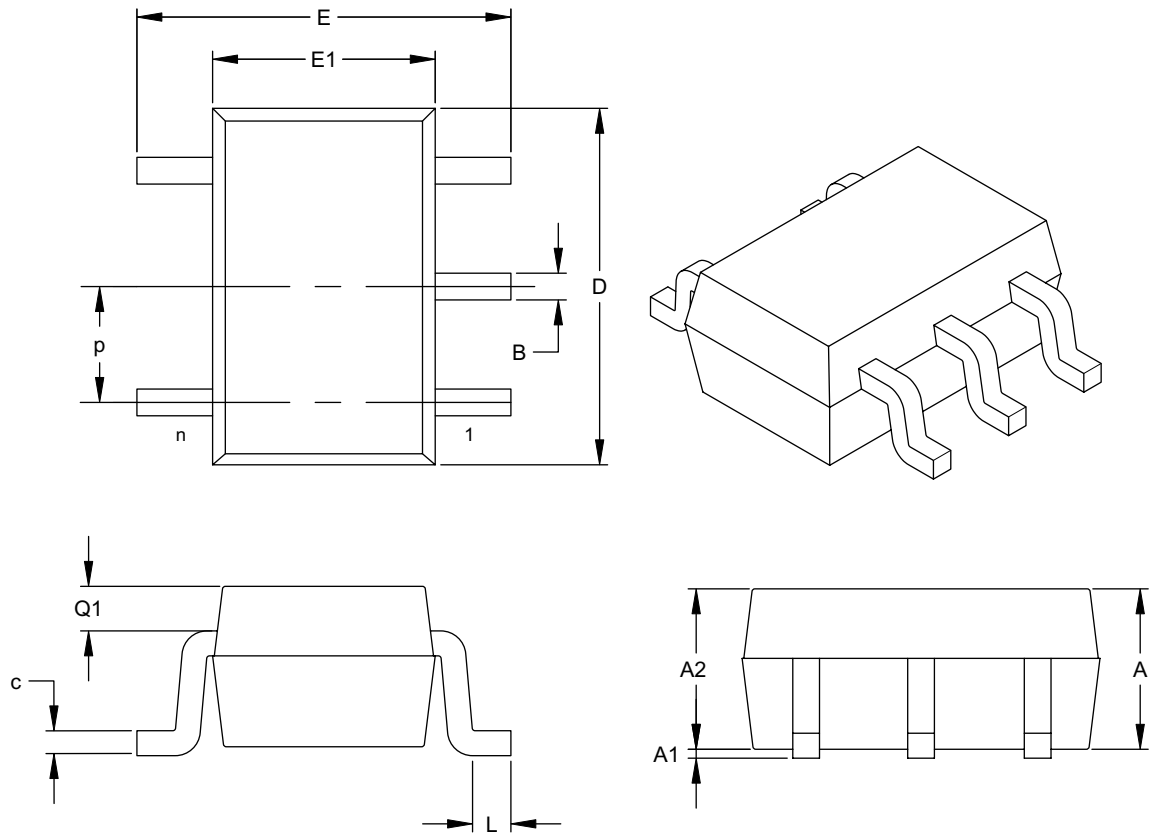
14 引脚 TSSOP (MCP6004)



示例



5 引脚塑料封装 (SC-70)



尺寸范围	单位	英寸			毫米*		
		最小	正常	最大	最小	正常	最大
引脚数	n	5			5		
引脚间距	p	.026 (BSC)			0.65 (BSC)		
总高度	A	.031		.043	0.80		1.10
塑模封装厚度	A2	.031		.039	0.80		1.00
悬空间隙	A1	.000		.004	0.00		0.10
总宽度	E	.071		.094	1.80		2.40
塑模封装宽度	E1	.045		.053	1.15		1.35
总长度	D	.071		.087	1.80		2.20
底脚长度	L	.004		.012	0.10		0.30
塑模顶部到引脚肩部的高度	Q1	.004		.016	0.10		0.40
引脚厚度	c	.004		.007	0.10		0.18
引脚宽度	B	.006		.012	0.15		0.30

*控制参数

注:

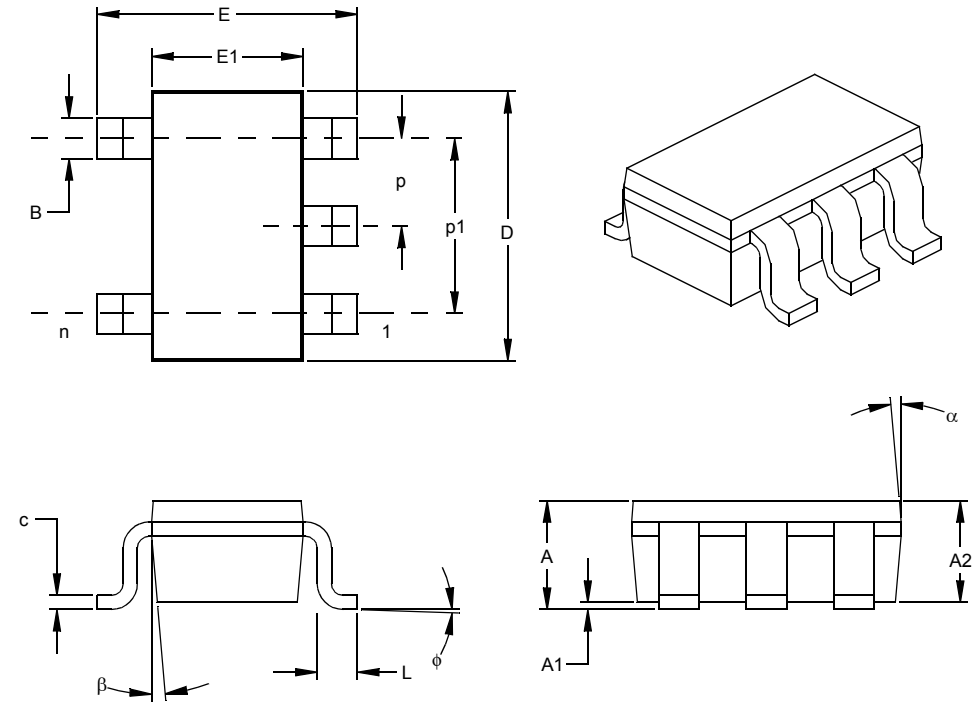
尺寸 D 和 E1 不包括塑模毛边或突起。每侧的塑模毛边或突起不得超过 0.005 英寸 (0.127 毫米)。

JEITA (EIAJ) 标准: SC-70

图号 C04-061

MCP6001/2/4

5 引脚小型塑料晶体管封装 (OT) (SOT23)



尺寸范围	单位	英寸*			毫米		
		最小	正常	最大	最小	正常	最大
引脚数	n		5			5	
引脚间距	p		.038			0.95	
外侧引脚间距 (基本)	p1		.075			1.90	
总高度	A	.035	.046	.057	0.90	1.18	1.45
塑模封装厚度	A2	.035	.043	.051	0.90	1.10	1.30
悬空间隙 §	A1	.000	.003	.006	0.00	0.08	0.15
总宽度	E	.102	.110	.118	2.60	2.80	3.00
塑模封装宽度	E1	.059	.064	.069	1.50	1.63	1.75
总长度	D	.110	.116	.122	2.80	2.95	3.10
底脚长度	L	.014	.018	.022	0.35	0.45	0.55
底脚倾斜角	φ	0	5	10	0	5	10
引脚厚度	c	.004	.006	.008	0.09	0.15	0.20
引脚宽度	B	.014	.017	.020	0.35	0.43	0.50
塑模顶部锥度	α	0	5	10	0	5	10
塑模底部锥度	β	0	5	10	0	5	10

* 控制参数

§ 重要特性

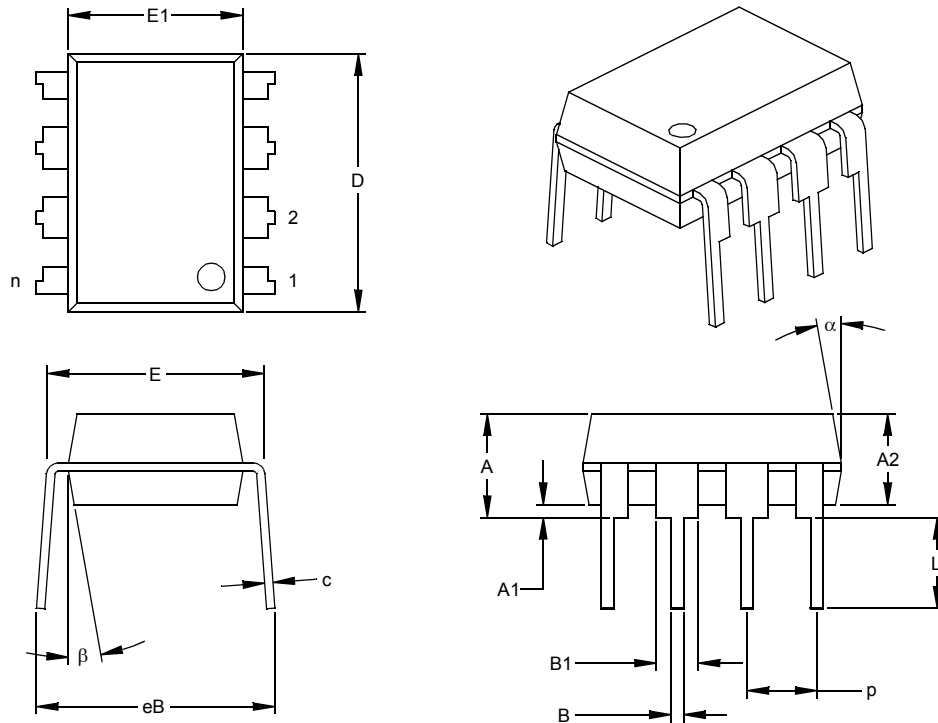
注:

尺寸 D 和 E1 不包括塑模毛边或突起。每侧的塑模毛边或突起不得超过 0.010 英寸 (0.254 毫米)。

等同于 JEDEC 号: MS-178

图号 C04-091

8 引脚塑料双列直插封装 (P) – 300 mil (PDIP)



单位		英寸 *			毫米		
尺寸范围		最小	正常	最大	最小	正常	最大
引脚数	n		8			8	
引脚间距	p		.100			2.54	
顶端到固定面高度	A	.140	.155	.170	3.56	3.94	4.32
塑模封装厚度	A2	.115	.130	.145	2.92	3.30	3.68
塑模底端到固定面高度	A1	.015			0.38		
肩到肩宽度	E	.300	.313	.325	7.62	7.94	8.26
塑模封装宽度	E1	.240	.250	.260	6.10	6.35	6.60
总长度	D	.360	.373	.385	9.14	9.46	9.78
引脚尖到固定面高度	L	.125	.130	.135	3.18	3.30	3.43
引脚厚度	c	.008	.012	.015	0.20	0.29	0.38
引脚上部宽度	B1	.045	.058	.070	1.14	1.46	1.78
引脚下部宽度	B	.014	.018	.022	0.36	0.46	0.56
总排列距离 §	eB	.310	.370	.430	7.87	9.40	10.92
塑模顶部锥度	α	5	10	15	5	10	15
塑模底部锥度	β	5	10	15	5	10	15

* 控制参数

§ 重要特性

注：

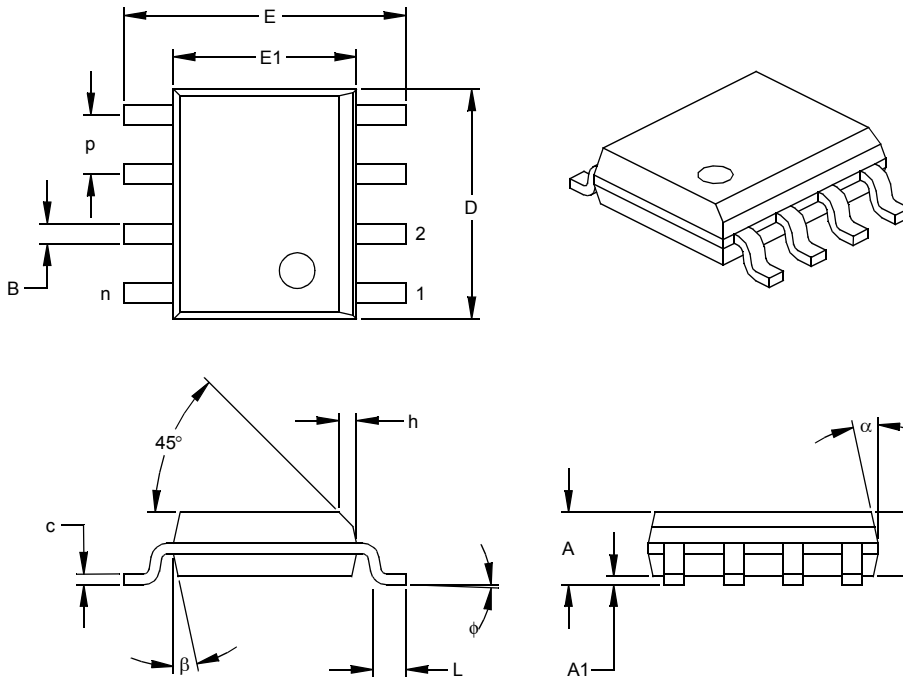
尺寸 D 和 E1 不包括塑模毛边或突起。每侧的塑模毛边或突起不得超过 0.010 英寸 (0.254 毫米)。

等同于 JEDEC 号：MS-001

图号 C04-018

MCP6001/2/4

8 引脚小型塑料封装 (SN) – 窄条形, 150 mil (SOIC)



单位	尺寸范围	英寸*			毫米		
		最小	正常	最大	最小	正常	最大
引脚数	n		8			8	
引脚间距	p		.050			1.27	
总高度	A	.053	.061	.069	1.35	1.55	1.75
塑模封装厚度	A2	.052	.056	.061	1.32	1.42	1.55
悬空间隙 §	A1	.004	.007	.010	0.10	0.18	0.25
总宽度	E	.228	.237	.244	5.79	6.02	6.20
塑模封装宽度	E1	.146	.154	.157	3.71	3.91	3.99
总长度	D	.189	.193	.197	4.80	4.90	5.00
斜面投影距离	h	.010	.015	.020	0.25	0.38	0.51
底脚长度	L	.019	.025	.030	0.48	0.62	0.76
底脚倾斜角	φ	0	4	8	0	4	8
引脚厚度	c	.008	.009	.010	0.20	0.23	0.25
引脚宽度	B	.013	.017	.020	0.33	0.42	0.51
塑模顶部锥度	α	0	12	15	0	12	15
塑模底部锥度	β	0	12	15	0	12	15

* 控制参数

§ 重要特性

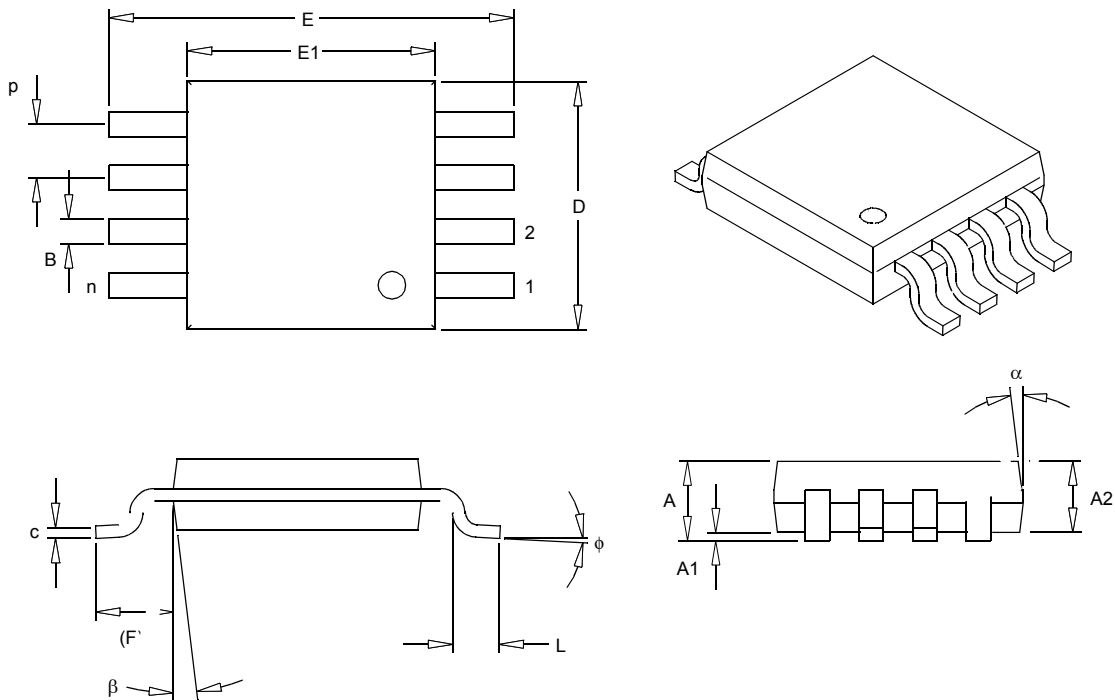
注:

尺寸 D 和 E1 不包括塑模毛边或突起。每侧的塑模毛边或突起不得超过 0.010 英寸 (0.254 毫米)。

等同于 JEDEC 号: MS-012

图号 C04-057

8 引脚塑料微型封装 (MS) (MSOP)



尺寸范围	单位	英寸			毫米*		
		最小	正常	最大	最小	正常	最大
引脚数	n		8			8	
引脚间距	p	.026 BSC			0.65 BSC		
总高度	A	-	-	.043	-	-	1.10
塑模封装厚度	A2	.030	.033	.037	0.75	0.85	0.95
悬空间隙	A1	.000	-	.006	0.00	-	0.15
总宽度	E	.193 TYP			4.90 BSC		
塑模封装宽度	E1	.118 BSC			3.00 BSC		
总长度	D	.118 BSC			3.00 BSC		
底脚长度	L	.016	.024	.031	0.40	0.60	0.80
底脚占位 (参考)	F	.037 REF			0.95 REF		
底脚倾斜角	ϕ	0	-	8	0	-	8
引脚厚度	c	.003	.006	.009	0.08	-	0.23
引脚宽度	B	.009	.012	.016	0.22	-	0.40
塑模顶部锥度	α	5	-	15	5	-	15
塑模底部锥度	β	5	-	15	5	-	15

* 控制参数

注:

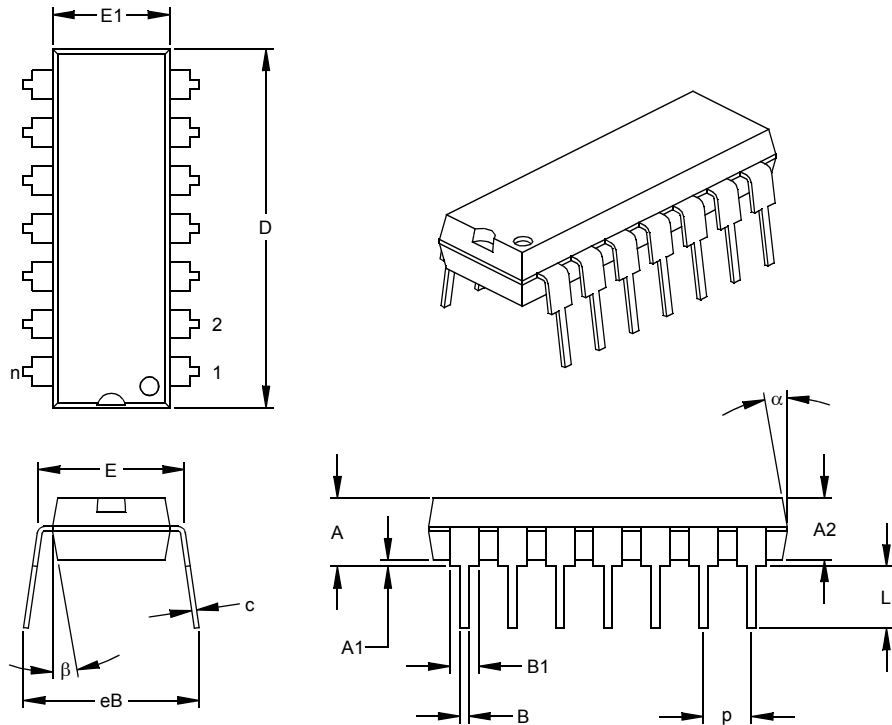
尺寸 D 和 E1 不包括塑模毛边或突起。每侧的塑模毛边或突起不得超过 0.010 英寸 (0.254 毫米)。

等同于 JEDEC 号: MO-187

图号 C04-111

MCP6001/2/4

14 引脚塑料双列直插封装 (P) – 300 mil (PDIP)



尺寸范围	单位	英寸*			毫米		
		最小	正常	最大	最小	正常	最大
引脚数	n		14			14	
引脚间距	p		.100			2.54	
顶端到固定面高度	A	.140	.155	.170	3.56	3.94	4.32
塑模封装厚度	A2	.115	.130	.145	2.92	3.30	3.68
塑模底端到固定面高度	A1	.015			0.38		
肩到肩宽度	E	.300	.313	.325	7.62	7.94	8.26
塑模封装宽度	E1	.240	.250	.260	6.10	6.35	6.60
塑模封装长度	D	.740	.750	.760	18.80	19.05	19.30
引脚尖到固定面高度	L	.125	.130	.135	3.18	3.30	3.43
引脚厚度	c	.008	.012	.015	0.20	0.29	0.38
引脚上部宽度	B1	.045	.058	.070	1.14	1.46	1.78
引脚下部宽度	B	.014	.018	.022	0.36	0.46	0.56
总排列距离 §	eB	.310	.370	.430	7.87	9.40	10.92
塑模顶部锥度	α	5	10	15	5	10	15
塑模底部锥度	β	5	10	15	5	10	15

* 控制参数

§ 重要特性

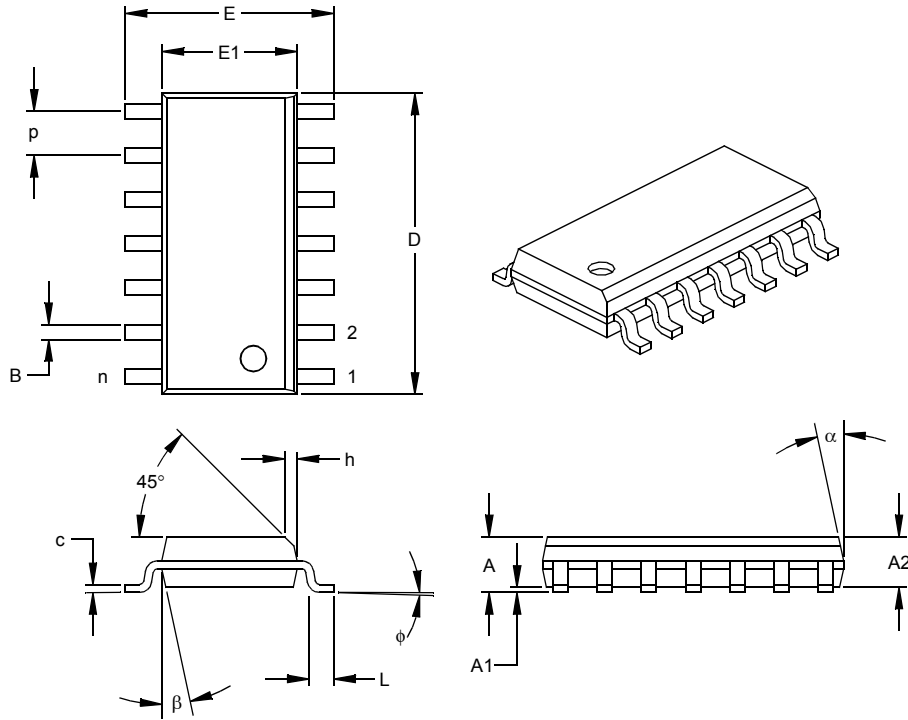
注：

尺寸 D 和 E1 不包括塑模毛边或突起。每侧的塑模毛边或突起不得超过 0.010 英寸 (0.254 毫米)。

等同于 JEDEC 号：MS-001

图号 C04-005

14 引脚塑料小型封装 (SL) – 窄条形, 150 mil (SOIC)



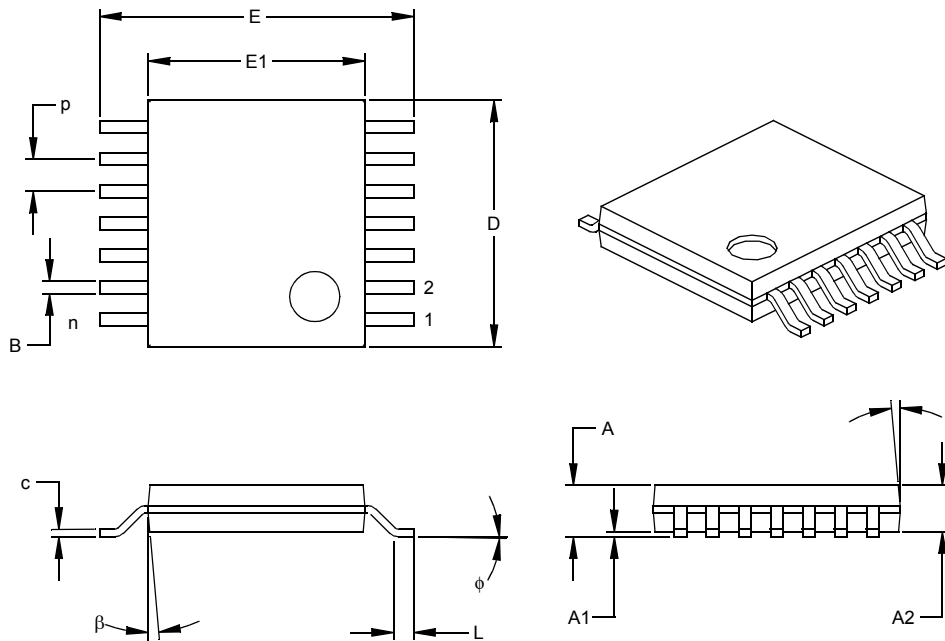
尺寸范围	单位	英寸*			毫米		
		最小	正常	最大	最小	正常	最大
引脚数	n		14			14	
引脚间距	p		.050			1.27	
总高度	A	.053	.061	.069	1.35	1.55	1.75
塑模封装厚度	A2	.052	.056	.061	1.32	1.42	1.55
悬空间隙 §	A1	.004	.007	.010	0.10	0.18	0.25
总宽度	E	.228	.236	.244	5.79	5.99	6.20
塑模封装宽度	E1	.150	.154	.157	3.81	3.90	3.99
总长度	D	.337	.342	.347	8.56	8.69	8.81
斜面投影距离	h	.010	.015	.020	0.25	0.38	0.51
底脚长度	L	.016	.033	.050	0.41	0.84	1.27
底脚倾斜角	φ	0	4	8	0	4	8
引脚厚度	c	.008	.009	.010	0.20	0.23	0.25
引脚宽度	B	.014	.017	.020	0.36	0.42	0.51
塑模顶部锥度	α	0	12	15	0	12	15
塑模底部锥度	β	0	12	15	0	12	15

* 控制参数
§ 重要特性

注：
尺寸 D 和 E1 不包括塑模毛边或突起。每侧的塑模毛边或突起不得超过 0.010 英寸 (0.254 毫米)。
等同于 JEDEC 号：MS-012
图号 C04-065

MCP6001/2/4

14 引脚塑料薄形小型封装 (ST) – 4.4 mm (TSSOP)



尺寸范围	单位	英寸			毫米*		
		最小	正常	最大	最小	正常	最大
引脚数	n		14			14	
引脚间距	p		.026			0.65	
总高度	A			.043			1.10
塑模封装厚度	A2	.033	.035	.037	0.85	0.90	0.95
悬空间隙 §	A1	.002	.004	.006	0.05	0.10	0.15
总宽度	E	.246	.251	.256	6.25	6.38	6.50
塑模封装宽度	E1	.169	.173	.177	4.30	4.40	4.50
塑模封装长度	D	.193	.197	.201	4.90	5.00	5.10
底脚长度	L	.020	.024	.028	0.50	0.60	0.70
底脚倾斜角	φ	0	4	8	0	4	8
引脚厚度	c	.004	.006	.008	0.09	0.15	0.20
引脚宽度	B1	.007	.010	.012	0.19	0.25	0.30
塑模顶部锥度	α	0	5	10	0	5	10
塑模底部锥度	β	0	5	10	0	5	10

* 控制参数

§ 重要特性

注：

尺寸 D 和 E1 不包括塑模毛边或突起。每侧的塑模毛边或突起不得超过 0.005 英寸 (0.127 毫米)。

等同于 JEDEC 号：MO-153

图号 C04-087

附录 A: 版本历史

版本 A (2002 年 6 月)

此数据手册的第一版。

版本 B (2002 年 10 月)

版本 C (2002 年 12 月)

版本 D (2003 年 5 月)

版本 E (2004 年 12 月)

进行了以下变更:

1. 日期代码在 YYWW = 0449 以后的器件, 其 V_{OS} 的技术规范从 ± 7.0 mV 改为 ± 4.5 mV
2. 修改了 6.0 节“封装信息”中的封装标识
3. 增加了附录 A: 版本历史。

MCP6001/2/4

注:

产品标识体系

欲订货，或获取价格、交货等信息，请与我公司生产厂或各销售办事处联系。

器件编号	X	/XX	示例:
器件	温度范围	封装	
<p>器件:</p> <p>MCP6001T: 单运放 (卷带式包装) (SC-70, SOT-23)</p> <p>MCP6001RT: 单运放 (卷带式包装) (SOT-23)</p> <p>MCP6001UT: 单运放 (卷带式包装) (SOT-23)</p> <p>MCP6002: 双运放</p> <p>MCP6002T: 双运放 (卷带式包装) (SOIC, MSOP)</p> <p>MCP6004: 四运放</p> <p>MCP6004T: 四运放 (卷带式包装) (SOIC, MSOP)</p>	<p>温度范围:</p> <p>I = 表示 -40°C 至 +85°C</p> <p>E = 表示 -40°C 至 +125°C</p>	<p>封装:</p> <p>LT = 表示塑料封装 (SC-70), 5 引脚 (仅限 MCP6001)</p> <p>OT = 表示塑料小型晶体管 (SOT-23), 5 引脚 (MCP6001, MCP6001R, MCP6001U)</p> <p>MS = 表示塑料 MSOP, 8 引脚</p> <p>P = 表示塑料 DIP (主体 300 mil), 8 引脚, 14 引脚</p> <p>SN = 表示塑料 SOIC (主体 150 mil), 8 引脚</p> <p>SL = 表示塑料 SOIC (主体 150 mil), 14 引脚</p> <p>ST = 表示塑料 TSSOP (主体 4.4mm), 14 引脚</p>	<p>a) MCP6001T-I/ILT: 卷带式, 工业级温度范围, 5 引脚 SC-70 封装。</p> <p>b) MCP6001T-I/OT: 卷带式, 工业级温度范围, 5 引脚 SOT-23 封装。</p> <p>c) MCP6001RT-I/OT: 卷带式, 工业级温度范围, 5 引脚 SOT-23 封装。</p> <p>d) MCP6001UT-E/OT: 卷带式, 扩展级温度范围, 5 引脚 SOT-23 封装。</p> <p>e) MCP6001UT-I/OT: 卷带式, 工业级温度范围, 5 引脚 SOT-23 封装。</p> <p>a) MCP6002-I/MS: 工业级温度范围, 8 引脚 MSOP 封装。</p> <p>b) MCP6002-I/P: 工业级温度范围, 8 引脚 PDIP 封装。</p> <p>c) MCP6002-E/P: 扩展级温度范围, 8 引脚 PDIP 封装。</p> <p>d) MCP6002-I/SN: 工业级温度范围, 8 引脚 SOIC 封装。</p> <p>e) MCP6002T-I/MS: 卷带式, 工业级温度范围, 8 引脚 MSOP 封装。</p> <p>f) MCP6002T-I/SN: 卷带式, 工业级温度范围, 8 引脚 SOIC 封装。</p> <p>a) MCP6004-I/P: 工业级温度范围, 14 引脚 PDIP 封装。</p> <p>b) MCP6004-I/SL: 工业级温度范围, 14 引脚 SOIC 封装。</p> <p>c) MCP6004-E/SL: 扩展级温度范围, 14 引脚 SOIC 封装。</p> <p>d) MCP6004-I/ST: 工业级温度范围, 14 引脚 TSSOP 封装。</p> <p>e) MCP6004T-I/SL: 卷带式, 工业级温度范围, 14 引脚 SOIC 封装。</p> <p>f) MCP6004T-I/ST: 卷带式, 工业级温度范围, 14 引脚 TSSOP 封装。</p>

销售与技术支持

数据手册

初始数据手册中所述的产品可能会有一份勘误表，其中描述了较小的运行差异和推荐的工作环境。要了解是否存在某一器件的勘误表，可通过以下方式联系我们：

1. Microchip 在当地的销售办事处
2. Microchip 美国总部的文献中心，传真：1-480-792-7277
3. Microchip 网站 (www.microchip.com)

请指明您使用的器件名称、芯片型号和数据手册的版本 (包括文献编号)。

客户通知系统

只要在我公司网站 (www.microchip.com) 上注册，就能获得产品的最新信息。

MCP6001/2/4

注:

请注意以下有关 Microchip 器件代码保护功能的要点:

- Microchip 的产品均达到 Microchip 数据手册中所述的技术指标。
- Microchip 确信: 在正常使用的情况下, Microchip 系列产品是当今市场上同类产品中 safest 的产品之一。
- 目前, 仍存在着恶意、甚至是非法破坏代码保护功能的行为。就我们所知, 所有这些行为都不是以 Microchip 数据手册中规定的操作规范来使用 Microchip 产品的。这样做的人极可能侵犯了知识产权。
- Microchip 愿与那些注重代码完整性的客户合作。
- Microchip 或任何其它半导体厂商均无法保证其代码的安全性。代码保护并不意味着我们保证产品是“牢不可破”的。

代码保护功能处于持续发展之中。Microchip 承诺将不断改进产品的代码保护功能。任何试图破坏 Microchip 代码保护功能的行为均可视为违反了《数字器件千年版权法案 (Digital Millennium Copyright Act)》。如果这种行为导致他人在未经授权的情况下, 能访问您的软件或其它受版权保护的成果, 您有权依据该法案提起诉讼, 从而制止这种行为。

提供本文档的中文版本仅为了便于理解。Microchip Technology Inc. 及其分公司和相关公司、各级主管与员工及事务代理机构对译文中可能存在的任何差错不承担任何责任。建议参考 Microchip Technology Inc. 的英文原版文档。

本出版物中所述的器件应用信息及其它类似内容仅为您提供便利, 它们可能由更新之信息所替代。确保应用符合技术规范, 是您自身应负的责任。Microchip 对这些信息不作任何明示或暗示、书面或口头的声明或担保, 包括但不限于针对其使用情况、质量、性能、适销性或特定用途的适用性的声明或担保。Microchip 对因这些信息及使用这些信息而引起的后果不承担任何责任。未经 Microchip 书面批准, 不得将 Microchip 的产品用作生命维持系统中的关键组件。在 Microchip 知识产权保护下, 不得暗或以其它方式转让任何许可证。

商标

Microchip 的名称和徽标组合、Microchip 徽标、Accuron、dsPIC、KEELOQ、microID、MPLAB、PIC、PICmicro、PICSTART、PRO MATE、PowerSmart、rPIC 和 SmartShunt 均为 Microchip Technology Inc. 在美国和其它国家或地区的注册商标。

AmpLab、FilterLab、Migratable Memory、MXDEV、MXLAB、PICMASTER、SEEVAL、SmartSensor 和 The Embedded Control Solutions Company 均为 Microchip Technology Inc. 在美国的注册商标。

Analog-for-the-Digital Age、Application Maestro、dsPICDEM、dsPICDEM.net、dsPICworks、ECAN、ECONOMONITOR、FanSense、FlexROM、fuzzyLAB、In-Circuit Serial Programming、ICSP、ICEPIC、MPASM、MPLIB、MPLINK、MPSIM、PICkit、PICDEM、PICDEM.net、PICLAB、PICtail、PowerCal、PowerInfo、PowerMate、PowerTool、rLAB、rPICDEM、Select Mode、Smart Serial、SmartTel 和 Total Endurance 均为 Microchip Technology Inc. 在美国和其它国家或地区的商标。

SQTP 是 Microchip Technology Inc. 在美国的服务标记。

在此提及的所有其它商标均为各持有公司所有。

© 2005, Microchip Technology Inc. 版权所有。

QUALITY MANAGEMENT SYSTEM
CERTIFIED BY DNV
== ISO/TS 16949:2002 ==

Microchip 位于美国亚利桑那州 Chandler 和 Tempe 及位于加利福尼亚州 Mountain View 的全球总部、设计中心和晶圆生产厂均于 2003 年 10 月通过了 ISO/TS-16949:2002 质量体系认证。公司在 PICmicro® 8 位单片机、KEELOQ® 跳码器件、串行 EEPROM、单片机外设、非易失性存储器和模拟产品方面的质量体系流程均符合 ISO/TS-16949:2002。此外, Microchip 在开发系统的设计和生产方面的质量体系也已通过了 ISO 9001:2000 认证。

全球销售及服务中心

美洲

公司总部 **Corporate Office**
2355 West Chandler Blvd.
Chandler, AZ 85224-6199
Tel: 1-480-792-7200
Fax: 1-480-792-7277

技术支持:
<http://support.microchip.com>
网址: www.microchip.com

亚特兰大 **Atlanta**

Alpharetta, GA
Tel: 1-770-640-0034
Fax: 1-770-640-0307

波士顿 **Boston**

Westford, MA
Tel: 1-978-692-3848
Fax: 1-978-692-3821

芝加哥 **Chicago**

Itasca, IL
Tel: 1-630-285-0071
Fax: 1-630-285-0075

达拉斯 **Dallas**

Addison, TX
Tel: 1-972-818-7423
Fax: 1-972-818-2924

底特律 **Detroit**

Farmington Hills, MI
Tel: 1-248-538-2250
Fax: 1-248-538-2260

科科莫 **Kokomo**

Kokomo, IN
Tel: 1-765-864-8360
Fax: 1-765-864-8387

洛杉矶 **Los Angeles**

Mission Viejo, CA
Tel: 1-949-462-9523
Fax: 1-949-462-9608

圣何塞 **San Jose**

Mountain View, CA
Tel: 1-650-215-1444
Fax: 1-650-961-0286

加拿大多伦多 **Toronto**

Mississauga, Ontario,
Canada
Tel: 1-905-673-0699
Fax: 1-905-673-6509

亚太地区

中国 - 北京
Tel: 86-10-8528-2100
Fax: 86-10-8528-2104

中国 - 成都
Tel: 86-28-8676-6200
Fax: 86-28-8676-6599

中国 - 福州
Tel: 86-591-8750-3506
Fax: 86-591-8750-3521

中国 - 香港特别行政区
Tel: 852-2401-1200
Fax: 852-2401-3431

中国 - 上海
Tel: 86-21-5407-5533
Fax: 86-21-5407-5066

中国 - 沈阳
Tel: 86-24-2334-2829
Fax: 86-24-2334-2393

中国 - 深圳
Tel: 86-755-8203-2660
Fax: 86-755-8203-1760

中国 - 顺德
Tel: 86-757-2839-5507
Fax: 86-757-2839-5571

中国 - 青岛
Tel: 86-532-502-7355
Fax: 86-532-502-7205

台湾地区 - 高雄
Tel: 886-7-536-4818
Fax: 886-7-536-4803

台湾地区 - 台北
Tel: 886-2-2500-6610
Fax: 886-2-2508-0102

台湾地区 - 新竹
Tel: 886-3-572-9526
Fax: 886-3-572-6459

亚太地区

澳大利亚 **Australia - Sydney**
Tel: 61-2-9868-6733
Fax: 61-2-9868-6755

印度 **India - Bangalore**
Tel: 91-80-2229-0061
Fax: 91-80-2229-0062

印度 **India - New Delhi**
Tel: 91-11-5160-8631
Fax: 91-11-5160-8632

日本 **Japan - Kanagawa**
Tel: 81-45-471-6166
Fax: 81-45-471-6122

韩国 **Korea - Seoul**
Tel: 82-2-554-7200
Fax: 82-2-558-5932 或
82-2-558-5934

新加坡 **Singapore**
Tel: 65-6334-8870
Fax: 65-6334-8850

欧洲

奥地利 **Austria - Weis**
Tel: 43-7242-2244-399
Fax: 43-7242-2244-393

丹麦 **Denmark - Ballerup**
Tel: 45-4450-2828
Fax: 45-4485-2829

法国 **France - Massy**
Tel: 33-1-69-53-63-20
Fax: 33-1-69-30-90-79

德国 **Germany - Ismaning**
Tel: 49-89-627-144-0
Fax: 49-89-627-144-44

意大利 **Italy - Milan**
Tel: 39-0331-742611
Fax: 39-0331-466781

荷兰 **Netherlands - Drunen**
Tel: 31-416-690399
Fax: 31-416-690340

英国 **England - Berkshire**
Tel: 44-118-921-5869
Fax: 44-118-921-5820