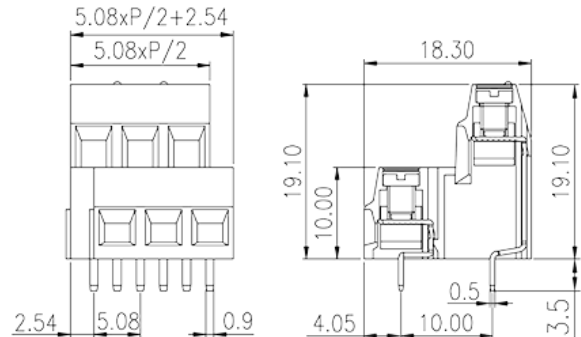


# EELK508V-XXP

印刷电路板式接线端子 > 印刷电路板式端子

下载日期:2017-09-19版次:V1



目录仅供参考，实际规格仍依照产品工程图面为准

## 产品介绍

Pitch : 5.08mm , 300V , 13.5A

## 一般资讯

产品概述	PCB Terminal Blocks , Screw Connection
产品类型	PCB Terminal Blocks
产品间距 (mm)	5.08
产品标准颜色	Green(default)
接线方式	Screw Connection
固定方式	Without
产品长度 (mm)	$5.08 \times P/2$
产品宽度 (mm)	18.30
产品高度 (mm)	19.10
引脚尺寸 (厚度__ x 宽度__mm)	0.5X0.9
焊孔直径 (mm)	1.3
产品实际点数	04~18
产品层数	Double level

## 材料资讯

绝缘材料	PA66
------	------

绝缘材料组别	I
阻燃等级·符合UL94	V0
导体材料	Copper Alloy
导体表面镀层	Tinned

## 连接数据-IEC

额定电压 (V)	250
额定电流 (A)	14
额定电压 (II/2)(V)	500
额定电压 (III/2)(V)	320
额定电压 (III/3)(V)	200
额定冲击电压 (II/2)(KV)	4
额定冲击电压 (III/2)(KV)	4
额定冲击电压 (III/3)(KV)	4
最小硬质导线横截面积 (mm <sup>2</sup> )	0.5
最大硬质导线横截面积 (mm <sup>2</sup> )	1.5
最小柔性导线横截面积 (mm <sup>2</sup> )	0.5
最大柔性导线横截面积 (mm <sup>2</sup> )	1.5
柔性导线横截面积·最大管状裸端子 (mm <sup>2</sup> )	1.5
柔性导线横截面积·最小管状裸端子 (mm <sup>2</sup> )	0.25
柔性导线横截面积·最大管状预绝缘端子 (mm <sup>2</sup> )	1.5
柔性导线横截面积·最小管状预绝缘端子 (mm <sup>2</sup> )	0.25
具有相同截面积的二根最大硬质导线横截面积 (mm <sup>2</sup> )	1
具有相同截面积的二根最大柔性导线横截面积 (mm <sup>2</sup> )	1
螺纹规格	M2.5
额定扭矩 (N.m)	0.6
剥线长度 (mm)	6~7

## 连接数据-UL

额定电压 (UL/CUL标准B级)(V)	300
额定电流 (UL/CUL标准B级)(A)	13.5
额定电压 (UL/CUL标准D级)(V)	300
额定电流 (UL/CUL标准D级)(A)	10
最大硬质导线(AWG)·符合UL/CUL	18
最小硬质导线(AWG)·符合UL/CUL	26

最大多芯导线(AWG) · 符合UL/CUL	18
最小多芯导线(AWG) · 符合UL/CUL	26

## 环境与安全

手指防护	YES
最高工作温度 (°C)	115
最低工作温度 (°C)	-40

## UL认证参数

线径范围B级 (AWG)	26~18
额定电压B级 (V)	300
额定电流B级 (A)	13.5
线径范围D级 (AWG)	26~18
额定电压D级 (V)	300
额定电流D级 (A)	10

## CUL认证参数

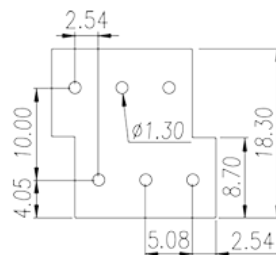
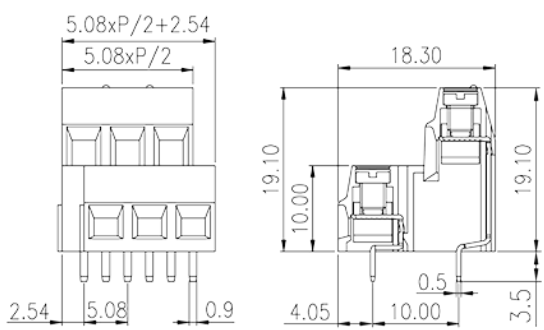
线径范围B级 (AWG)	26~18
额定电压B级 (V)	300
额定电流B级 (A)	13.5
线径范围D级 (AWG)	26~18
额定电压D级 (V)	300
额定电流D级 (A)	10

## VDE认证参数

线径范围 (mm <sup>2</sup> )	0.5~1.5
额定电压 (V)	250
额定电流 (A)	14

## 图面

--	--



认证

