

## 2.7V 至 5.5V 单电源 CMOS 运算放大器

### 特征

- 单电源：2.7V 至 5.5V
- 满幅输出
- 输入范围包括地
- 增益带宽积：2.8 MHz (典型值)
- 稳定的单位增益
- 静态电流低：230  $\mu$ A/放大器 (典型值)
- 片选功能 ( $\overline{CS}$ ): 仅限 **MCP603**
- 温度范围：
  - 工业级：-40°C 至 +85°C
  - 扩展级：-40°C 至 +125°C
- 提供单运放、双运放和四运放

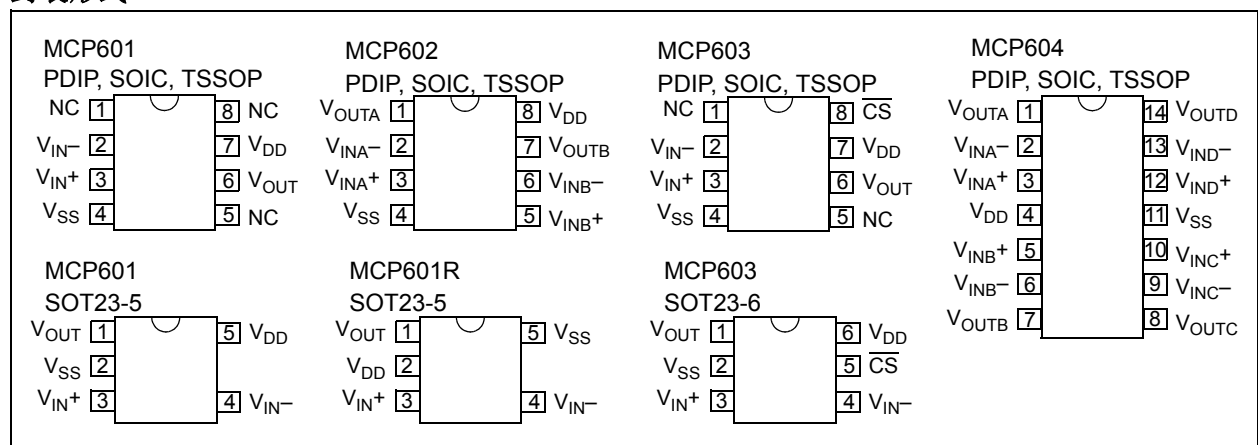
### 典型应用

- 便携式设备
- A/D 转换器驱动器
- 光电二极管前置放大器
- 模拟滤波器
- 数据采集
- 笔记本电脑和 PDA
- 传感器接口

### 工具支持

- SPICE 宏模型, 见 [www.microchip.com](http://www.microchip.com)
- FilterLab<sup>®</sup> 软件, 见 [www.microchip.com](http://www.microchip.com)

### 封装形式



### 说明

Microchip Technology Inc. 的 MCP601/2/3/4 系列低功耗运算放大器 (运放) 提供单运放 (MCP601)、带片选 ( $\overline{CS}$ ) 功能的单运放 (MCP603)、双运放 (MCP602) 和四运放 (MCP604) 等配置。器件采用先进的 CMOS 技术, 具有偏置电流低、运行速度快、开环增益高以及满幅输出等特点。该系列产品采用单电源供电, 供电电压可低达 2.7V, 同时静态电流消耗小于 230  $\mu$ A。此外, 器件的共模输入电压范围低于系统地电平 0.3V, 使得该系列放大器十分适合单电源运行方式。

由于静态电流低, 这些器件适用于低功耗电池供电的电路, 其很宽的带宽使其适用于 A/D 转换器的驱动放大器, 而其输入偏置电流低的特点则使其适用于抗混叠滤波器。

MCP601, MCP602 和 MCP603 采用标准的 8 引脚 PDIP、SOIC 和 TSSOP 封装。MCP601 和 MCP601R 还提供标准 5 引脚 SOT23 封装, 而 MCP603 还提供标准 6 引脚 SOT-23 封装。MCP604 采用标准 14 引脚 PDIP、SOIC 和 TSSOP 封装。

MCP601/2/3/4 系列的温度范围为工业级和扩展级, 其电源电压范围为 2.7V 至 5.5V。

# MCP601/2/3/4

## 1.0 电气特性

### 绝对最大额定值 †

$V_{DD} - V_{SS}$ .....	7.0V
所有输入输出 .....	$V_{SS} - 0.3V$ 至 $V_{DD} + 0.3V$
输入电压差 .....	$ V_{DD} - V_{SS} $
输出短路电流 .....	连续
输入引脚电流 .....	$\pm 2$ mA
输入引脚和供电引脚电流 .....	$\pm 30$ mA
储存温度 .....	$-65^{\circ}\text{C}$ 至 $+150^{\circ}\text{C}$
结温 .....	$+150^{\circ}\text{C}$
所有引脚的 ESD 保护 (HBM; MM) .....	$\geq 3$ kV; 200V

†注:如果器件运行条件超过上述各项绝对最大额定值,可能对器件造成永久性损坏。上述参数仅是运行条件的极大值,我们不建议使器件运行在超过或在技术规范以外的条件下。器件长时间工作在绝对最大极限条件下,其稳定性可能受到影响。

### 引脚功能表

名称	功能
$V_{IN+}$ , $V_{INA+}$ , $V_{INB+}$ , $V_{INC+}$ , $V_{IND+}$	非反相输入
$V_{IN-}$ , $V_{INA-}$ , $V_{INB-}$ , $V_{INC-}$ , $V_{IND-}$	反相输入
$V_{DD}$	正电源
$V_{SS}$	负电源
$V_{OUT}$ , $V_{OUTA}$ , $V_{OUTB}$ , $V_{OUTC}$ , $V_{OUTD}$	输出
$\overline{CS}$	片选
NC	非内部连接

## DC 特性

电气技术规范:除非另外说明,否则  $T_A = +25^{\circ}\text{C}$ ,  $V_{DD} = +2.7V$  至  $+5.5V$ ,  $V_{SS} = \text{GND}$ ,  $V_{CM} = V_{DD}/2$ ,  $V_{OUT} \approx V_{DD}/2$ , 且  $R_L = 100$  k $\Omega$  至  $V_{DD}/2$ .

参数	符号	最小值	典型值	最大值	单位	条件
<b>输入失调</b>						
输入失调电压	$V_{OS}$	-2	$\pm 0.7$	+2	mV	
工业级温度范围	$V_{OS}$	-3	$\pm 1$	+3	mV	$T_A = -40^{\circ}\text{C}$ 至 $+85^{\circ}\text{C}$ (注 1)
扩展级温度范围	$V_{OS}$	-4.5	$\pm 1$	+4.5	mV	$T_A = -40^{\circ}\text{C}$ 至 $+125^{\circ}\text{C}$ (注 1)
输入失调温度漂移	$\Delta V_{OS}/\Delta T_A$	—	$\pm 2.5$	—	$\mu\text{V}/^{\circ}\text{C}$	$T_A = -40^{\circ}\text{C}$ 至 $+125^{\circ}\text{C}$
电源抑制比	PSRR	80	88	—	dB	$V_{DD} = 2.7V$ 至 $5.5V$
<b>输入电流和阻抗</b>						
输入偏置电流	$I_B$	—	1	—	pA	
工业温度范围	$I_B$	—	20	60	pA	$T_A = +85^{\circ}\text{C}$ (注 1)
扩展温度范围	$I_B$	—	450	5000	pA	$T_A = +125^{\circ}\text{C}$ (注 1)
输入失调电流	$I_{OS}$	—	$\pm 1$	—	pA	
共模输入阻抗	$Z_{CM}$	—	$10^{13}  6$	—	$\Omega  \text{pF}$	
差动输入阻抗	$Z_{DIFF}$	—	$10^{13}  3$	—	$\Omega  \text{pF}$	
<b>共模</b>						
共模输入范围	$V_{CMR}$	$V_{SS}-0.3$	—	$V_{DD}-1.2$	V	
共模抑制比	CMRR	75	90	—	dB	$V_{DD} = 5.0V$ , $V_{CM} = -0.3V$ 至 $3.8V$
<b>开环增益</b>						
DC 开环增益 (大信号)	$A_{OL}$	100	115	—	dB	$R_L = 25$ k $\Omega$ 接到 $V_{DD}/2$ , $V_{OUT} = 100$ mV 至 $V_{DD} - 100$ mV
	$A_{OL}$	95	110	—	dB	$R_L = 5$ k $\Omega$ 接到 $V_{DD}/2$ , $V_{OUT} = 100$ mV 至 $V_{DD} - 100$ mV
<b>输出</b>						
最大输出电压摆幅	$V_{OL}$ , $V_{OH}$	$V_{SS}+15$	—	$V_{DD}-20$	mV	$R_L = 25$ k $\Omega$ 接到 $V_{DD}/2$ , 输出过驱动 = 0.5V
	$V_{OL}$ , $V_{OH}$	$V_{SS}+45$	—	$V_{DD}-60$	mV	$R_L = 5$ k $\Omega$ 接到 $V_{DD}/2$ , 输出过驱动 = 0.5V
线性输出电压摆幅	$V_{OUT}$	$V_{SS}+100$	—	$V_{DD}-100$	mV	$R_L = 25$ k $\Omega$ 接到 $V_{DD}/2$ , $A_{OL} \geq 100$ dB
	$V_{OUT}$	$V_{SS}+100$	—	$V_{DD}-100$	mV	$R_L = 5$ k $\Omega$ 接到 $V_{DD}/2$ , $A_{OL} \geq 95$ dB
输出短路电流	$I_{SC}$	—	$\pm 22$	—	mA	$V_{DD} = 5.5V$
	$I_{SC}$	—	$\pm 12$	—	mA	$V_{DD} = 2.7V$
<b>电源</b>						
电源电压	$V_{DD}$	2.7	—	5.5	V	
每个放大器的静态电流	$I_Q$	—	230	325	$\mu\text{A}$	$I_O = 0$

注 1: 日期代码早于 YYWW=0408 的器件,其 SOT-23 或 TSSOP 封装的该参数均未经测试。在此情况下,其最大值和最小值为特征值,仅供设计参考。

## AC 特性

电气技术规范：除非另外说明，否则  $T_A = +25^\circ\text{C}$ ,  $V_{DD} = +2.7\text{V}$  至  $+5.5\text{V}$ ,  $V_{SS} = \text{GND}$ ,  $V_{CM} = V_{DD}/2$ ,  $V_{OUT} \approx V_{DD}/2$ ,  $R_L = 100\text{ k}\Omega$  至  $V_{DD}/2$ , 且  $C_L = 50\text{ pF}$ .

参数	符号	最小值	典型值	最大值	单位	条件
<b>频率响应</b>						
增益带宽积	GBWP	—	2.8	—	MHz	
相位裕限	PM	—	50	—	°	G = +1 V/V
<b>阶跃响应</b>						
转换速率	SR	—	2.3	—	V/ $\mu\text{s}$	G = +1 V/V
建立时间 (0.01%)	$t_{\text{settle}}$	—	4.5	—	$\mu\text{s}$	G = +1 V/V, 阶跃 3.8V
<b>噪声</b>						
输入噪声电压	$E_{ni}$	—	7	—	$\mu\text{V}_{\text{P-P}}$	f = 0.1 Hz 至 10 Hz
输入噪声电压密度	$e_{ni}$	—	29	—	nV/ $\sqrt{\text{Hz}}$	f = 1 kHz
	$e_{ni}$	—	21	—	nV/ $\sqrt{\text{Hz}}$	f = 10 kHz
输入噪声电流密度	$i_{ni}$	—	0.6	—	fA/ $\sqrt{\text{Hz}}$	f = 1 kHz

## MCP603 片选特性

电气技术规范：除非另外说明，否则  $T_A = +25^\circ\text{C}$ ,  $V_{DD} = +2.7\text{V}$  至  $+5.5\text{V}$ ,  $V_{SS} = \text{GND}$ ,  $V_{CM} = V_{DD}/2$ ,  $V_{OUT} \approx V_{DD}/2$ ,  $R_L = 100\text{ k}\Omega$  至  $V_{DD}/2$ , 且  $C_L = 50\text{ pF}$ .

参数	符号	最小值	典型值	最大值	单位	条件
<b>DC 特征</b>						
$\overline{\text{CS}}$ 逻辑门限, 低电平	$V_{IL}$	$V_{SS}$	—	$0.2 V_{DD}$	V	
$\overline{\text{CS}}$ 输入电流, 低电平	$I_{CSL}$	-1.0	—	—	$\mu\text{A}$	$\overline{\text{CS}} = 0.2V_{DD}$
$\overline{\text{CS}}$ 逻辑门限, 高电平	$V_{IH}$	$0.8 V_{DD}$	—	$V_{DD}$	V	
$\overline{\text{CS}}$ 输入电流, 高电平	$I_{CSH}$	—	0.7	2.0	$\mu\text{A}$	$\overline{\text{CS}} = V_{DD}$
关断 $V_{SS}$ 电流	$I_{Q\_SHDN}$	-2.0	-0.7	—	$\mu\text{A}$	$\overline{\text{CS}} = V_{DD}$
关断时放大器输出漏电流	$I_{O\_SHDN}$	—	1	—	nA	
$\overline{\text{CS}}$ 门限滞环电压	HYST	—	0.3	—	V	内部切换
<b>时序</b>						
$\overline{\text{CS}}$ 低电平至放大器输出接通时间	$t_{ON}$	—	3.1	10	$\mu\text{s}$	$\overline{\text{CS}} \leq 0.2V_{DD}$ , G = +1 V/V
$\overline{\text{CS}}$ 高电平至放大器输出 High-Z 时间	$t_{OFF}$	—	100	—	ns	$\overline{\text{CS}} \geq 0.8V_{DD}$ , G = +1 V/V, 空载

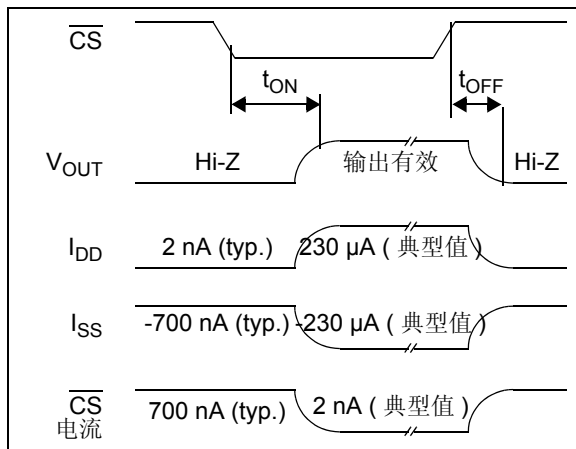


图 1-1: MCP603 片选 ( $\overline{\text{CS}}$ ) 时序图

# MCP601/2/3/4

## 温度特性

电气技术规范：除非另外说明，否则  $V_{DD} = +2.7V$  至  $+5.5V$  且  $V_{SS} = GND$ 。

参数	符号	最小值	典型值	最大值	单位	条件
<b>温度范围</b>						
规定温度范围	$T_A$	-40	—	+85	°C	工业级温度器件
	$T_A$	-40	—	+125	°C	扩展级温度器件
工作温度范围	$T_A$	-40	—	+125	°C	Note
储存温度范围	$T_A$	-65	—	+150	°C	
<b>封装热阻</b>						
热阻, 5L-SOT23	$\theta_{JA}$	—	256	—	°C/W	
热阻, 6L-SOT23	$\theta_{JA}$	—	230	—	°C/W	
热阻, 8L-PDIP	$\theta_{JA}$	—	85	—	°C/W	
热阻, 8L-SOIC	$\theta_{JA}$	—	163	—	°C/W	
热阻, 8L-TSSOP	$\theta_{JA}$	—	124	—	°C/W	
热阻, 14L-PDIP	$\theta_{JA}$	—	70	—	°C/W	
热阻, 14L-SOIC	$\theta_{JA}$	—	120	—	°C/W	
热阻, 14L-TSSOP	$\theta_{JA}$	—	100	—	°C/W	

**注：** 工业级温度的器件可工作在扩展温度范围内，但性能有所下降。扩展级温度技术参数不适用于工业级温度的器件。在任何情况下，内部结温 ( $T_J$ ) 均不得超过绝对最大参数值  $150^\circ\text{C}$

## 2.0 典型性能曲线

**注：** 以下图表来自有限数量样本的统计结果，仅供参考。所列出的性能特性未经测试，我们不做保证。一些图表中列出的数据可能超出规定的工作范围（如：超出了规定的电源电压范围），因此不在担保范围。

注：除非另外说明，否则  $T_A = +25^\circ\text{C}$ ,  $V_{DD} = +2.7\text{V}$  至  $+5.5\text{V}$ ,  $V_{SS} = \text{GND}$ ,  $V_{CM} = V_{DD}/2$ ,  $R_L = 100\text{ k}\Omega$  至  $V_{DD}/2$ ,  $V_{OUT} \approx V_{DD}/2$ , 且  $C_L = 50\text{ pF}$ 。

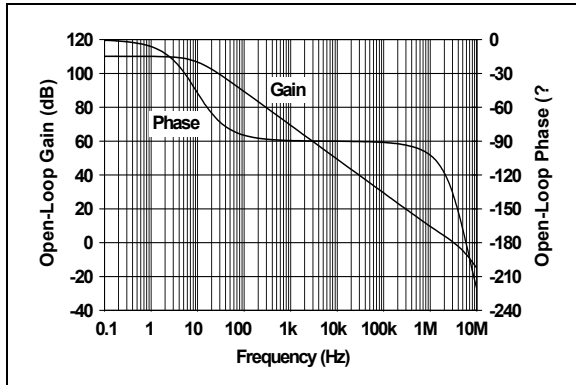


图 2-1: 开环增益, 相位对频率曲线

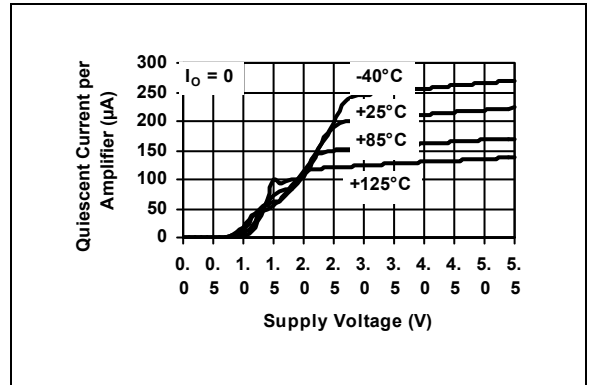


图 2-4: 静态电流对电源电压曲线

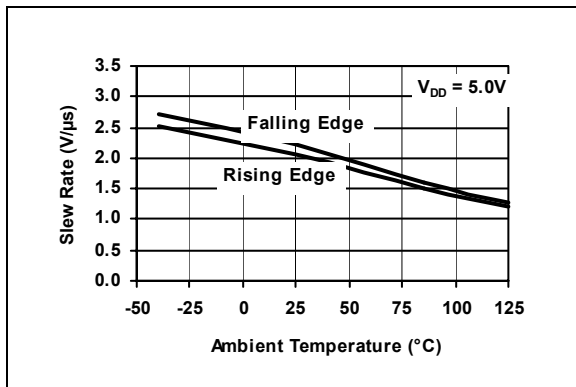


图 2-2: 转换率对温度曲线

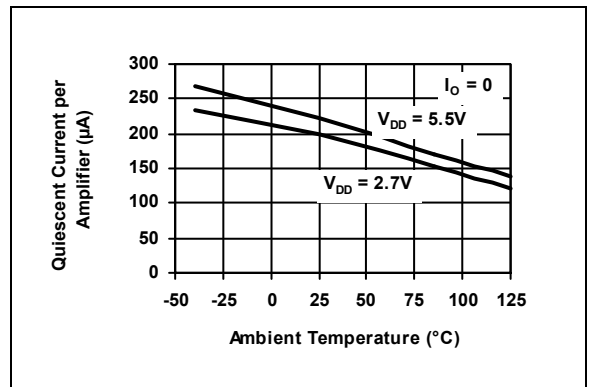


图 2-5: 静态电流对温度曲线

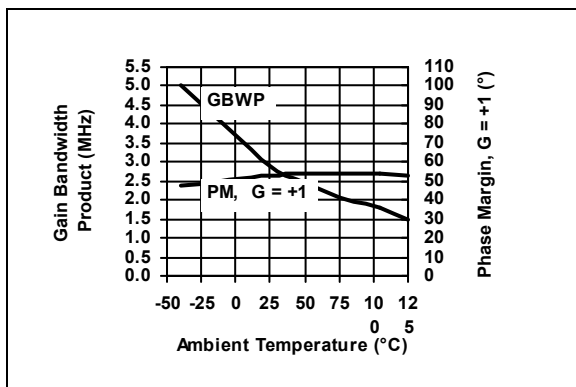


图 2-3: 增益带宽积, 相位裕度对温度曲线

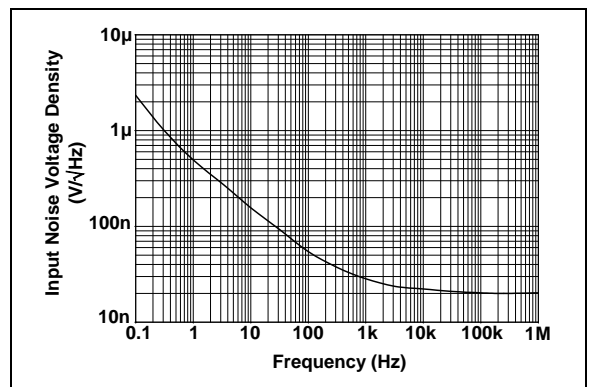


图 2-6: 输入噪声电压密度对频率曲线

# MCP601/2/3/4

注：除非另外说明，否则  $T_A = +25^\circ\text{C}$ ,  $V_{DD} = +2.7\text{V}$  至  $+5.5\text{V}$ ,  $V_{SS} = \text{GND}$ ,  $V_{CM} = V_{DD}/2$ ,  $R_L = 100\text{ k}\Omega$  至  $V_{DD}/2$ ,  $V_{OUT} \approx V_{DD}/2$ , 且  $C_L = 50\text{ pF}$ 。

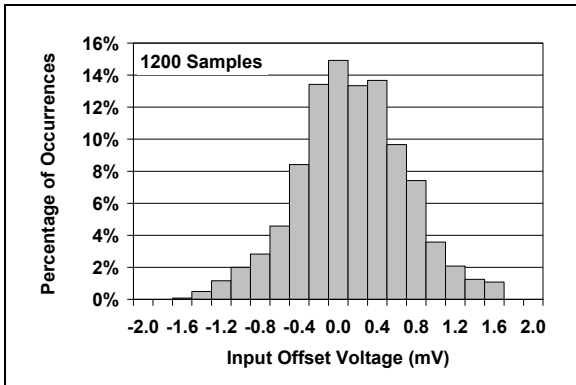


图 2-7: 输入失调电压

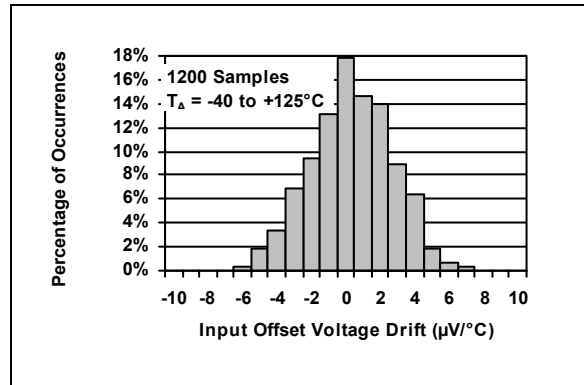


图 2-10: 输入失调电压漂移

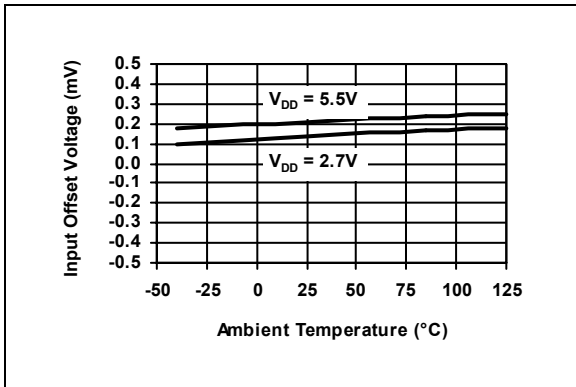


图 2-8: 输入失调电压对温度曲线

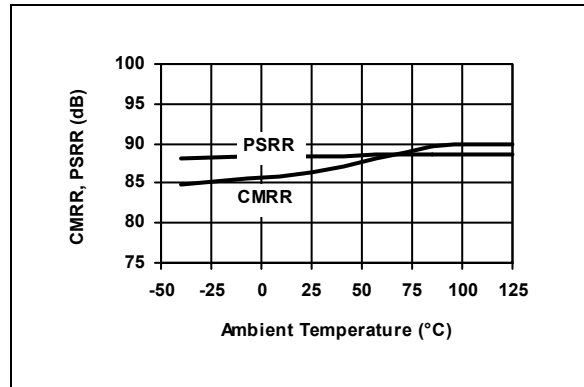


图 2-11: CMRR, PSRR 对温度曲线

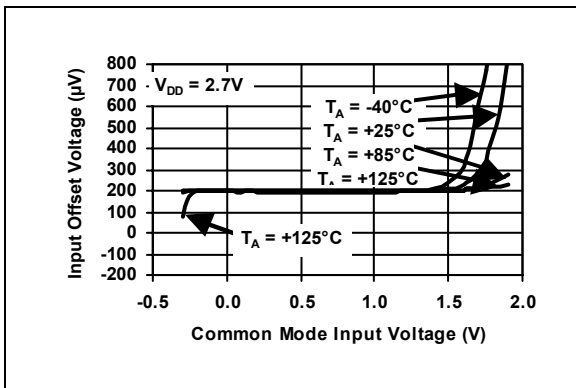


图 2-9: 输入失调电压对共模输入电压曲线 ( $V_{DD} = 2.7\text{V}$ )

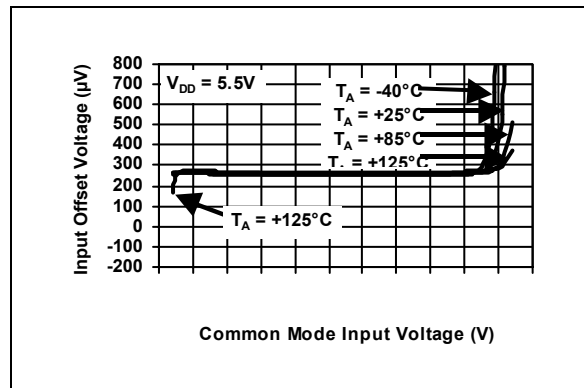


图 2-12: 输入失调电压对共模输入电压曲线 ( $V_{DD} = 5.5\text{V}$ )

注：除非另外说明，否则  $T_A = +25^\circ\text{C}$ ,  $V_{DD} = +2.7\text{V}$  至  $+5.5\text{V}$ ,  $V_{SS} = \text{GND}$ ,  $V_{CM} = V_{DD}/2$ ,  $R_L = 100\text{ k}\Omega$  至  $V_{DD}/2$ ,  $V_{OUT} \approx V_{DD}/2$ , 且  $C_L = 50\text{ pF}$ 。

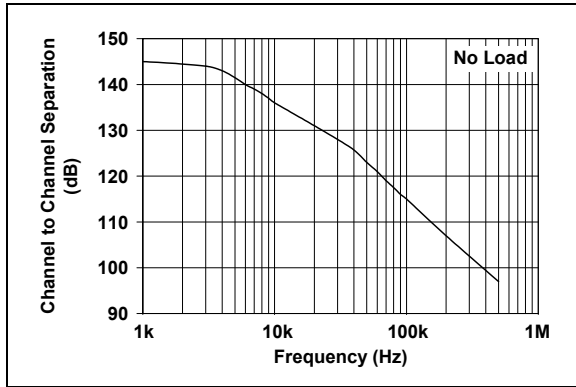


图 2-13: 通道至通道噪声隔离对频率曲线

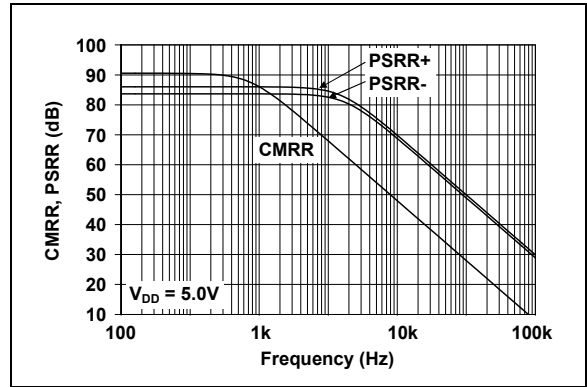


图 2-16: CMRR, PSRR 对频率曲线

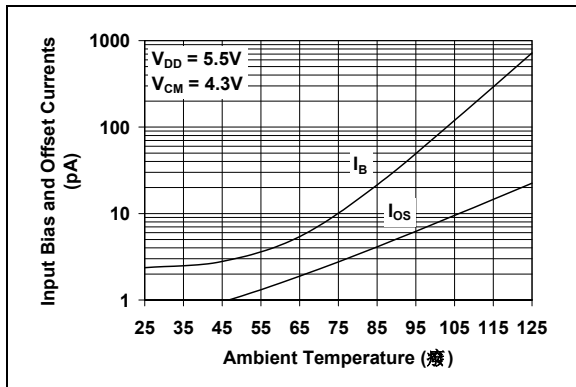


图 2-14: 输入偏置电流, 输入失调电流对环境温度曲线

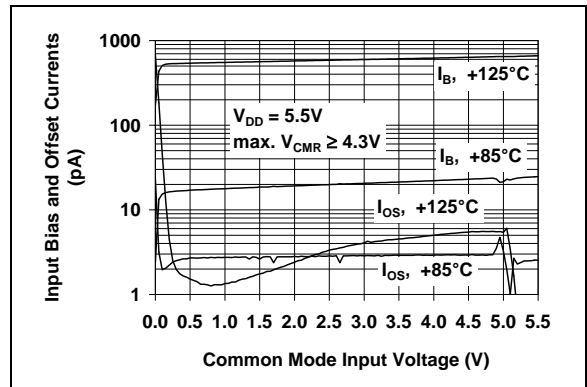


图 2-17: 输入偏置电流, 输入失调电流对共模输入电压曲线

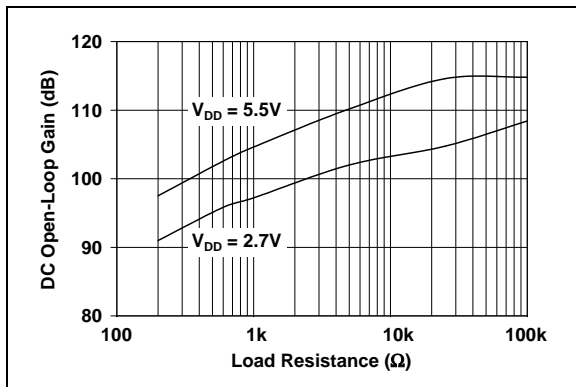


图 2-15: DC 开环增益对负载电阻曲线

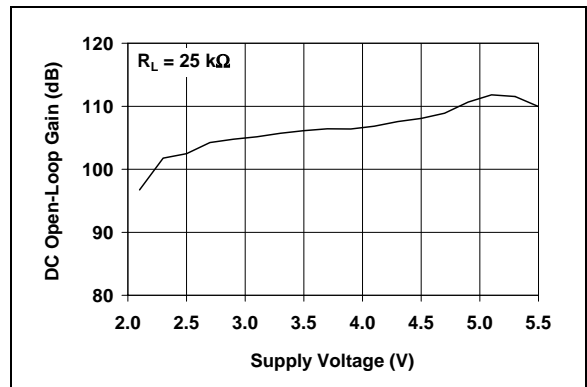


图 2-18: DC 开环增益对电源电压曲线

# MCP601/2/3/4

注：除非另外说明，否则  $T_A = +25^\circ\text{C}$ ,  $V_{DD} = +2.7\text{V}$  至  $+5.5\text{V}$ ,  $V_{SS} = \text{GND}$ ,  $V_{CM} = V_{DD}/2$ ,  $R_L = 100\text{ k}\Omega$  至  $V_{DD}/2$ ,  $V_{OUT} \approx V_{DD}/2$ , 且  $C_L = 50\text{ pF}$ 。

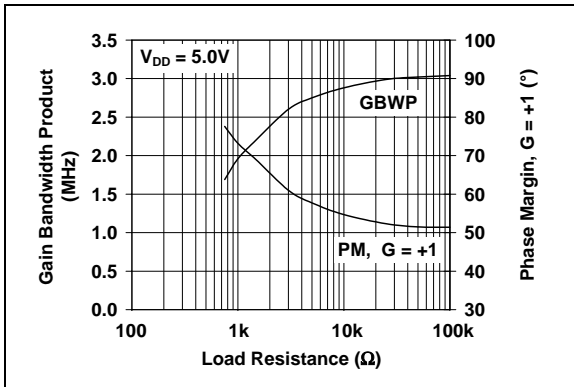


图 2-19: 增益带宽积, 相位容限对负载电阻曲线

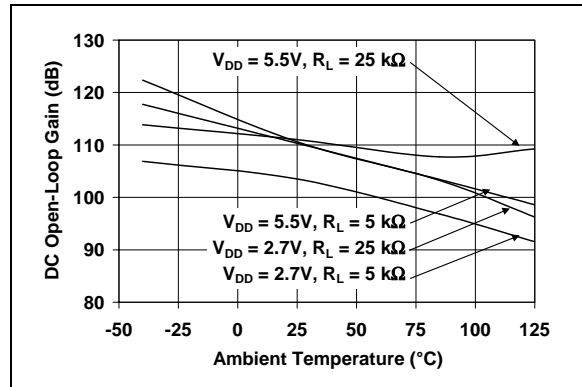


图 2-22: DC 开环增益对温度曲线

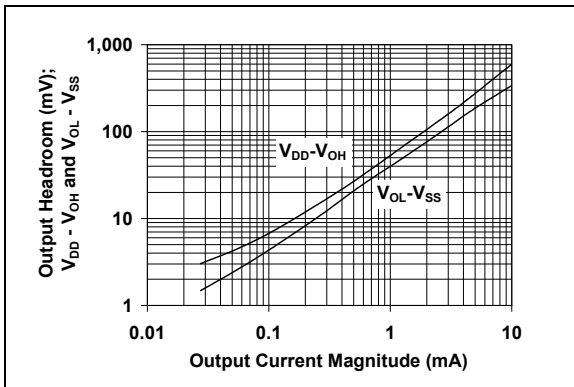


图 2-20: 输出电压余量对输出电流曲线

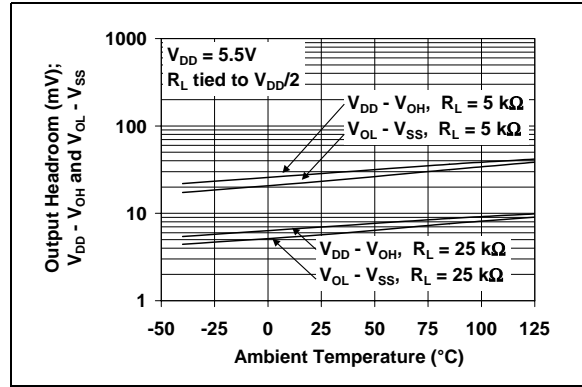


图 2-23: 输出电压余量对温度曲线

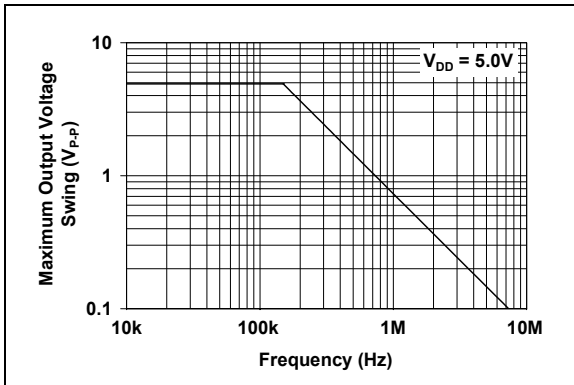


图 2-21: 最大输入电压摆幅对频率曲线

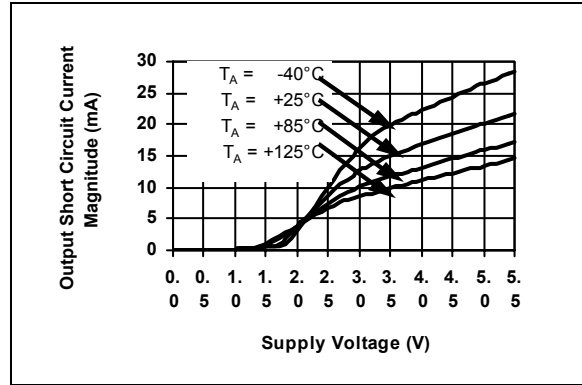


图 2-24: 输出短路电流对电源电压曲线



# MCP601/2/3/4

注：除非另外说明，否则  $T_A = +25^\circ\text{C}$ ,  $V_{DD} = +2.7\text{V}$  至  $+5.5\text{V}$ ,  $V_{SS} = \text{GND}$ ,  $V_{CM} = V_{DD}/2$ ,  $R_L = 100\text{ k}\Omega$  至  $V_{DD}/2$ ,  $V_{OUT} \approx V_{DD}/2$ , 且  $C_L = 50\text{ pF}$ 。

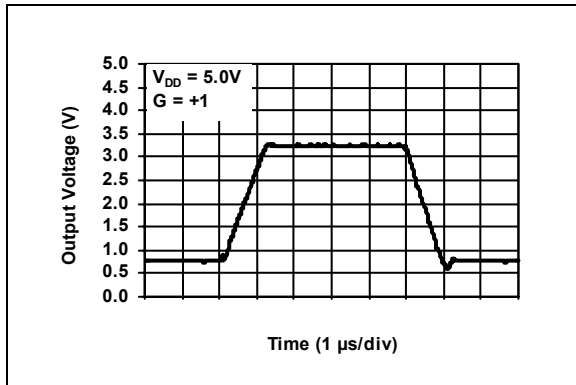


图 2-25: 大信号非反相脉冲响应

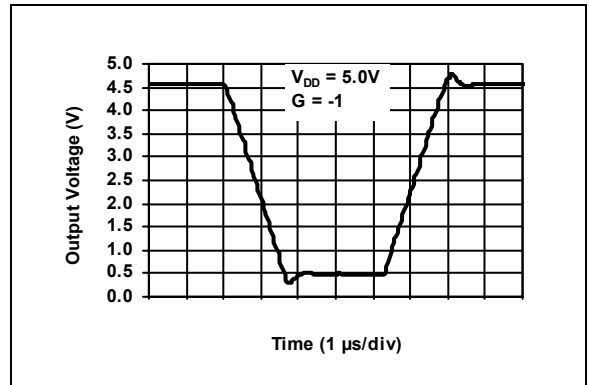


图 2-28: 大信号反相脉冲响应

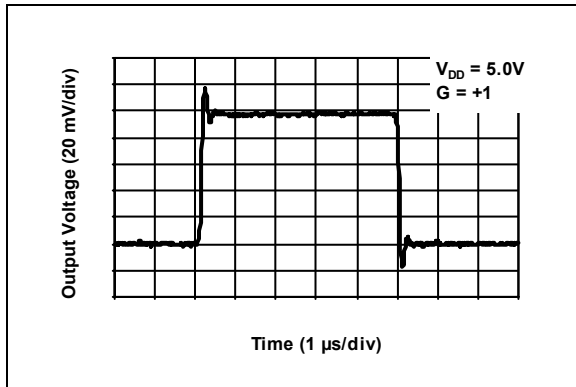


图 2-26: 小信号非反相脉冲响应

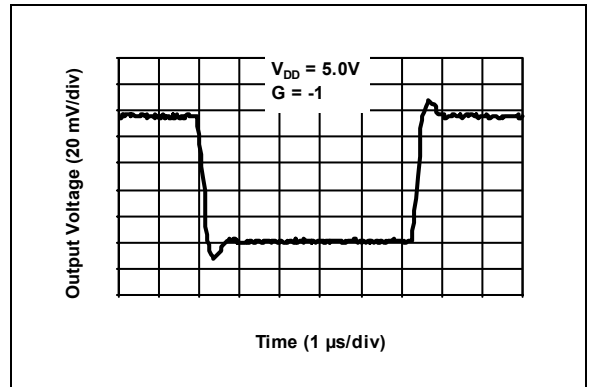


图 2-29: 小信号反相脉冲响应

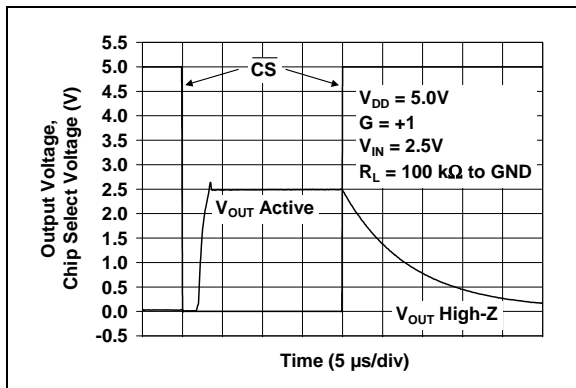


图 2-27: 片选时序 (MCP603)

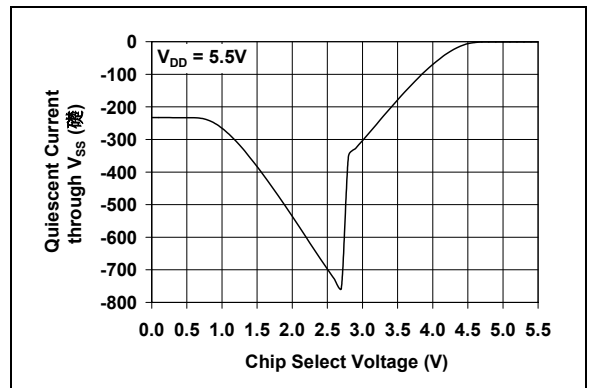


图 2-30: 流过  $V_{SS}$  的静态电流对片选电压的曲线 (MCP603)

# MCP601/2/3/4

注：除非另外说明，否则  $T_A = +25^\circ\text{C}$ ,  $V_{DD} = +2.7\text{V}$  至  $+5.5\text{V}$ ,  $V_{SS} = \text{GND}$ ,  $V_{CM} = V_{DD}/2$ ,  $R_L = 100\text{ k}\Omega$  至  $V_{DD}/2$ ,  $V_{OUT} \approx V_{DD}/2$  且  $C_L = 50\text{ pF}$ 。

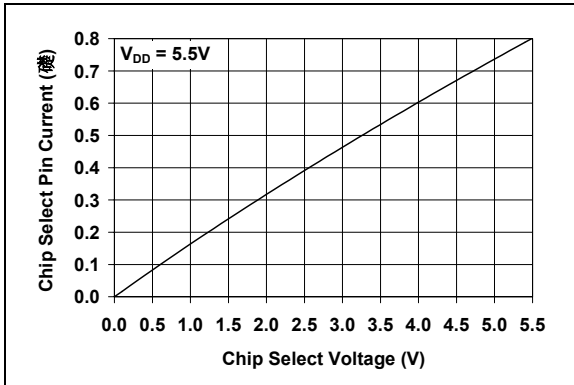


图 2-31: 片选引脚输入电流对片选电压曲线

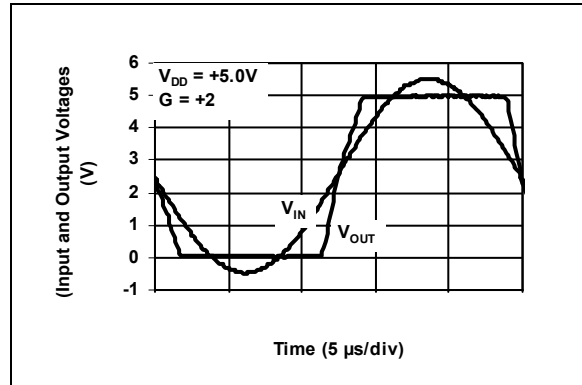


图 2-33: MCP601/2/3/4 系列运放在输入过驱动时未显示相位反转

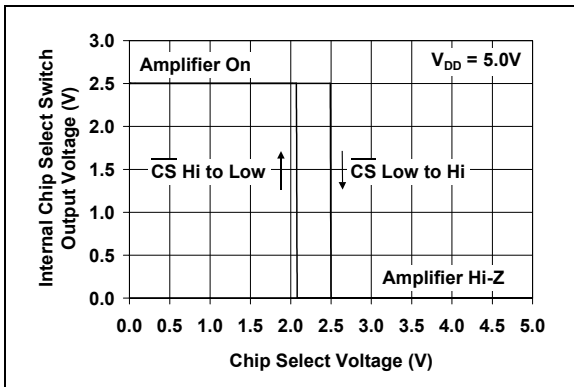


图 2-32: 片选内部切换滞后

## 3.0 应用信息

MCP601/2/3/4 系列运放是以 Microchip 公司高科技的 CMOS 制程生产的, 可进行稳定的一致增益操作, 适用于广泛的通用应用场合。

### 3.1 输入

MCP601/2/3/4 系列放大器设计为当输入引脚超出供电电压摆幅时, 不显示相位反转。图 2-33 显示了当输出电压超过供电电压时不出现相位反转的例子。

共模输入电压范围 ( $V_{CMR}$ ) 包括了单电源供电系统中的地 ( $V_{SS}$ ), 但不包含  $V_{DD}$ 。这意味着只要放大器的共模输入电压 ( $V_{CM}$ ) 保持在允许范围内 (+25°C 时为  $V_{SS} - 0.3V$  至  $V_{DD} - 1.2V$ ), 其输入将呈线性。

若输入电压超出输入电压范围 (+25°C 时为  $V_{SS} - 0.3V$  至  $V_{DD} - 1.2V$ ), 将导致流入或流出输入引脚的电流过大。电流若超过  $\pm 2\text{ mA}$  将影响器件的可靠性。应用中若额定电流超过此值必须外接一个电阻 ( $R_{IN}$ ) 限制输入电流, 如图 3-1 所示。

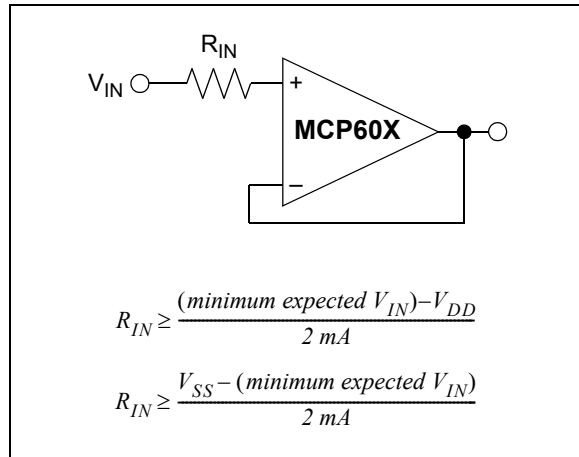


图 3-1:  $R_{IN}$  限制电流流入输入引脚

### 3.2 满幅输出

MCP601/2/3/4 系列运放的输出摆幅能力用两个技术参数来描述。第一个参数 (最大输出电压摆幅) 定义了在规定负载条件下, 运放所能达到的绝对最大输出摆幅。比如, 将  $25\text{ k}\Omega$  负载连接到  $V_{DD}/2$  时, 输出电压摆幅达到负轨端的上下  $15\text{ mV}$  以内。图 2-33 显示了当输入电压超过运放运行的线性区时, 其输出电压受到限制的情况。

描述输出摆动能力的第二个参数是线性输出电压摆动。该参数定义了放大器仍然在线性区内运行时的最大输出摆幅。要校验此范围内的线性运行, 大信号 (DC 开环增益 ( $A_{OL}$ )) 在供电轨  $100\text{ mV}$  内的各点进行测量。测量值必须超过技术规范表内所规定的增益。

### 3.3 MCP603 的片选功能

MCP603 是一款带片选 ( $\overline{CS}$ ) 功能的单运算放大器。当  $\overline{CS}$  电平被拉高时, 供电电流将跌落到  $-0.7\text{ }\mu\text{A}$  (典型值), 该电流为  $\overline{CS}$  引脚到  $V_{SS}$  的电流。出现这种情况时, 放大器的输出将被置于高阻抗状态。将  $\overline{CS}$  拉至低电平将使能放大器, 而且如果将  $\overline{CS}$  引脚悬空, 放大器可能无法正常工作。图 1-1 是片选功能的时序图, 图中显示了输出电压、供电电流以及对  $\overline{CS}$  脉冲作出响应的  $\overline{CS}$  电流。图 2-27 显示了对一个  $\overline{CS}$  脉冲作出响应的输出电压测量值。

### 3.4 容性负载

电压反馈运放驱动大容量容性负载时可导致稳定性下降。随着负载电容的增加, 反馈回路的相位裕量降低, 闭环带宽变窄, 而使频率响应的增益峰化, 并在阶跃响应中产生过冲和震荡。

当用这些运放来驱动大容量的容性负载时 (例如, 当  $G=+1$  时容量  $> 40\text{ pF}$ ), 在输出端连接一个小型串联电阻 (图 3-2 中的  $R_{ISO}$ ), 使输出负载在较高的频率下呈现阻性, 从而改善反馈回路中的相位裕量 (稳定性)。而带宽一般将较无容性负载时的带宽为低。

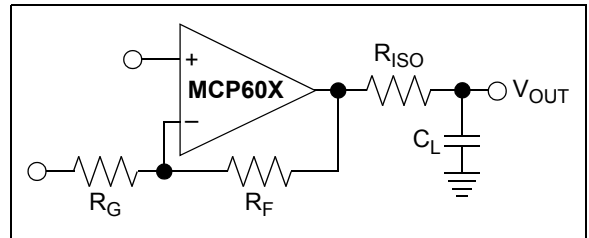


图 3-2: 输出电阻  $R_{ISO}$  可稳定大容量容性负载

图 3-3 给出了不同容性负载和增益下  $R_{ISO}$  的建议值。其中 X 轴为规格化容性负载电容 ( $C_L/G_N$ ), 以便较容易地解读任意增益下的图形。  $G_N$  为电路的噪声增益。对于非反相增益,  $G_N$  等于增益。对于反相增益,  $G_N$  为  $1 + |\text{增益}|$  (例如,  $-1\text{ V/V}$  下  $G_N = +2\text{ V/V}$ )。

# MCP601/2/3/4

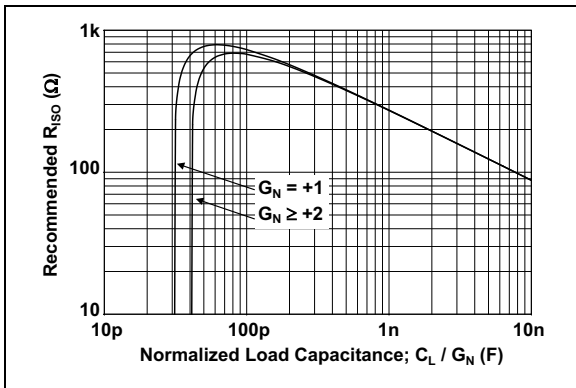


图 3-3: 容性负载的  $R_{ISO}$  建议值

一旦为电路选好  $R_{ISO}$  值后, 再次确认所得到的电路频率响应峰值和阶跃响应过冲。对基准进行评估并利用 MCP601/2/3/4 SPICE 宏模型进行仿真将极有助益。改变  $R_{ISO}$  的值直到取得合理的响应。

## 3.5 电源旁路

对于该系列的运放, 应为电源引脚 (单电源供电时的  $V_{DD}$ ) 接入一个旁路电容 (即  $0.01 \mu\text{F}$  至  $0.1 \mu\text{F}$ ), 连接位置应距电源引脚 2 mm 以内, 用以获得良好的高频性能。该引脚还需接入一个大容量电容 (即  $1 \mu\text{F}$  或更大容量), 距引脚 100 mm 以内, 用以提供大而流速慢的电流。该大容量电容也可与其它元件共用。

## 3.6 PCB 表面漏电流

对那些必须保证输入偏置电流较低的应用来说, 必须考虑印刷电路板 (PCB) 的表面漏电流效应。表面漏电流是由于电路板潮湿、积尘或其它污渍而产生的。在湿度很低的条件下, 相邻走线之间的典型阻值为  $10^{12}\Omega$ 。当压差为 5V 时, 会产生 5 pA 的电流, 这一电流比 MCP601/2/3/4 系列在  $+25^\circ\text{C}$  时的偏置电流 (典型值 1 pA) 还要大。

要减小表面漏电流, 最简单的方法是在敏感的引脚 (或走线) 外围设置保护环。保护环的偏置电压与敏感引脚的偏置电压相同。图 3-4 显示了这种布局。

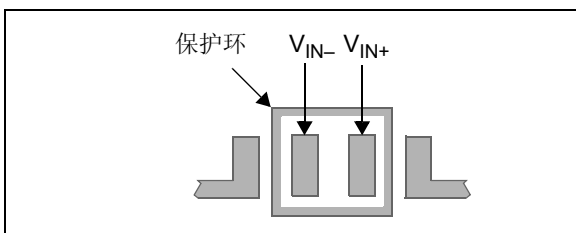


图 3-4: 保护环布置示例

1. 对非反相增益放大器, 包括单位增益缓冲器, 将保护环连接到反相输出引脚 ( $V_{IN-}$ )。这将使保护环偏置为共模输入电压。
2. 对于反相增益放大器和跨导倒数放大器 (即将电流转换为电压的放大器, 如光检测器), 将保护环连接到非反相输入引脚 ( $V_{IN+}$ )。这将使保护环偏置为与运放的基准电压 (例如  $V_{DD}/2$  或地) 相同的电压。

## 3.7 典型应用

### 3.7.1 模拟滤波器

图 3-5 和图 3-6 显示了一个截止频率为 10 Hz 的低通二阶 Butterworth 滤波器。图 3-5 中的滤波器具备  $+1 \text{ V/V}$  的非反相增益, 而图 3-6 中的滤波器具备  $-1 \text{ V/V}$  的反相增益。

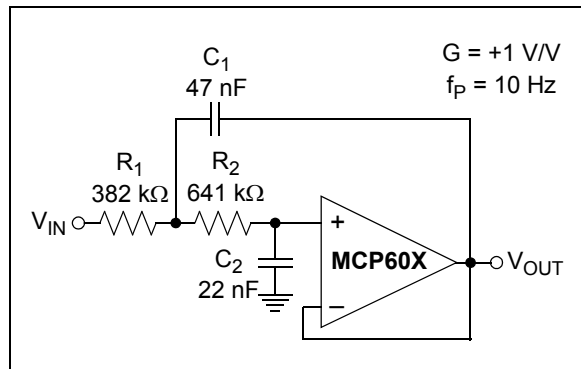


图 3-5: 二阶低通 Sallen-Key 滤波器

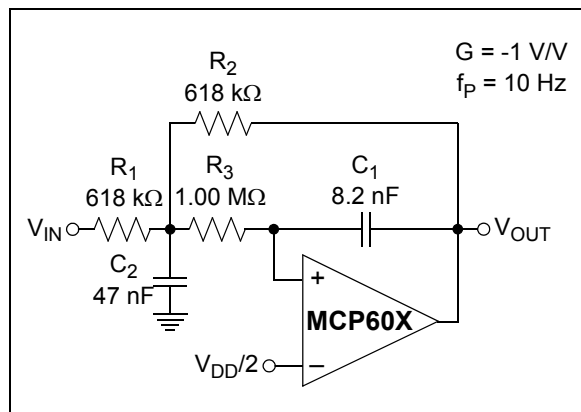


图 3-6: 二阶低通多反馈滤波器

MCP601/2/3/4 系列运放具备低输入偏置电流特性, 使设计人员可为这些滤波器选择较大的电阻值和较小的电容值, 从而有助于缩小 PCB 布局。这些滤波器及其它滤波器均可使用 Microchip 公司的 FilterLab<sup>®</sup> 软件进行设计。

### 3.7.2 仪表放大器电路

仪表放大器具备差动输入，即将一个输入电压与另一个相减，并对共模信号进行抑制。这些放大器也提供单端输出电压。

由三个运放组成的仪表放大器如图 3-3。这种方法的一个优点是增益一致。其缺点是随着  $R_2/R_G$  的升高共模输入范围减小。

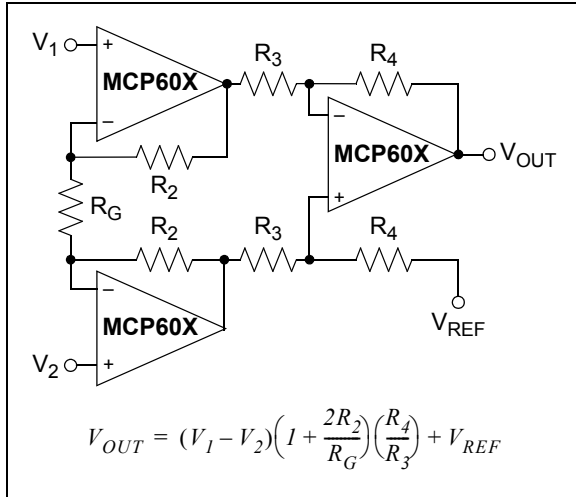


图 3-7: 三个运放的仪表放大器

由两个运放组成的仪表放大器如图 3-8。其功耗较三个运放组成的仪表放大器低，但它的缺点是共模范围随着增益的提高而降低，且增益必须大于等于 2。

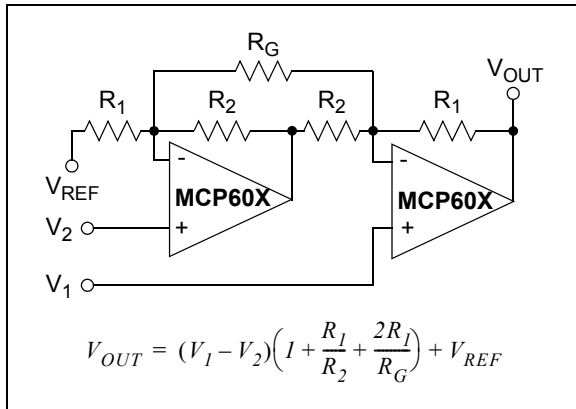


图 3-8: 两个运放的仪表放大器

两个仪表放大器均应使用至少  $1 \mu\text{F}$  的旁路大电容。这些放大器的 CMRR 将通过运放的 CMRR 和电阻匹配来设置。

### 3.7.3 光检测

MCP601/2/3/4 运放可轻易将来自传感器的电流输出信号（如光二极管）转化成电压（转阻放大器）。其实现方法是在放大器的反馈回路中接入一个电阻 ( $R_2$ )，如图 3-9 和图 3-10 所示。电容器 ( $C_2$ ) 是可选元件，有时可为这些电路提供稳定性。

用在光伏模式中的光电二极管，其两端的电势为零（图 3-9）。这种模式下，其光敏度和线性度最大，极其适合于高精度应用。本应用中放大器的主要技术指标为：低输入偏置电流，低噪声，共模输入电压范围（包括地）以及满幅输出。

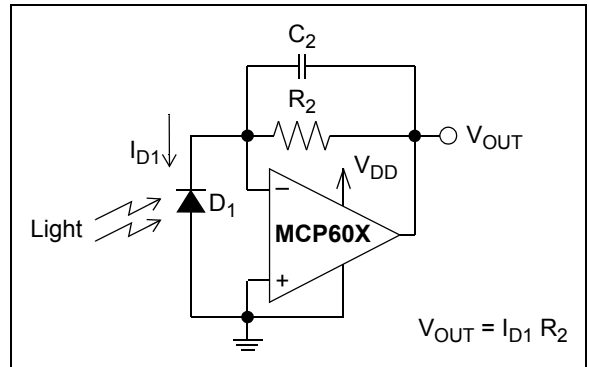


图 3-9: 光伏模式检测器

与之相反，配置为光导模式的光电二极管，其光感元件两端具备一个反向偏置电压（图 3-10）。它降低了二极管的电容，从而有利于高速运行（例如高速数字通讯）。这种设计的代价是二极管漏电流和线性误差提高。运放需具备宽增益带宽积。

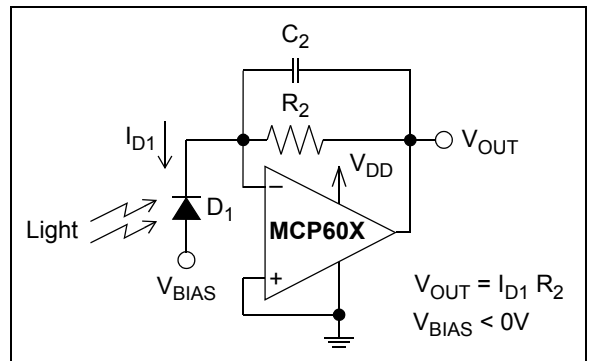


图 3-10: 光导模式检测器

# MCP601/2/3/4

---

## 4.0 设计工具

Microchip 公司提供 MCP601/2/3/4 系列运放的基本设计工具。

### 4.1 SPICE 宏模型

我们的网站 ([www.microchip.com](http://www.microchip.com)) 上提供了最新 MCP601/2/3/4 运放的 SPICE 宏模型。该模型为初始设计工具，在室温条件下和运放运行的线性区内表现最佳。欲了解有关 SPICE 模型的功能请参见其固件。

基准测试是任何设计中极为重要的一个环节，不可用仿真替代。而且，利用此宏模型得到的仿真结果应与数据手册上的技术参数和图形相比较，以进行验证。

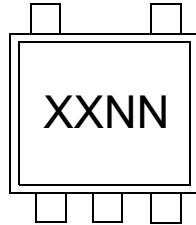
### 4.2 FilterLab<sup>®</sup> 2.0

FilterLab<sup>®</sup> 2.0 是一种创新的软件工具，它简化了模拟有源滤波器（利用运放）的设计。Microchip 网站 [www.microchip.com](http://www.microchip.com) 上提供了免费的 FilterLab 有源滤波软件设计工具，这种工具可为您提供全图解滤波器电路，并注明了元件值。该软件工具还可输出 SPICE 格式的滤波器电路，供宏模型仿真实际滤波器性能。

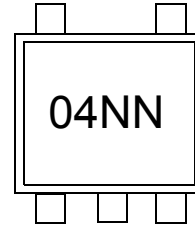
## 5.0 封装信息

### 5.1 封装标识信息

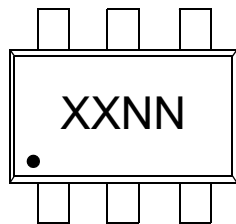
5 引脚 SOT-23 ( 仅限 MCP601 和 MCP601R)



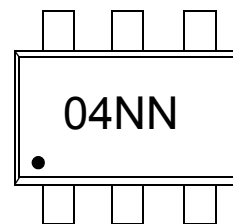
示例：



6 引脚 SOT-23A ( 仅限 MCP603)



示例：



其中： XX...X客户信息 \*

YY 年份代码 ( 日历年的最后两位数字 )  
WW 星期代码 ( 一月一日的星期代码为 '01' )  
NNN 以字母数字排列的追踪代码

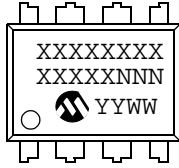
注： Microchip 元器件编号若无法在同一行内标完，将换行标出，因此会限制客户信息的可用字符数。

\* 标准 OTP 标识包括 Microchip 元器件编号，年份代码，星期代码和追踪代码。

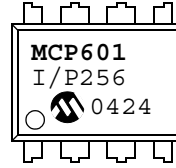
# MCP601/2/3/4

## 封装标识信息

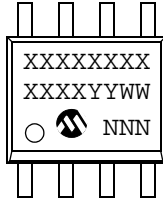
8 引脚 PDIP (300 mil)



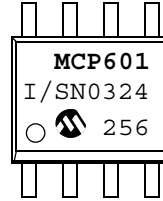
示例 :



8 引脚 SOIC (150 mil)



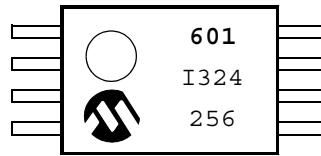
示例 :



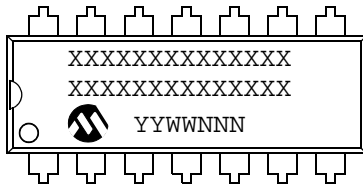
8 引脚 TSSOP



示例 :



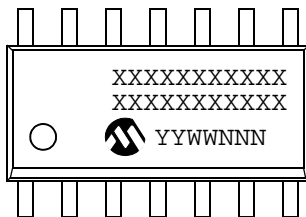
14 引脚 PDIP (300 mil) (仅限 MCP604)



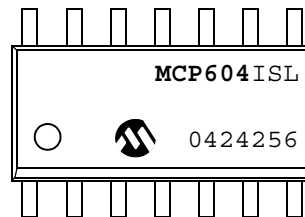
示例 :



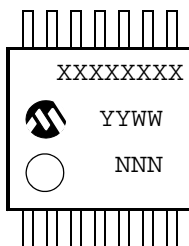
14 引脚 SOIC (150 mil) (仅限 MCP604)



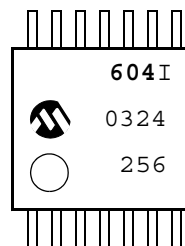
示例 :



14 引脚 TSSOP (4.4mm) (仅限 MCP604)

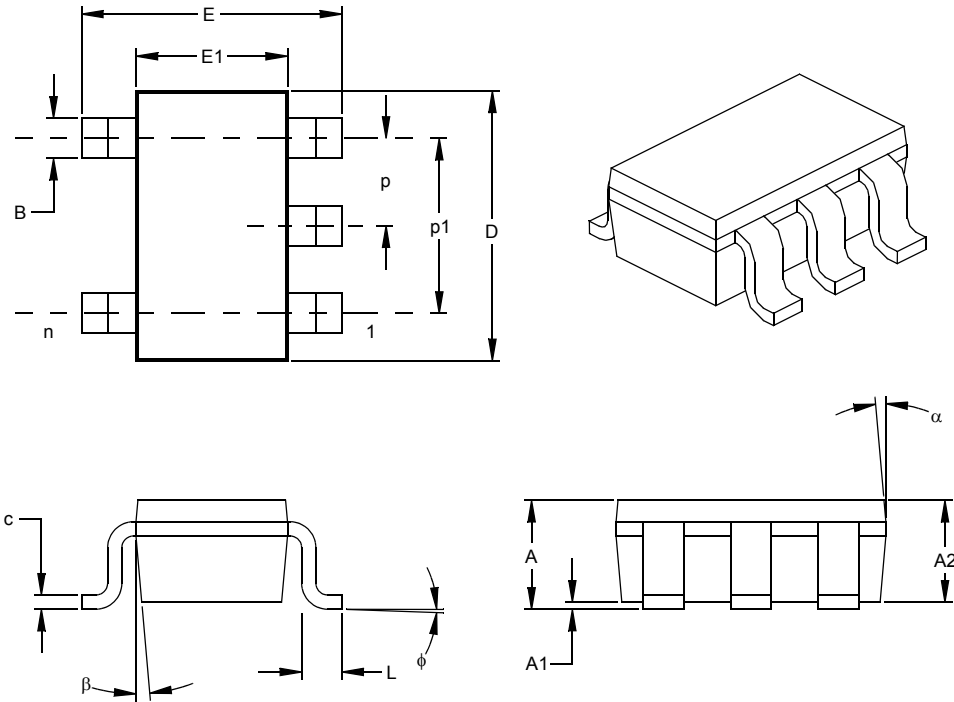


示例 :





## 5 引脚塑料小外形晶体管封装 (OT) (SOT-23)



尺寸范围	单位	英寸*			毫米		
		最小	正常	最大	最小	正常	最大
引脚数	n		5			5	
引脚间距	p		.038			0.95	
外引脚间距 (基本)	p1		.075			1.90	
总高度	A	.035	.046	.057	0.90	1.18	1.45
塑模封装厚度	A2	.035	.043	.051	0.90	1.10	1.30
悬空间隙 §	A1	.000	.003	.006	0.00	0.08	0.15
总宽度	E	.102	.110	.118	2.60	2.80	3.00
塑模封装宽度	E1	.059	.064	.069	1.50	1.63	1.75
总长度	D	.110	.116	.122	2.80	2.95	3.10
底脚长度	L	.014	.018	.022	0.35	0.45	0.55
底脚倾斜角	φ	0	5	10	0	5	10
引脚厚度	c	.004	.006	.008	0.09	0.15	0.20
引脚宽度	B	.014	.017	.020	0.35	0.43	0.50
塑模上半部锥度	α	0	5	10	0	5	10
塑模下半部锥度	β	0	5	10	0	5	10

\* 控制参数

§ 重要特性

注:

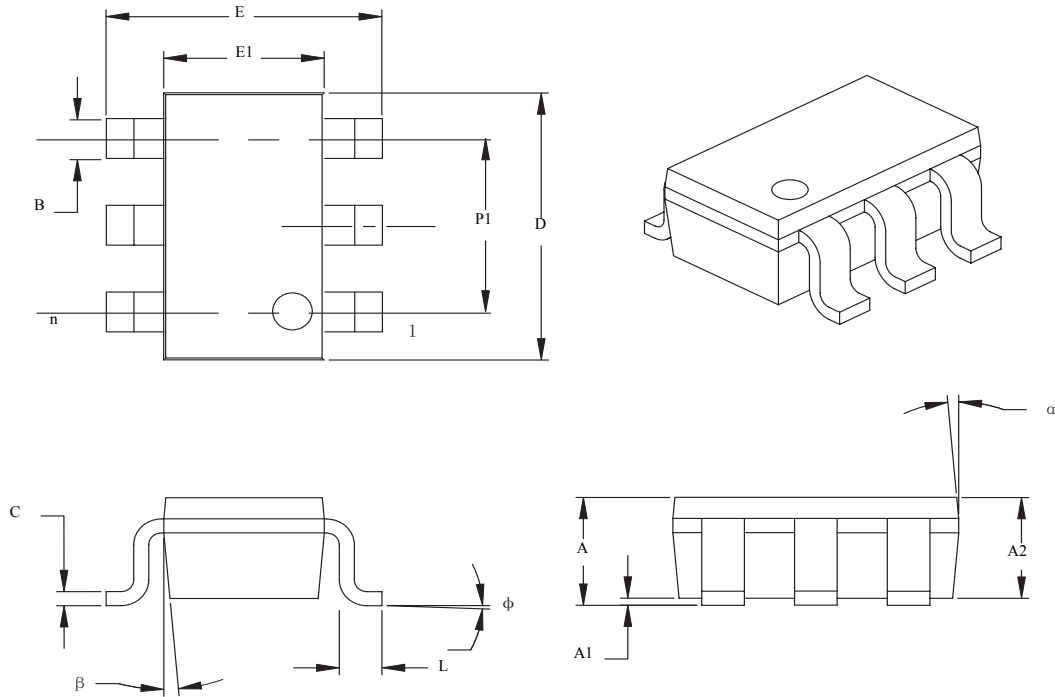
尺寸 D 和 E1 不包括塑模毛边或凸起。毛边或凸起不得超过每侧 0.010 英寸 (0.254 毫米)

同等 JEDEC 编号: MO-178

图号: C04-091

# MCP601/2/3/4

## 6 引脚塑料小外形晶体管封装 (CH) (SOT-23)



尺寸范围	单位	英寸*			毫米		
		最小	正常	最大	最小	正常	最大
引脚数	n		6			6	
引脚间距	p		.038			0.95	
外侧引脚间距 (基本)	p1		.075			1.90	
总高度	A	.035	.046	.057	0.90	1.18	1.45
塑模封装厚度	A2	.035	.043	.051	0.90	1.10	1.30
悬空间隙	A1	0	.003	.006	0.00	0.08	0.15
总宽度	E	.102	.110	.118	2.60	2.80	3.00
塑模封装宽度	E1	.059	.064	.069	1.50	1.63	1.75
总长度	D	.110	.116	.122	2.80	2.95	3.10
底脚长度	L	.014	.018	.022	0.35	0.45	0.55
底脚倾斜角	φ	0	5	10	0	5	10
引脚厚度	c	.004	.006	.008	0.09	0.15	0.20
引脚宽度	B	.014	.017	.020	0.35	0.43	0.50
塑模上半部锥度	α	0	5	10	0	5	10
塑模下半部锥度	β	0	5	10	0	5	10

\*控制参数

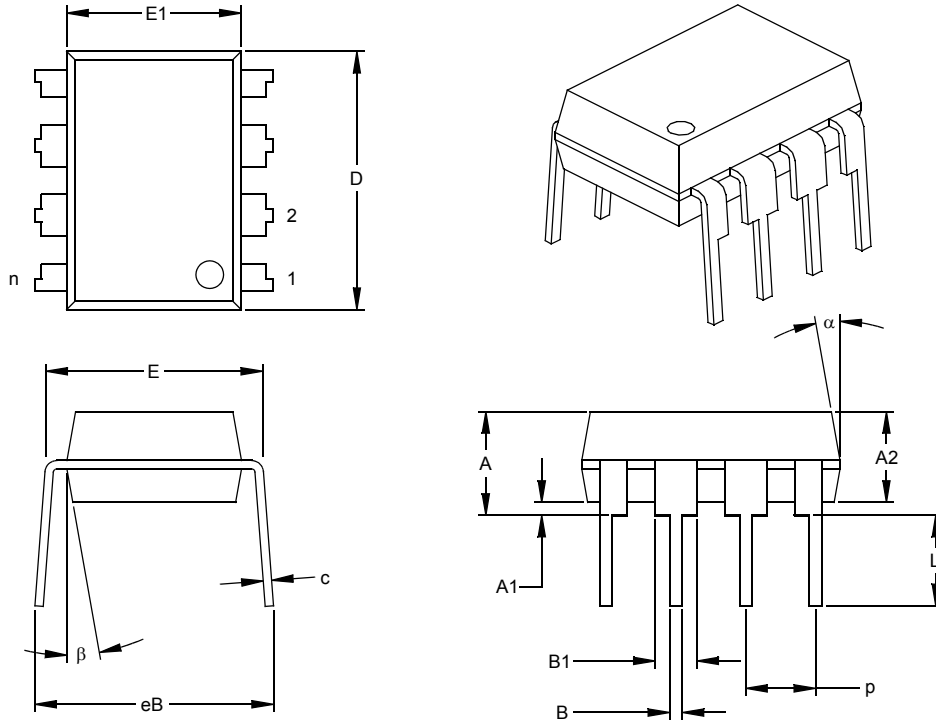
注:

尺寸D与E1不包括毛边和凸起。每侧毛边和起不得超过0.005英寸(0.127毫米)。

等同于JEITA(前EIAJ)号: SC-74A

图号: C04-120

## 8 引脚塑料双列直叉封装 (P) – 300 mil (PDIP)



尺寸范围	单位	英寸*			毫米		
		最小	正常	最大	最小	正常	最大
引脚数	n		8			8	
引脚间距	P		.100			2.54	
顶端到固定片高度	A	.140	.155	.170	3.56	3.94	4.32
塑模封装厚度	A2	.115	.130	.145	2.92	3.30	3.68
塑模底端到固定面高度	A1	.015			0.38		
肩到肩宽度	E	.300	.313	.325	7.62	7.94	8.26
塑模封装宽度	E1	.240	.250	.260	6.10	6.35	6.60
塑模封装长度	D	.360	.373	.385	9.14	9.46	9.78
引脚尖到固定片高度	L	.125	.130	.135	3.18	3.30	3.43
引脚厚度	c	.008	.012	.015	0.20	0.29	0.38
引脚上部宽度	B1	.045	.058	.070	1.14	1.46	1.78
引脚下部宽度	B	.014	.018	.022	0.36	0.46	0.56
总排列距离 §	eB	.310	.370	.430	7.87	9.40	10.92
塑模上半部锥度	α	5	10	15	5	10	15
塑模下半部锥度	β	5	10	15	5	10	15

\* 控制参数

§ 重要特性

注:

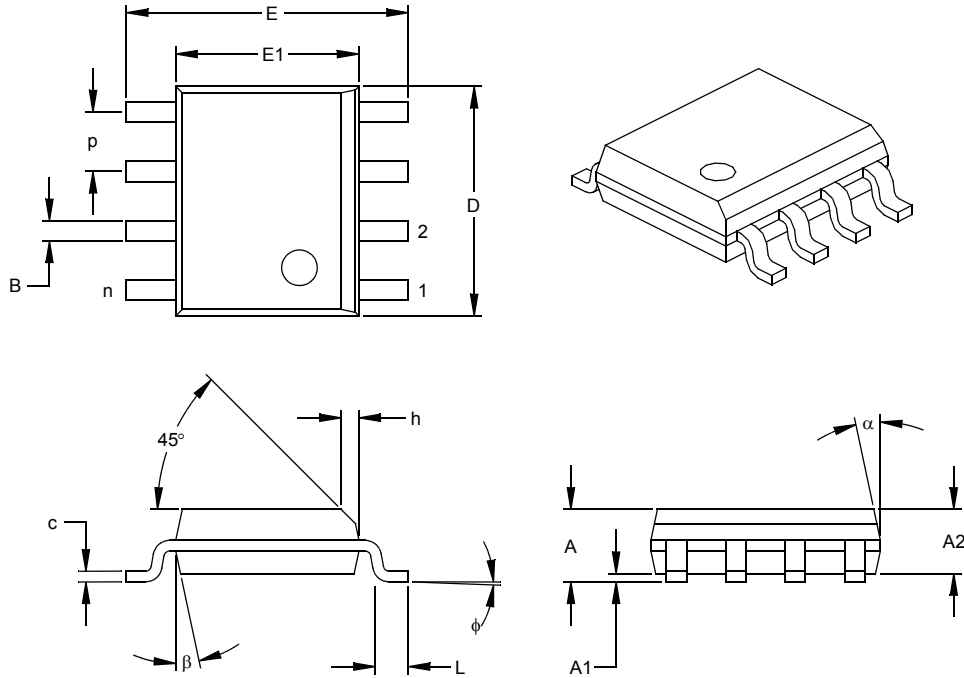
尺寸 D 和 E1 不包括塑模毛边或凸起。毛边或凸起不得超过每侧 0.010 英寸 (0.254 毫米)

等同于 JEDEC 号: MS-001

图号 C04-018

# MCP601/2/3/4

## 8 引脚塑料小外形封装 (SN) – 窄条形, 150 mil (SOIC)



尺寸范围	单位	英寸*			毫米		
		最小	正常	最大	最小	正常	最大
引脚数	n		8			8	
引脚间距	P		.050			1.27	
总高度	A	.053	.061	.069	1.35	1.55	1.75
塑模封装厚度	A2	.052	.056	.061	1.32	1.42	1.55
悬空间隙 §	A1	.004	.007	.010	0.10	0.18	0.25
总宽度	E	.228	.237	.244	5.79	6.02	6.20
塑模封装宽度	E1	.146	.154	.157	3.71	3.91	3.99
总长度	D	.189	.193	.197	4.80	4.90	5.00
斜面投影距离	h	.010	.015	.020	0.25	0.38	0.51
底脚长度	L	.019	.025	.030	0.48	0.62	0.76
底脚倾斜角	φ	0	4	8	0	4	8
引脚厚度	c	.008	.009	.010	0.20	0.23	0.25
引脚宽度	B	.013	.017	.020	0.33	0.42	0.51
塑模上半部锥度	α	0	12	15	0	12	15
塑模下半部锥度	β	0	12	15	0	12	15

\* 控制参数

§ 重要特性

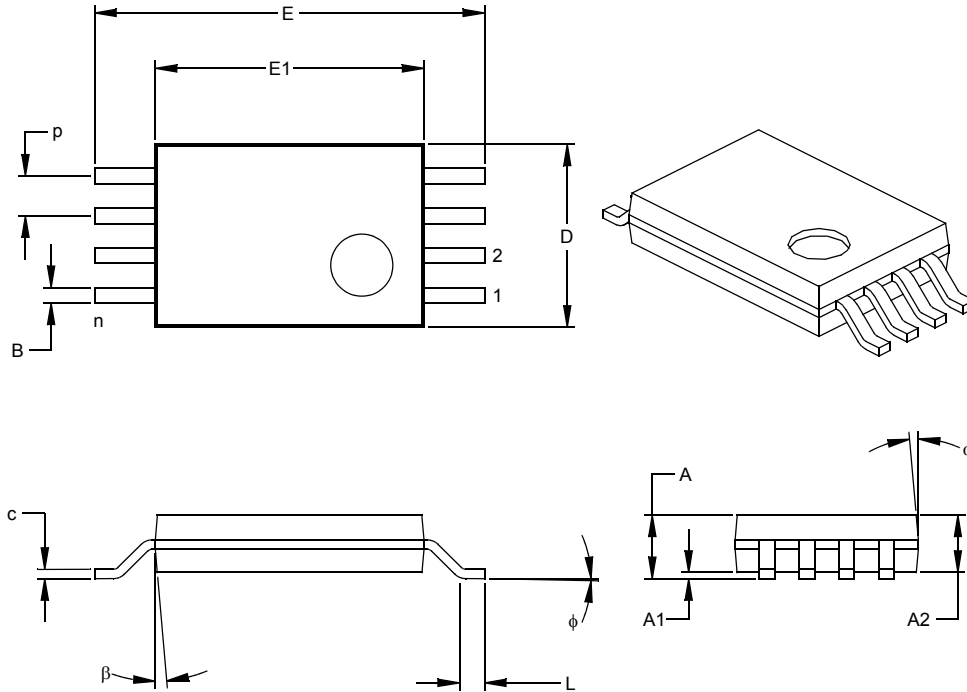
注:

尺寸 D 和 E1 不包括塑模毛边或凸起, 毛边或凸起不得超过每侧 0.010 英寸 (0.254 毫米)

等同于 JEDEC 号: MS-012

图号 C04-057

## 8 引脚塑料薄型小外形封装 (ST) – 4.4 mm (TSSOP)



尺寸范围	单位	英寸			毫米*		
		最小	正常	最大	最小	正常	最大
引脚数	n		8			8	
引脚间距	p		.026			0.65	
总高度	A			.043			1.10
塑模封装厚度	A2	.033	.035	.037	0.85	0.90	0.95
悬空间隙 §	A1	.002	.004	.006	0.05	0.10	0.15
总宽度	E	.246	.251	.256	6.25	6.38	6.50
塑模封装宽度	E1	.169	.173	.177	4.30	4.40	4.50
塑模封装长度	D	.114	.118	.122	2.90	3.00	3.10
底脚长度	L	.020	.024	.028	0.50	0.60	0.70
底脚倾斜角	φ	0	4	8	0	4	8
引脚厚度	c	.004	.006	.008	0.09	0.15	0.20
引脚宽度	B	.007	.010	.012	0.19	0.25	0.30
塑模上半部锥度	α	0	5	10	0	5	10
塑模下半部锥度	β	0	5	10	0	5	10

\* 控制参数

§ 重要特性

注：

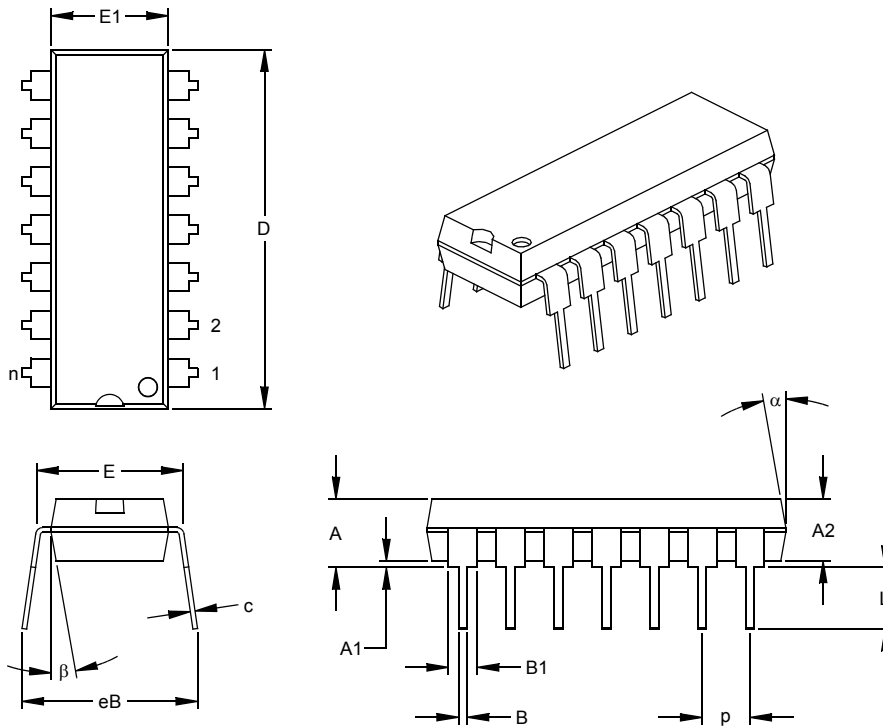
尺寸 D 和 E1 不包括塑模毛边或凸起，毛边或凸起不得超过每侧 0.005 英寸 (0.127 毫米)

等同于 JEDEC 号：MO-153

图号 C04-086

# MCP601/2/3/4

## 14 引脚塑料双列直叉封装 (P) – 300 mil (PDIP)



尺寸范围	单位	英寸*			毫米		
		最小	正常	最大	最小	正常	最大
引脚数	n		14			14	
引脚间距	p		.100			2.54	
顶端到固定面高度	A	.140	.155	.170	3.56	3.94	4.32
塑模封装厚度	A2	.115	.130	.145	2.92	3.30	3.68
塑封底端到固定面高度	A1	.015			0.38		
肩到肩宽度	E	.300	.313	.325	7.62	7.94	8.26
塑模封装宽度	E1	.240	.250	.260	6.10	6.35	6.60
总长度	D	.740	.750	.760	18.80	19.05	19.30
引脚尖到固定面高度	L	.125	.130	.135	3.18	3.30	3.43
引脚厚度	c	.008	.012	.015	0.20	0.29	0.38
引脚上部宽度	B1	.045	.058	.070	1.14	1.46	1.78
引脚下部宽度	B	.014	.018	.022	0.36	0.46	0.56
总排列距离	eB	.310	.370	.430	7.87	9.40	10.92
塑模上半部锥度	α	5	10	15	5	10	15
塑模下半部锥度	β	5	10	15	5	10	15

\* 控制参数

§ 重要特性

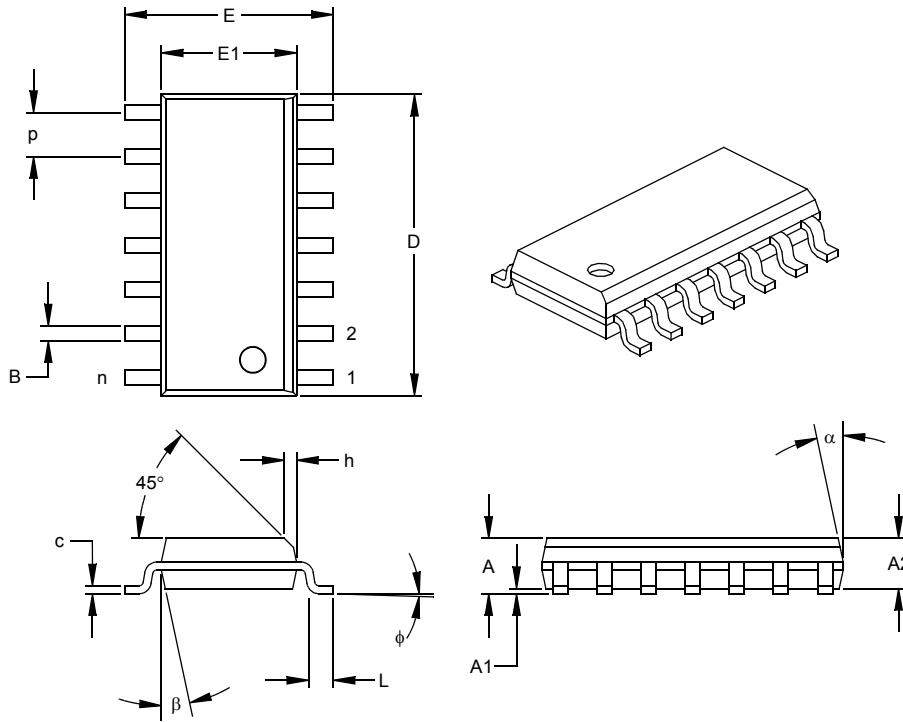
注：

尺寸 D 和 E1 不包括塑模毛边或凸起。毛边或凸起不得超过每侧 0.010 英寸 (0.254 毫米)

等同于 JEDEC 号：MS-001

图号 C04-005

## 14 引脚塑料小外形封装 (SL) – 窄条形, 150 mil (SOIC)



尺寸范围	单位	英寸*			毫米		
		最小	正常	最大	最小	正常	最大
引脚数	n		14			14	
引脚间距	p		.050			1.27	
总高度	A	.053	.061	.069	1.35	1.55	1.75
塑模封装厚度	A2	.052	.056	.061	1.32	1.42	1.55
悬空间隙 §	A1	.004	.007	.010	0.10	0.18	0.25
总宽度	E	.228	.236	.244	5.79	5.99	6.20
塑模封装宽度	E1	.150	.154	.157	3.81	3.90	3.99
总长度	D	.337	.342	.347	8.56	8.69	8.81
斜面投影距离	h	.010	.015	.020	0.25	0.38	0.51
底脚长度	L	.016	.033	.050	0.41	0.84	1.27
底脚倾斜角	φ	0	4	8	0	4	8
引脚厚度	c	.008	.009	.010	0.20	0.23	0.25
引脚宽度	B	.014	.017	.020	0.36	0.42	0.51
塑模上半部锥度	α	0	12	15	0	12	15
塑模下半部锥度	β	0	12	15	0	12	15

\* 控制参数

§ 重要特性

注:

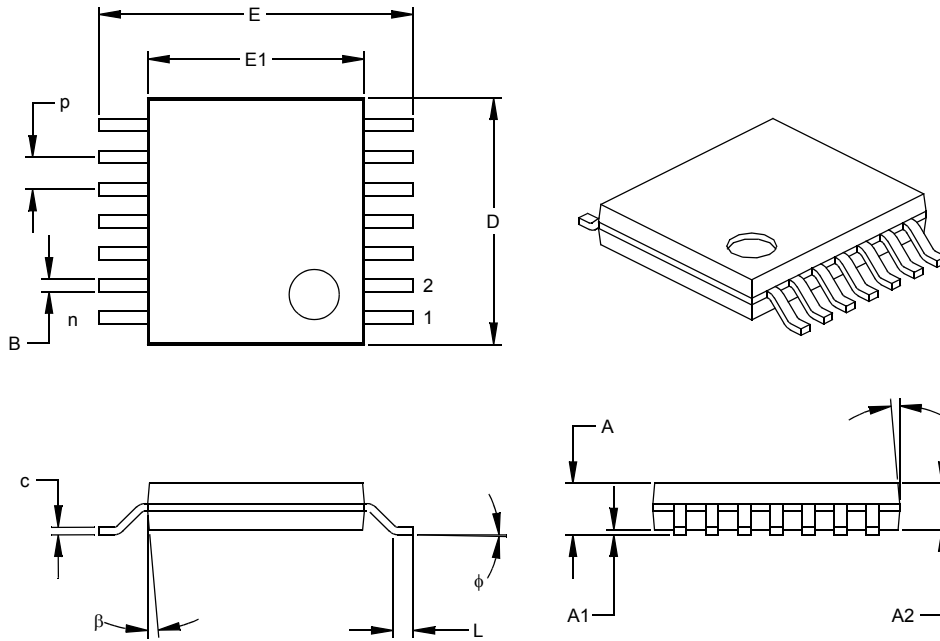
尺寸 D 和 E1 不包括塑模毛边或凸起。毛边或凸起不得超过每侧 0.010 英寸 (0.254 毫米)

等同于 JEDEC 号: MS-012

图号 C04-065

# MCP601/2/3/4

## 14 引脚塑料薄形小外型封装 (ST) – 4.4 mm (TSSOP)



尺寸范围	单位	英寸			毫米*		
		最小	正常	最大	最小	最小	最小
引脚数	n		14			14	
引脚间距	p		.026			0.65	
总高度	A			.043			1.10
塑模封装厚度	A2	.033	.035	.037	0.85	0.90	0.95
悬空间隙 §	A1	.002	.004	.006	0.05	0.10	0.15
总宽度	E	.246	.251	.256	6.25	6.38	6.50
塑模封装宽度	E1	.169	.173	.177	4.30	4.40	4.50
塑模封装长度	D	.193	.197	.201	4.90	5.00	5.10
底脚长度	L	.020	.024	.028	0.50	0.60	0.70
底脚倾斜角	φ	0	4	8	0	4	8
引脚厚度	c	.004	.006	.008	0.09	0.15	0.20
引脚宽度	B	.007	.010	.012	0.19	0.25	0.30
塑模上半部锥度	α	0	5	10	0	5	10
塑模下半部锥度	β	0	5	10	0	5	10

\* 控制参数

§ 重要特性

注：

尺寸 D 和 E1 不包括塑模毛边或凸起，毛边或凸起不得超过每侧 0.005 英寸 (0.127 毫米)

等同于 JEDEC 号：MO-153

图号 C04-087



## 产品识别体系

欲订货, 或获取价格、交货等信息, 请与我公司生产厂或各销售办事处联系。

部件编号	X	/XX	示例:
器件	温度范围	封装	
<p>器件</p> <p>MCP601 单运放 MCP601T 单运放 (SOT23, SOIC 和 TSSOP 的卷带式包装)</p> <p>MCP601RT 单运放 (SOT23-5 的卷带式包装)</p> <p>MCP602 双运放 MCP602T 双运放 (SOIC 和 TSSOP 的卷带式包装)</p> <p>MCP603 带片选功能的单运放 MCP603T 带片选功能的单运放 (SOT23, SOIC 和 TSSOP 的卷带式包装)</p> <p>MCP604 四运放 MCP604T 四运放 (SOIC 和 TSSOP 的卷带式包装)</p>	<p>温度范围</p> <p>I = -40°C 至 +85°C E = -40°C 至 +125°C</p>	<p>封装</p> <p>OT = 塑料 SOT23, 5 引脚 (仅限 MCP601) CH = 塑料 SOT23, 6 引脚 (仅限 MCP603) P = 塑料 DIP (300 mil 主体), 8, 14 引脚 SN = 塑料 SOIC (150 mil 主体), 8 引脚 SL = 塑料 SOIC (150 mil 主体), 14 引脚 ST = 塑料 TSSOP (4.4mm 主体), 8, 14 引脚</p>	<p>a) MCP601-I/P: 单运放, 工业级温度, 8 引脚 PDIP 封装</p> <p>b) MCP601-E/SN: 单运放, 扩展级温度, 8 引脚 SOIC 封装</p> <p>c) MCP601T-I/OT: 卷带式, 工业级温度, 单运放, 5 引脚 SOT23 封装</p> <p>d) MCP601T-E/ST: 卷带式, 扩展级温度, 单运放, 8 引脚 TSSOP 封装</p> <p>e) MCP601RT-E/OT: 卷带式, 扩展级温度, 单运放, 旋转式, 5 引脚 SOT23 封装,</p> <p>a) MCP602-I/SN: 双运放, 工业级温度, 8 引脚 SOIC 封装</p> <p>b) MCP602-E/P: 双运放, 扩展级温度, 8 引脚 PDIP 封装</p> <p>c) MCP602T-E/ST: 卷带式, 扩展级温度, 双运放, 8 引脚 TSSOP 封装</p> <p>a) MCP603-I/SN: 工业级温度, 带片选功能的单运放 8 引脚 SOIC 封装</p> <p>b) MCP603-E/P: 扩展级温度, 带片选功能的单运放 8 引脚 PDIP 封装</p> <p>c) MCP603T-E/ST: 卷带式, 扩展级温度, 带片选功能的单运放 8 引脚 TSSOP 封装</p> <p>d) MCP603T-I/SN: 卷带式, 工业级温度, 带片选功能的单运放 8 引脚 SOIC 封装</p> <p>a) MCP604-I/P: 工业级温度, 四运放 14 引脚 PDIP 封装</p> <p>b) MCP604-E/SL: 扩展级温度, 四运放 14 引脚 SOIC 封装</p> <p>c) MCP604T-I/ST: 卷带式, 工业级温度, 四运放 14 引脚 TSSOP 封装</p>

## 销售和技术服务

### 数据手册

初始数据手册中所述的产品可能会有一份勘误表, 其中描述了较小的运行差异和推荐的工作环境。要了解是否存在某一器件的勘误表, 可通过以下方式联系我们:

1. Microchip 在当地的销售办事处
2. Microchip 美国总部文献中心 传真: 1-480-792-7277
3. Microchip 网站 ([www.microchip.com](http://www.microchip.com))

请指明您使用的器件名称、芯片型号和数据手册的版本 (包括文献编号)。

### 最新信息客户通知系统

在 Microchip 网站 ([www.microchip.com/cn](http://www.microchip.com/cn)) 上注册, 获取产品最新信息。

# MCP601/2/3/4

---

---

注：

---

---

请注意以下有关 Microchip 器件代码保护功能的要点:

- Microchip 的产品均达到 Microchip 数据手册中所述的技术指标。
- Microchip 确信: 在正常使用的情况下, Microchip 系列产品是当今市场上同类产品中最安全的产品之一。
- 目前, 仍存在着恶意、甚至是非法破坏代码保护功能的行为。就我们所知, 所有这些行为都不是以 Microchip 数据手册中规定的操作规范来使用 Microchip 产品的。这样做的人极可能侵犯了知识产权。
- Microchip 愿与那些注重代码完整性的客户合作。
- Microchip 或任何其它半导体厂商均无法保证其代码的安全性。代码保护并不意味着我们保证产品是“牢不可破”的。

代码保护功能处于持续发展中。Microchip 承诺将不断改进产品的代码保护功能。任何试图破坏 Microchip 代码保护功能的行为均可视为违反了《数字器件千年版权法案 (Digital Millennium Copyright Act)》。如果这种行为导致他人未经授权的情况下, 能访问您的软件或其它受版权保护的成果, 您有权依据该法案提起诉讼, 从而制止这种行为。

---

本出版物中所述的器件应用信息及其它类似内容仅为建议, 它们可能由更新之信息所替代。确保应用符合技术规范, 是您自身应负的责任。Microchip Technology Inc. 不会就这些信息的准确性或使用方式作出任何陈述或保证, 也不会对因使用或以其它方式处理这些信息而引发的侵犯专利或其它知识产权的行为承担任何责任。未经 Microchip 书面批准, 不得将 Microchip 的产品用作生命维持系统中的关键组件。在知识产权保护下, 不得暗中或以其它方式转让任何许可证。

#### 商标

Microchip 的名称和徽标组合、Microchip 徽标、Accuron、dsPIC、KEELOQ、MPLAB、PIC、PICmicro、PICSTART、PRO MATE、PowerSmart 和 rPIC 均为 Microchip Technology Inc. 在美国和其它国家或地区的注册商标。

AmpLab、FilterLab、microID、MXDEV、MXLAB、PICMASTER、rPIC、SEEVAL、SmartShunt 和 The Embedded Control Solutions Company 均为 Microchip Technology Inc. 在美国的注册商标。

Application Maestro、dsPICDEM、dsPICDEM.net、dsPICworks、ECAN、ECONOMONITOR、FanSense、FlexROM、fuzzyLAB、In-Circuit Serial Programming、ICSP、ICEPIC、Migratable Memory、MPASM、MPLIB、MPLINK、MPSIM、PICKit、PICDEM、PICDEM.net、PICtail、PowerCal、PowerInfo、PowerMate、PowerTool、rLAB、Select Mode、SmartSensor、SmartTel 和 Total Endurance 均为 Microchip Technology Inc. 在美国和其它国家或地区的商标。

SQTP 是 Microchip Technology Inc. 在美国的服务标记。

在此提及的所有其它商标均为各持有公司所有。

© 2004, Microchip Technology Inc. 版权所有。

**QUALITY MANAGEMENT SYSTEM**  
**CERTIFIED BY DNV**  
**== ISO/TS 16949:2002 ==**

Microchip 位于美国亚利桑那州 Chandler 和 Tempe 及位于加利福尼亚州 Mountain View 的全球总部、设计中心和晶圆生产厂均于 2003 年 10 月通过了 ISO/TS-16949:2002 质量体系认证。公司在 PICmicro® 8 位单片机、KEELOQ® 跳码器件、串行 EEPROM、单片机外设、非易失性存储器 and 模拟产品方面的质量体系流程均符合 ISO/TS-16949:2002。此外, Microchip 在开发系统的设计和生产方面的质量体系也已通过了 ISO 9001:2000 认证。

## 全球销售和服务网点

### 美洲

#### 公司总部 Corporate Office

2355 West Chandler Blvd.  
Chandler, AZ 85224-6199  
Tel: 1-480-792-7200  
Fax: 1-480-792-7277  
Technical Support: 1-480-792-7627  
Web Address: <http://www.microchip.com>

#### 亚特兰大 Atlanta

3780 Mansell Road, Suite 130  
Alpharetta, GA 30022  
Tel: 1-770-640-0034  
Fax: 1-770-640-0307

#### 波士顿 Boston

2 Lan Drive, Suite 120  
Westford, MA 01886  
Tel: 1-978-692-3848  
Fax: 1-978-692-3821

#### 芝加哥 Chicago

333 Pierce Road, Suite 180  
Itasca, IL 60143  
Tel: 1-630-285-0071  
Fax: 1-630-285-0075

#### 达拉斯 Dallas

4570 Westgrove Drive, Suite 160  
Addison, TX 75001  
Tel: 1-972-818-7423  
Fax: 1-972-818-2924

#### 底特律 Detroit

Tri-Atria Office Building  
32255 Northwestern Highway, Suite 190  
Farmington Hills, MI 48334  
Tel: 1-248-538-2250  
Fax: 1-248-538-2260

#### 科科莫 Kokomo

2767 S. Albright Road  
Kokomo, IN 46902  
Tel: 1-765-864-8360  
Fax: 1-765-864-8387

#### 洛杉矶 Los Angeles

18201 Von Karman, Suite 1090  
Irvine, CA 92612  
Tel: 1-949-263-1888  
Fax: 1-949-263-1338

#### 圣何塞 San Jose

1300 Terra Bella Avenue  
Mountain View, CA 94043  
Tel: 1-650-215-1444  
Fax: 1-650-961-0286

#### 加拿大多伦多 Toronto

6285 Northam Drive, Suite 108  
Mississauga, Ontario L4V 1X5, Canada  
Tel: 1-905-673-0699  
Fax: 1-905-673-6509

### 亚太地区

#### 澳大利亚 Australia

Suite 22, 41 Rawson Street  
Epping 2121, NSW  
Australia  
Tel: 61-2-9868-6733 Fax: 61-2-9868-6755

#### 中国 - 北京

北京市朝阳区北大街6号  
北海万泰大厦 706B 室  
邮编: 100027  
电话: 86-10-85282100 传真: 86-10-85282104

#### 中国 - 成都

成都市提督街 88 号  
四川建行大厦 2401-2402 室  
邮编: 610016  
电话: 86-28-86766200 传真: 86-28-86766599

#### 中国 - 福州

福州市五四路 71 号  
国贸广场 28 层 F 单元  
邮编: 350001  
电话: 86-591-7503506  
传真: 86-591-7503521

#### 中国 - 香港特别行政区

香港新界葵芳兴芳路 223 号  
新都会广场 2 座 901-906 室  
电话: 852-24011200  
传真: 852-24013431

#### 中国 - 上海

上海市仙霞路 317 号  
远东国际广场 B 栋 701 室  
邮编: 200051  
电话: 86-21-62755700  
传真: 86-21-62755060

#### 中国 - 深圳

深圳市福田区滨河大道 5022 号  
联合广场 A 座 1812 室  
邮编: 518033  
电话: 86-755-82901380  
传真: 86-755-82951393

#### 中国 - 顺德

佛山市顺德区容桂镇凤祥南路 2 号  
宏建大厦 401 室  
邮编: 528303  
电话: 86-757-28395507 传真: 86-757-28395571

#### 中国 - 青岛

青岛市香港中路 12 号  
丰合广场 B505A 室  
邮编: 266071  
电话: 86-532-5027355 传真: 86-532-5027205

#### 台湾地区

Kaohsiung Branch  
30F - 1 No. 8  
Min Chuan 2nd Road  
Kaohsiung 806, Taiwan  
Tel: 886-7-536-4818 Fax: 886-7-536-4803

#### 台湾地区

Taiwan Branch  
11F-3, No. 207  
Tung Hua North Road  
Taipei, 105, Taiwan  
Tel: 886-2-2717-7175 Fax: 886-2-2545-0139

### 印度 India

Divyasree Chambers  
1 Floor, Wing A (A3/A4)  
No. 11, O'Shaugnessey Road  
Bangalore, 560 025, India  
Tel: 91-80-22290061 Fax: 91-80-22290062

### 日本 Japan

Benex S-1 6F  
3-18-20, Shinyokohama  
Kohoku-Ku, Yokohama-shi  
Kanagawa, 222-0033, Japan  
Tel: 81-45-471-6166 Fax: 81-45-471-6122

### 韩国 Korea

168-1, Youngbo Bldg. 3 Floor  
Samsung-Dong, Kangnam-Ku  
Seoul, Korea 135-882  
Tel: 82-2-554-7200  
Fax: 82-2-558-5932 或 82-2-558-5934

### 新加坡 Singapore

200 Middle Road  
#07-02 Prime Centre  
Singapore, 188980  
Tel: 65-6334-8870 Fax: 65-6334-8850

### 欧洲

#### 奥地利 Austria

Durisolstrasse 2  
A-4600 Wels  
Austria  
Tel: 43-7242-2244-399  
Fax: 43-7242-2244-393

#### 丹麦 Denmark

Regus Business Centre  
Lautrup høj 1-3  
Ballerup DK-2750 Denmark  
Tel: 45-4420-9895 Fax: 45-4420-9910

#### 法国 France

Parc d'Activite du Moulin de Massy  
43 Rue du Saule Trapu  
Batiment A - 1er Etage  
91300 Massy, France  
Tel: 33-1-69-53-63-20  
Fax: 33-1-69-30-90-79

#### 德国 Germany

Steinheilstrasse 10  
D-85737 Ismaning, Germany  
Tel: 49-89-627-144-0  
Fax: 49-89-627-144-44

#### 意大利 Italy

Via Quasimodo, 12  
20025 Legnano (MI)  
Milan, Italy  
Tel: 39-0331-742611 Fax: 39-0331-466781

#### 荷兰 Netherlands

P. A. De Biesbosch 14  
NL-5152 SC Drunen, Netherlands  
Tel: 31-416-690399 Fax: 31-416-690340

#### 英国 United Kingdom

505 Eskdale Road  
Winnersh Triangle  
Wokingham  
Berkshire, England RG41 5TU  
Tel: 44-118-921-5869  
Fax: 44-118-921-5820

02/17/04