

# ESP32-WROVER 技术规格书



**Espressif Systems**

2017 年 9 月 8 日

## 关于本手册

本文档为用户提供 ESP32-WROVER 模组的技术规格。文档结构如下：

章	标题	内容
第 1 章	概述	概述 ESP32-WROVER 模组。
第 2 章	管脚定义	介绍管脚的布局 and 定义。
第 3 章	功能描述	描述主要的功能模块和协议。
第 4 章	电气特性	列出 ESP32-WROVER 的电气特性。
第 5 章	外设接口和传感器	描述 ESP32-WROVER 的外设接口。
第 6 章	电路原理图	提供 ESP32-WROVER 的电路原理图。
第 7 章	外围原理图	提供 ESP32-WROVER 的外围原理图。
第 8 章	模组尺寸	提供 ESP32-WROVER 的模组尺寸图。
第 9 章	学习资源	提供 ESP32 相关的必读资料和必备资源。

## 发布说明

日期	版本	发布说明
2017.08	V1.0	首次发布。
2017.09	V1.1	更新图 1 管脚布局； 更新章节 7 的模组原理图，增加一条说明； 增加章节 8 模组尺寸。

## 文档变更通知

用户可以通过[乐鑫官网](#)订阅技术文档变更的电子邮件通知。

## 证书下载

用户可以通过[乐鑫官网](#)下载产品证书。

## 免责声明和版权公告

本文中的信息，包括供参考的 URL 地址，如有变更，恕不另行通知。文档“按现状”提供，不负任何担保责任，包括对适销性、适用于特定用途或非侵权性的任何担保，和任何提案、规格或样品在他处提到的任何担保。

本文档不负任何责任，包括使用本文档内信息产生的侵犯任何专利权行为的责任。本文档在此未以禁止反言或其他方式授予任何知识产权使用许可，不管是明示许可还是暗示许可。Wi-Fi 联盟成员标志归 Wi-Fi 联盟所有。蓝牙标志是 Bluetooth SIG 的注册商标。

文中提到的所有商标名称、商标和注册商标均属其各自所有者的财产，特此声明。

版权归 © 2017 乐鑫所有。保留所有权利。

# 目录

<b>1 概述</b>	1
<b>2 管脚定义</b>	3
2.1 管脚布局	3
2.2 管脚描述	4
2.3 Strapping 管脚	5
<b>3 功能描述</b>	7
3.1 CPU 和内存	7
3.2 外部 Flash 和 SRAM	7
3.3 晶振	7
3.4 RTC 和低功耗管理	8
<b>4 外设接口和传感器</b>	10
4.1 外设接口和传感器	10
<b>5 电气特性</b>	15
5.1 极限参数	15
5.2 Wi-Fi 射频	15
5.3 低功耗蓝牙射频	16
5.3.1 接收器	16
5.3.2 发射器	16
5.4 回流焊温度曲线	17
<b>6 电路原理图</b>	18
<b>7 外围原理图</b>	19
<b>8 模组尺寸</b>	20
<b>9 学习资源</b>	21
9.1 必读资料	21
9.2 必备资源	21

# 表格

1	ESP32-WROVER 产品规格	1
2	管脚定义	4
3	Strapping 管脚	5
4	不同功耗模式下的功能	8
5	不同功耗模式下的功耗	8
6	外设接口和传感器描述	10
7	极限参数	15
8	Wi-Fi 射频特性	15
9	低功耗蓝牙接收器特性	16
10	低功耗蓝牙发射器特性	16

## 插图

1	ESP32-WROVER 管脚布局	3
2	回流焊温度曲线	17
3	ESP32-WROVER 电路原理图	18
4	ESP32-WROVER 外围原理图	19
5	ESP32-WROVER 尺寸图	20

# 1. 概述

ESP32-WROVER 是一款通用型 Wi-Fi+BT+BLE MCU 模组，功能强大，用途广泛，可以用于低功耗传感器网络和要求极高的任务，例如语音编码、音频流和 MP3 解码等。

ESP32-WROVER 与 ESP-WROOM-32 一样都是采用的 ESP32-D0WDQ6 芯片\*。不同的是，ESP32-WROVER 模组另外配置了 32-Mbit 的 SPI PSRAM。这样，ESP32-WROVER 同时带有 4 MB SPI flash 和 4 MB PSRAM。

ESP32-WROVER 采用的是 PCB 板载天线，同系列的另一款模组 ESP32-WROVER-I 采用的是 IPEX 天线。本文档提供的信息适用于这两款模组。

ESP32-D0WDQ6 芯片具有可扩展、自适应的特点。两个 CPU 核可以被单独控制。时钟频率的调节范围为 80 MHz 到 240 MHz。用户可以关闭 CPU 的电源，利用低功耗协处理器监测外设的状态变化或某些模拟量是否超出阈值。ESP32 还集成了丰富的外设，包括电容式触摸传感器、霍尔传感器、低噪声传感放大器，SD 卡接口、以太网接口、高速 SPI、UART、I2S 和 I2C 等。

## 说明：

\* 关于 ESP32 系列芯片的产品型号说明请参照文档 [ESP32 技术规格书](#)。

ESP32-WROVER 集成了传统蓝牙、低功耗蓝牙和 Wi-Fi，具有广泛的用途：Wi-Fi 支持极大范围的通信连接，也支持通过路由器直接连接互联网；而蓝牙可以让用户连接手机或者广播 BLE Beacon 以便于信号检测。ESP32 芯片的睡眠电流小于 5  $\mu$ A，使其适用于电池供电的可穿戴电子设备。ESP32-WROVER 支持的数据传输速率高达 150 Mbps，天线输出功率可达到 20.5 dBm，可实现最大范围的无线通信。因此，这款芯片拥有行业领先的技术规格，在高集成度、无线传输距离、功耗以及网络联通等方面性能极佳。

ESP32 的操作系统是带有 LWIP 的 freeRTOS，还内置了带有硬件加速功能的 TLS 1.2。芯片同时支持 OTA 加密升级，开发者可以在产品发布之后继续升级。

表 1 列出了 ESP32-WROVER 的产品规格。

**表 1: ESP32-WROVER 产品规格**

类别	项目	产品规格
Wi-Fi	RF 认证	FCC/CE-RED/SRRC
	协议	802.11 b/g/n/e/i (802.11n, 速度高达 150 Mbps)
		A-MPDU 和 A-MSDU 聚合, 支持 0.4 $\mu$ s 保护间隔
频率范围	2.4 GHz ~ 2.5 GHz	
蓝牙	协议	符合蓝牙 v4.2 BR/EDR 和 BLE 标准
	射频	具有 -97 dBm 灵敏度的 NZIF 接收器
		Class-1, Class-2 和 Class-3 发射器
		AFH
音频	CVSD 和 SBC 音频	

类别	项目	产品规格
硬件	模组接口	SD 卡、UART、SPI、SDIO、I2C、LED PWM、电机 PWM、I2S、IR
		GPIO、电容式触摸传感器、ADC、DAC/LNA 前置放大器
	片上传感器	霍尔传感器、温度传感器
	板上时钟	40 MHz 晶振
	工作电压/供电电压	2.3V ~ 3.6V
	工作电流	平均: 80 mA
	最小供电电流	500 mA
	工作温度范围	-40°C ~ 85°C
	环境温度范围	正常温度
封装尺寸	18±0.2 mm x 31.4±0.2 mm x 3.3±0.15 mm	
软件	Wi-Fi 模式	Station/SoftAP/SoftAP+Station/P2P
	安全机制	WPA/WPA2/WPA2-Enterprise/WPS
	加密类型	AES/RSA/ECC/SHA
	固件升级	UART 下载/OTA (通过网络/主机下载和写固件)
	软件开发	支持云服务器开发/SDK 用于用户固件开发
	网络协议	IPv4、IPv6、SSL、TCP/UDP/HTTP/FTP/MQTT
	用户配置	AT+ 指令集、云端服务器、安卓/iOS app

## 2. 管脚定义

### 2.1 管脚布局

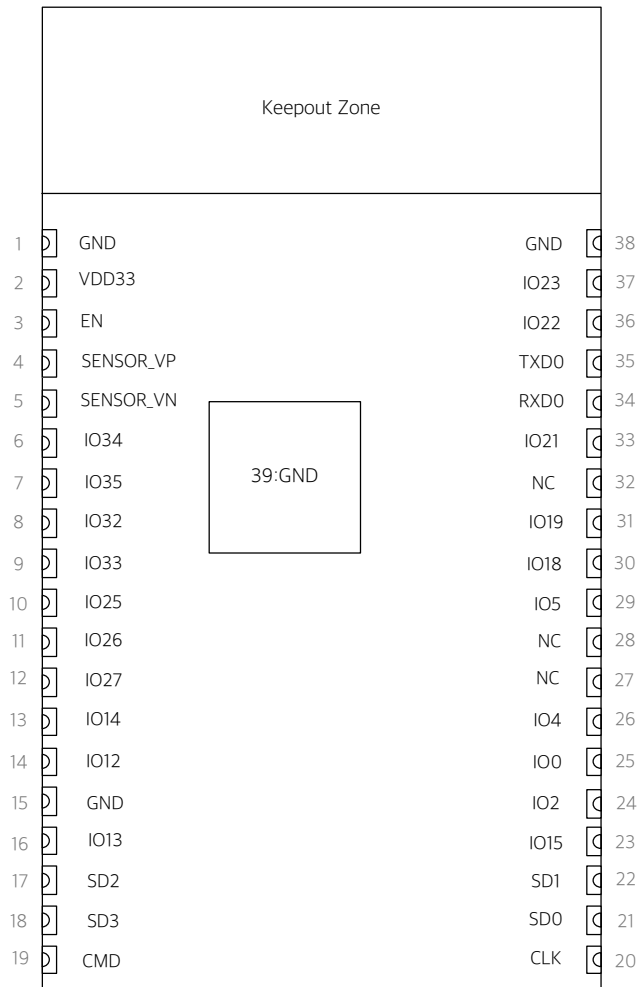


图 1: ESP32-WROVER 管脚布局



## 2.2 管脚描述

ESP32-WROVER 共有 38 个管脚，具体描述参见表 2。

表 2: 管脚定义

名称	序号	类型	功能
GND	1	P	Ground
3V3	2	P	Power supply.
EN	3	I	Chip-enable signal. Active high.
SENSOR_VP	4	I	GPIO36, SENSOR_VP, ADC_H, ADC1_CH0, RTC_GPIO0
SENSOR_VN	5	I	GPIO39, SENSOR_VN, ADC1_CH3, ADC_H, RTC_GPIO3
IO34	6	I	GPIO34, ADC1_CH6, RTC_GPIO4
IO35	7	I	GPIO35, ADC1_CH7, RTC_GPIO5
IO32	8	I/O	GPIO32, XTAL_32K_P (32.768 kHz crystal oscillator input), ADC1_CH4, TOUCH9, RTC_GPIO9
IO33	9	I/O	GPIO33, XTAL_32K_N (32.768 kHz crystal oscillator output), ADC1_CH5, TOUCH8, RTC_GPIO8
IO25	10	I/O	GPIO25, DAC_1, ADC2_CH8, RTC_GPIO6, EMAC_RXD0
IO26	11	I/O	GPIO26, DAC_2, ADC2_CH9, RTC_GPIO7, EMAC_RXD1
IO27	12	I/O	GPIO27, ADC2_CH7, TOUCH7, RTC_GPIO17, EMAC_RX_DV
IO14	13	I/O	GPIO14, ADC2_CH6, TOUCH6, RTC_GPIO16, MTMS, HSPICLK, HS2_CLK, SD_CLK, EMAC_TXD2
IO12	14	I/O	GPIO12, ADC2_CH5, TOUCH5, RTC_GPIO15, MTDI, HSPIQ, HS2_DATA2, SD_DATA2, EMAC_TXD3
GND	15	P	Ground
IO13	16	I/O	GPIO13, ADC2_CH4, TOUCH4, RTC_GPIO14, MTCK, HSPID, HS2_DATA3, SD_DATA3, EMAC_RX_ER
SHD/SD2*	17	I/O	GPIO9, SD_DATA2, SPIHD, HS1_DATA2, U1RXD
SWP/SD3*	18	I/O	GPIO10, SD_DATA3, SPIWP, HS1_DATA3, U1TXD
SCS/CMD*	19	I/O	GPIO11, SD_CMD, SPICS0, HS1_CMD, U1RTS
SCK/CLK*	20	I/O	GPIO6, SD_CLK, SPICLK, HS1_CLK, U1CTS
SDO/SD0*	21	I/O	GPIO7, SD_DATA0, SPIQ, HS1_DATA0, U2RTS
SDI/SD1*	22	I/O	GPIO8, SD_DATA1, SPID, HS1_DATA1, U2CTS
IO15	23	I/O	GPIO15, ADC2_CH3, TOUCH3, MTDO, HSPICS0, RTC_GPIO13, HS2_CMD, SD_CMD, EMAC_RXD3
IO2	24	I/O	GPIO2, ADC2_CH2, TOUCH2, RTC_GPIO12, HSPIWP, HS2_DATA0, SD_DATA0
IO0	25	I/O	GPIO0, ADC2_CH1, TOUCH1, RTC_GPIO11, CLK_OUT1, EMAC_TX_CLK
IO4	26	I/O	GPIO4, ADC2_CH0, TOUCH0, RTC_GPIO10, HSPIHD, HS2_DATA1, SD_DATA1, EMAC_TX_ER
IO16	27	I/O	GPIO16, HS1_DATA4, U2RXD, EMAC_CLK_OUT
IO17	28	I/O	GPIO17, HS1_DATA5, U2TXD, EMAC_CLK_OUT_180
IO5	29	I/O	GPIO5, VSPICS0, HS1_DATA6, EMAC_RX_CLK
IO18	30	I/O	GPIO18, VSPICLK, HS1_DATA7
IO19	31	I/O	GPIO19, VSPIQ, U0CTS, EMAC_TXD0

名称	序号	类型	功能
NC	32	-	-
IO21	33	I/O	GPIO21, VSPIHD, EMAC_TX_EN
RXD0	34	I/O	GPIO3, U0RXD, CLK_OUT2
TXD0	35	I/O	GPIO1, U0TXD, CLK_OUT3, EMAC_RXD2
IO22	36	I/O	GPIO22, VSPIWP, U0RTS, EMAC_TXD1
IO23	37	I/O	GPIO23, VSPID, HS1_STROBE
GND	38	P	Ground

## 2.3 Strapping 管脚

ESP32 共有 5 个 Strapping 管脚，可参考章节 6 电路原理图：

- MTDI
- GPIO0
- GPIO2
- MTDO
- GPIO5

软件可以读取寄存器“GPIO\_STRAPPING”中这 5 个位的值。

在芯片上电复位过程中，Strapping 管脚对电平采样并存储到锁存器中，锁存为“0”或“1”，并一直保持到芯片掉电或关闭。锁存器中 Strapping 比特的值用于配置设备的启动模式，VDD\_SDIO 工作电压和其他的系统初始设置。

每一个 Strapping 管脚都会连接内部上拉/下拉。如果一个 Strapping 管脚没有连接或者连接的外部线路处于高阻抗状态，内部弱上拉/下拉将决定 Strapping 管脚输入电平的默认值。

为改变 Strapping 比特的值，用户可以应用外部下拉/上拉电阻，或者应用主机 MCU 的 GPIO 控制 ESP32 上电复位时的 Strapping 管脚电平。

复位后，Strapping 管脚和普通管脚功能相同。

配置 Strapping 管脚的详细启动模式请参阅表 3。

**表 3: Strapping 管脚**

内置 LDO (VDD_SDIO) 电压			
管脚	默认	3.3V	1.8V
MTDI	下拉	0	1
系统启动模式			
管脚	默认	SPI Flash 启动模式	下载启动模式
GPIO0	上拉	1	0
GPIO2	下拉	无关项	0
系统启动过程中，U0TXD 输出 log 打印信息			
管脚	默认	U0TXD 翻转	U0TXD 静止
MTDO	上拉	1	0

SDIO 从机信号输入输出时序					
管脚	默认	下降沿输入 下降沿输出	下降沿输入 上升沿输出	上升沿输入 下降沿输出	上升沿输入 上升沿输出
MTDO	上拉	0	0	1	1
GPIO5	上拉	0	1	0	1

**说明:**

- 固件可以通过配置一些寄存器比特位，在启动后改变“内置 LDO (VDD\_SDIO) 电压”和“SDIO 从机信号输入输出时序”的设定。
- 由于 ESP32-WROVER 模组的 Flash 及 SRAM 的工作电压仅支持 1.8V，所以在模组内部已将 MTDI 上拉至高电平 (VDD\_SDIO 输出 1.8V)。

## 3. 功能描述

本章描述了 ESP32-WROVER 的各个模块和功能。

### 3.1 CPU 和内存

ESP32-D0WDQ6 内置两个低功耗 Xtensa® 32-bit LX6 MCU。片上存储包括：

- 448-KB 的 ROM，用于程序启动和内核功能调用
- 用于数据和指令存储的 520 KB 片上 SRAM（包括 8 KB RTC 快速存储器）
  - RTC 快速存储器，为 8 KB 的 SRAM，可以在 Deep-sleep 模式下 RTC 启动时用于数据存储以及被主 CPU 访问
- RTC 慢速存储器，为 8 KB 的 SRAM，可以在 Deep-sleep 模式下被协处理器访问
- 1 kbit 的 eFuse，其中 256 bit 为系统专用（MAC 地址和芯片设置）；其余 768 bit 保留给用户程序，这些程序包括 Flash 加密和芯片 ID

### 3.2 外部 Flash 和 SRAM

ESP32 最多支持 4 个 16 MB 的外部 QSPI Flash 和静态随机存储器 (SRAM)，具有基于 AES 的硬件加密功能，从而保护用户的程序和数据。

- ESP32 通过高速缓存访问外部 QSPI Flash 和 SRAM。高达 16 MB 的外部 Flash 映射到 CPU 代码空间，支持 8-bit、16-bit 和 32-bit 访问，并可执行代码。
- 高达 8 MB 的外部 Flash 和 SRAM 映射到 CPU 数据空间，支持 8-bit、16-bit 和 32-bit 访问。Flash 仅支持读操作，SRAM 可支持读写操作。

ESP32-WROVER 集成了 4 MB 的 SPI Flash，可以映射到 CPU 代码空间，支持 8-bit、16-bit 和 32-bit 访问，并可执行代码。ESP32-WROVER 还带有 4 MB PSRAM，因此有更多的存储空间。

### 3.3 晶振

目前 ESP32 Wi-Fi/BT 固件只支持 40 MHz 晶振。

### 3.4 RTC 和低功耗管理

ESP32 采用了先进的电源管理技术，可以在不同的省电模式之间切换。（参见表 4）。

- 省电模式
  - Active 模式：芯片射频处于工作状态。芯片可以接收、发射和侦听信号。
  - Modem-sleep 模式：CPU 可运行，时钟可被配置。Wi-Fi/蓝牙基带和射频关闭。
  - Light-sleep 模式：CPU 暂停运行。RTC 存储器和外设以及 ULP 协处理器运行。任何唤醒事件（MAC、主机、RTC 定时器或外部中断）都会唤醒芯片。
  - Deep-sleep 模式：只有 RTC 存储器和外设处于工作状态。Wi-Fi 和蓝牙连接数据存储在 RTC 中。ULP 协处理器可以工作。
  - Hibernation 模式：内置的 8 MHz 振荡器和 ULP 协处理器均被禁用。RTC 内存恢复电源被切断。只有 1 个位于慢时钟上的 RTC 时钟定时器和某些 RTC GPIO 在工作。RTC 时钟定时器或 RTC GPIO 可以将芯片从 Hibernation 模式中唤醒。
- 睡眠方式
  - 关联睡眠方式：省电模式在 Active、Modem-sleep、Light-sleep 模式之间切换。CPU、Wi-Fi、蓝牙和射频按照预设的时间间隔被唤醒，以保证 Wi-Fi/蓝牙的连接。
  - 超低功耗传感器监测方式：主系统处于 Deep-sleep 模式，ULP 协处理器定期被开启或关闭来测量传感器数据。根据传感器测量到的数据，ULP 协处理器决定是否唤醒主系统。

表 4: 不同功耗模式下的功能

功耗模式	Active	Modem-sleep	Light-sleep	Deep-sleep	Hibernation
睡眠方式	关联睡眠方式			超低功耗 传感器监测方式	-
CPU	开启	开启	暂停	关闭	关闭
Wi-Fi/蓝牙基带和射频	开启	关闭	关闭	关闭	关闭
RTC 存储器和外设	开启	开启	开启	开启	关闭
ULP 协处理器	开启	开启	开启	开启/关闭	关闭

功耗随省电模式/睡眠方式以及功能模块的工作状态而改变（见表 5）。

表 5: 不同功耗模式下的功耗

省电模式	描述	功耗
Active (射频工作)	Wi-Fi Tx packet 14 dBm ~ 19.5 dBm	详见 <a href="#">ESP32 技术规格书</a>
	Wi-Fi/BT Tx packet 0 dBm	
	Wi-Fi/BT Rx 和侦听	
	关联睡眠方式(与 Light-sleep 模式关联)	1 mA ~ 4 mA @DTIM3
Modem-sleep	CPU 处于工作状态	最大速度 (240 MHz): 30 mA ~ 50 mA
		正常速度 (80 MHz): 20 mA ~ 25 mA
		慢速 (2 MHz): 2 mA ~ 4 mA
Light-sleep	-	0.8 mA
Deep-sleep	ULP 协处理器处于工作状态	150 $\mu$ A

省电模式	描述	功耗
	超低功耗传感器监测方式	100 $\mu\text{A}$ @1% duty
	RTC 定时器 +RTC 存储器	10 $\mu\text{A}$
Hibernation	仅有 RTC 定时器处于工作状态	5 $\mu\text{A}$
关闭	CHIP_PU 脚拉低，芯片处于关闭状态	0.1 $\mu\text{A}$

**说明:**

- Deep-sleep 模式下，仅 ULP 协处理器处于工作状态时，可以操作 GPIO 及低功耗 I2C。
- 当系统处于超低功耗传感器监测模式时，ULP 协处理器和传感器周期性工作，ADC 以 1% 占空比工作，系统功耗典型值为 100  $\mu\text{A}$ 。

## 4. 外设接口和传感器

### 4.1 外设接口和传感器

表 6: 外设接口和传感器描述

接口	信号	管脚	功能
ADC	ADC1_CH0	SENSOR_VP	两个 12-bit 的 SAR ADCs
	ADC1_CH3	SENSOR_VN	
	ADC1_CH4	IO32	
	ADC1_CH5	IO33	
	ADC1_CH6	IO34	
	ADC1_CH7	IO35	
	ADC2_CH0	IO4	
	ADC2_CH1	IO0	
	ADC2_CH2	IO2	
	ADC2_CH3	IO15	
	ADC2_CH4	IO13	
	ADC2_CH5	IO12	
	ADC2_CH6	IO14	
	ADC2_CH7	IO27	
	ADC2_CH8	IO25	
ADC2_CH9	IO26		
超低噪声前置模拟放大器	SENSOR_VP	IO36	通过 PCB 上更大的电容来为 ADC 提供大约 60 dB 的增益。
	SENSOR_VN	IO39	
DAC	DAC_1	IO25	两个 8-bit 的 DAC
	DAC_2	IO26	
触摸传感器	TOUCH0	IO4	电容式触摸传感器
	TOUCH1	IO0	
	TOUCH2	IO2	
	TOUCH3	IO15	
	TOUCH4	IO13	
	TOUCH5	IO12	
	TOUCH6	IO14	
	TOUCH7	IO27	
	TOUCH8	IO33	
	TOUCH9	IO32	
SD/MMC 主机控制器	HS2_CLK	MTMS	符合 V3.01 标准的 SD 卡
	HS2_CMD	MTDO	
	HS2_DATA0	IO2	
	HS2_DATA1	IO4	
	HS2_DATA2	MTDI	
	HS2_DATA3	MTCK	

接口	信号	管脚	功能
电机 PWM	PWM0_OUT0~2	任意 GPIO	3 路 16-bit 定时器产生 PWM 波形，每路包含一对输出信号。3 个故障检测信号。3 个 even capture 信号。3 个同步信号。
	PWM1_OUT_IN0~2		
	PWM0_FLT_IN0~2		
	PWM1_FLT_IN0~2		
	PWM0_CAP_IN0~2		
	PWM1_CAP_IN0~2		
	PWM0_SYNC_IN0~2		
	PWM1_SYNC_IN0~2		
LED PWM	ledc_hs_sig_out0~7	任意 GPIO	16 个独立的通道运行在 80 MHz 的时钟或 RTC 时钟上。占空比精确度：16-bit。
	ledc_ls_sig_out0~7		
UART	U0RXD_in	任意 GPIO	两个带有硬件流控制和 DMA 的 UART 设备
	U0CTS_in		
	U0DSR_in		
	U0TXD_out		
	U0RTS_out		
	U0DTR_out		
	U1RXD_in		
	U1CTS_in		
	U1TXD_out		
	U1RTS_out		
	U2RXD_in		
	U2CTS_in		
	U2TXD_out		
	U2RTS_out		
I2C	I2CEXT0_SCL_in	任意 GPIO	两个 I2C 设备，以从机或主机模式工作
	I2CEXT0_SDA_in		
	I2CEXT1_SCL_in		
	I2CEXT1_SDA_in		
	I2CEXT0_SCL_out		
	I2CEXT0_SDA_out		
	I2CEXT1_SCL_out		
	I2CEXT1_SDA_out		



接口	信号	管脚	功能
I2S	I2S0I_DATA_in0~15	任意 GPIO	用于串行立体声数据的输入输出，并行 LCD 数据的输出
	I2S0O_BCK_in		
	I2S0O_WS_in		
	I2S0I_BCK_in		
	I2S0I_WS_in		
	I2S0I_H_SYNC		
	I2S0I_V_SYNC		
	I2S0I_H_ENABLE		
	I2S0O_BCK_out		
	I2S0O_WS_out		
	I2S0I_BCK_out		
	I2S0I_WS_out		
	I2S0O_DATA_out0~23		
	I2S1I_DATA_in0~15		
	I2S1O_BCK_in		
	I2S1O_WS_in		
	I2S1I_BCK_in		
	I2S1I_WS_in		
	I2S1I_H_SYNC		
	I2S1I_V_SYNC		
	I2S1I_H_ENABLE		
	I2S1O_BCK_out		
	I2S1O_WS_out		
I2S1I_BCK_out			
I2S1I_WS_out			
I2S1O_DATA_out0~23			
红外遥控器	RMT_SIG_IN0~7	任意 GPIO	8 路 IR 收发器，支持不同波形标准
	RMT_SIG_OUT0~7		

接口	信号	管脚	功能
并行 QSPI	SPIHD	SHD/SD2	支持 Standard SPI、Dual SPI 和 Quad SPI, 可以连接外部 Flash 和 SRAM
	SPIWP	SWP/SD3	
	SPICS0	SCS/CMD	
	SPICLK	SCK/CLK	
	SPIQ	SDO/SD0	
	SPID	SDI/SD1	
	HSPICLK	IO14	
	HSPICS0	IO15	
	HSPIQ	IO12	
	HSPID	IO13	
	HSPIHD	IO4	
	HSPIWP	IO2	
	VSPICLK	IO18	
	VSPICS0	IO5	
	VSPIQ	IO19	
	VSPID	IO23	
VSPIHD	IO21		
VSPIWP	IO22		
通用 SPI	HSPIQ_in/_out	任意 GPIO	Standard SPI 包含时钟、片选、MOSI 和 MISO。这些 SPI 可连接 LCD 和其他外设。具有以下特性： (a) 主机和从机工作模式； (b) 根据极性 (POL) 和相位 (PHA) 的 4 种模式的 SPI 格式传输； (c) 可配置的 CLK 频率； (d) 64 Byte 的 FIFO 和 DMA。
	HSPIQ_in/_out		
	HSPIQ_in/_out		
	HSPIQ_in/_out		
	HSPIQ_in/_out		
	HSPIQ_in/_out		
	HSPIQ_in/_out		
	HSPIQ_in/_out		
	HSPIQ_in/_out		
	HSPIQ_in/_out		
	HSPIQ_in/_out		
JTAG	MTDI	IO12	用于软件调试的 JTAG
	MTCK	IO13	
	MTMS	IO14	
	MTDO	IO15	

接口	信号	管脚	功能
SDIO 从机	SD_CLK	IO6	SDIO 接口符合 V2.0 行业标准
	SD_CMD	IO11	
	SD_DATA0	IO7	
	SD_DATA1	IO8	
	SD_DATA2	IO9	
	SD_DATA3	IO10	
EMAC	EMAC_TX_CLK	IO0	带 MII/RMII 接口的以太网 MAC
	EMAC_RX_CLK	IO5	
	EMAC_TX_EN	IO21	
	EMAC_TXD0	IO19	
	EMAC_TXD1	IO22	
	EMAC_TXD2	IO14	
	EMAC_TXD3	IO12	
	EMAC_RX_ER	IO13	
	EMAC_RX_DV	IO27	
	EMAC_RXD0	IO25	
	EMAC_RXD1	IO26	
	EMAC_RXD2	TXD0	
	EMAC_RXD3	IO15	
	EMAC_CLK_OUT	IO16	
	EMAC_CLK_OUT_180	IO17	
	EMAC_TX_ER	IO4	
	EMAC_MDC_out	任意 GPIO	
	EMAC_MDI_in	任意 GPIO	
EMAC_MDO_out	任意 GPIO		
EMAC_CRS_out	任意 GPIO		
EMAC_COL_out	任意 GPIO		

**说明:**

电机 PWM、LED PWM、UART、I2C、I2S、通用 SPI 和红外遥控器的功能可以被配置到任意 GPIO。

## 5. 电气特性

### 说明:

如无特别说明，本章参数测试条件如下：VDD = 3.3V，T<sub>A</sub> = 27°C。

### 5.1 极限参数

表 7: 极限参数

参数	名称	最小值	典型值	最大值	单位
供电电压	VDD	2.3	3.3	3.6	V
供电电流	I <sub>VDD</sub>	0.5	-	-	A
输入逻辑电平低	V <sub>IL</sub>	-0.3	-	0.25×V <sub>IO</sub> <sup>1</sup>	V
输入逻辑电平高	V <sub>IH</sub>	0.75×V <sub>IO</sub> <sup>1</sup>	-	V <sub>IO</sub> <sup>1</sup> +0.3	V
输入漏电流	I <sub>IL</sub>	-	-	50	nA
输入引脚电容	C <sub>pad</sub>	-	-	2	pF
输出逻辑电平低	V <sub>OL</sub>	-	-	0.1×V <sub>IO</sub> <sup>1</sup>	V
输出逻辑电平高	V <sub>OH</sub>	0.8×V <sub>IO</sub> <sup>1</sup>	-	-	V
输出最大驱动能力	I <sub>MAX</sub>	-	-	40	mA
存储温度范围	T <sub>STR</sub>	-40	-	85	°C
工作温度范围	T <sub>OPR</sub>	-40	-	85	°C

1. V<sub>IO</sub> 为 pad 的供电电源，具体请参考 ESP32 技术规格书中附录 IO\_MUX，如 SD\_CLK 的供电电源为 VDD\_SDIO。

### 5.2 Wi-Fi 射频

表 8: Wi-Fi 射频特性

参数	最小值	典型值	最大值	单位
输入频率	2412	-	2484	MHz
输出阻抗	-	30+j10	-	Ω
输入反射	-	-	-10	dB
输出功率				
72.2 Mbps PA 输出功率	13	14	15	dBm
11b 模式下 PA 输出功率	19.5	20	20.5	dBm
灵敏度				
DSSS, 1 Mbps	-	-98	-	dBm
CCK, 11 Mbps	-	-91	-	dBm
OFDM, 6 Mbps	-	-93	-	dBm
OFDM, 54 Mbps	-	-75	-	dBm
HT20, MCS0	-	-93	-	dBm
HT20, MCS7	-	-73	-	dBm
HT40, MCS0	-	-90	-	dBm

参数	最小值	典型值	最大值	单位
HT40, MCS7	-	-70	-	dBm
MCS32	-	-89	-	dBm
邻道抑制				
OFDM, 6 Mbps	-	37	-	dB
OFDM, 54 Mbps	-	21	-	dB
HT20, MCS0	-	37	-	dB
HT20, MCS7	-	20	-	dB

## 5.3 低功耗蓝牙射频

### 5.3.1 接收器

表 9: 低功耗蓝牙接收器特性

参数	条件	最小值	典型值	最大值	单位
灵敏度 @30.8% PER	-	-	-97	-	dBm
最大接收信号 @30.8% PER	-	0	-	-	dBm
共信道抑制比 C/I	-	-	+10	-	dB
邻道抑制比 C/I	$F = F_0 + 1 \text{ MHz}$	-	-5	-	dB
	$F = F_0 - 1 \text{ MHz}$	-	-5	-	dB
	$F = F_0 + 2 \text{ MHz}$	-	-25	-	dB
	$F = F_0 - 2 \text{ MHz}$	-	-35	-	dB
	$F = F_0 + 3 \text{ MHz}$	-	-25	-	dB
	$F = F_0 - 3 \text{ MHz}$	-	-45	-	dB
带外数据带阻	30 MHz ~ 2000 MHz	-10	-	-	dBm
	2000 MHz ~ 2400 MHz	-27	-	-	dBm
	2500 MHz ~ 3000 MHz	-27	-	-	dBm
	3000 MHz ~ 12.5 GHz	-10	-	-	dBm
互调	-	-36	-	-	dBm

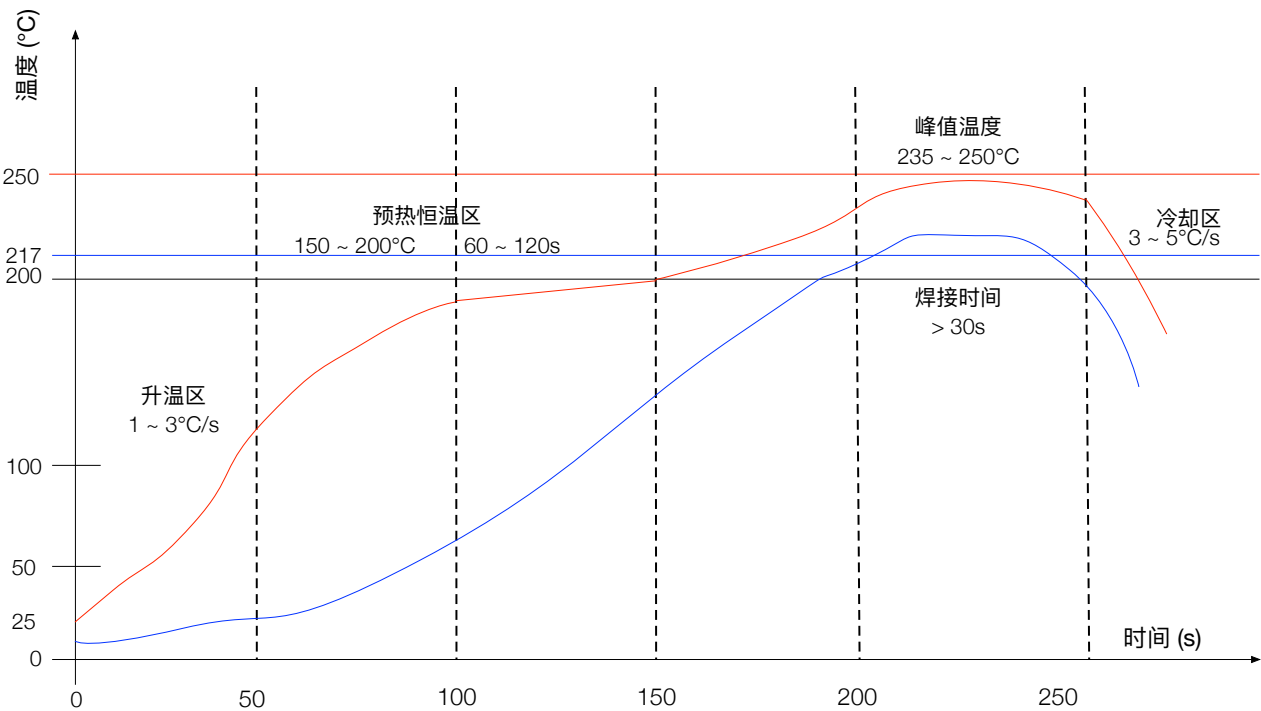
### 5.3.2 发射器

表 10: 低功耗蓝牙发射器特性

参数	条件	最小值	典型值	最大值	单位
射频发射功率	-	-	0	-	dBm
增益控制步长	-	-	±3	-	dBm
射频功率控制范围	-	-12	-	+12	dBm
邻道发射功率	$F = F_0 + 1 \text{ MHz}$	-	-14.6	-	dBm
	$F = F_0 - 1 \text{ MHz}$	-	-12.7	-	dBm
	$F = F_0 + 2 \text{ MHz}$	-	-44.3	-	dBm
	$F = F_0 - 2 \text{ MHz}$	-	-38.7	-	dBm
	$F = F_0 + 3 \text{ MHz}$	-	-49.2	-	dBm
	$F = F_0 - 3 \text{ MHz}$	-	-44.7	-	dBm
	$F = F_0 + > 3 \text{ MHz}$	-	-50	-	dBm

参数	条件	最小值	典型值	最大值	单位
	F = F0 - > 3 MHz	-	-50	-	dBm
$\Delta f_{1avg}$	-	-	-	265	kHz
$\Delta f_{2max}$	-	247	-	-	kHz
$\Delta f_{2avg}/\Delta f_{1avg}$	-	-	-0.92	-	-
ICFT	-	-	-10	-	kHz
漂移速率	-	-	0.7	-	kHz/50 $\mu$ s
偏移	-	-	2	-	kHz

## 5.4 回流焊温度曲线



升温区 — 温度: <150°C 时间: 60 ~ 90s 升温斜率: 1 ~ 3°C/s  
 预热恒温区 — 温度: 150 ~ 200°C 时间: 60 ~ 120s 升温斜率: 0.3 ~ 0.8°C/s  
 回流焊接区 — 峰值温度: 235 ~ 250°C (建议不高于 245°C) 时间: 30 ~ 70s  
 冷却区 — 温度: 217 ~ 170°C 降温斜率: 3 ~ 5°C/s  
 焊料 — 锡银铜合金无铅焊料 (SAC305)

图 2: 回流焊温度曲线

# 6. 电路原理图

ESP32 Module:with 1.8V Flash & SRAM  
The operating voltage for signals marked in blue is 1.8V.

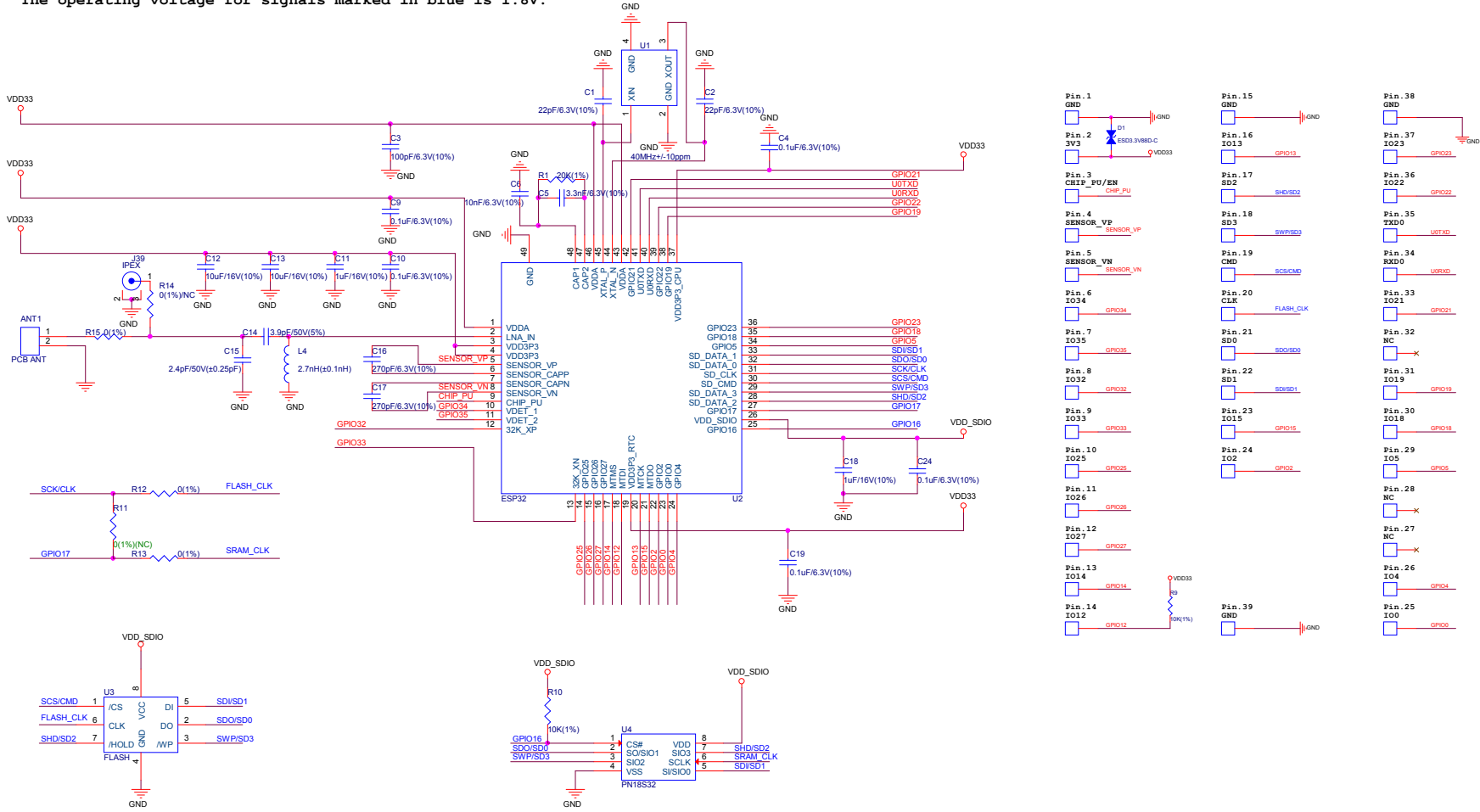


图 3: ESP32-WROVER 电路原理图

## 7. 外围原理图

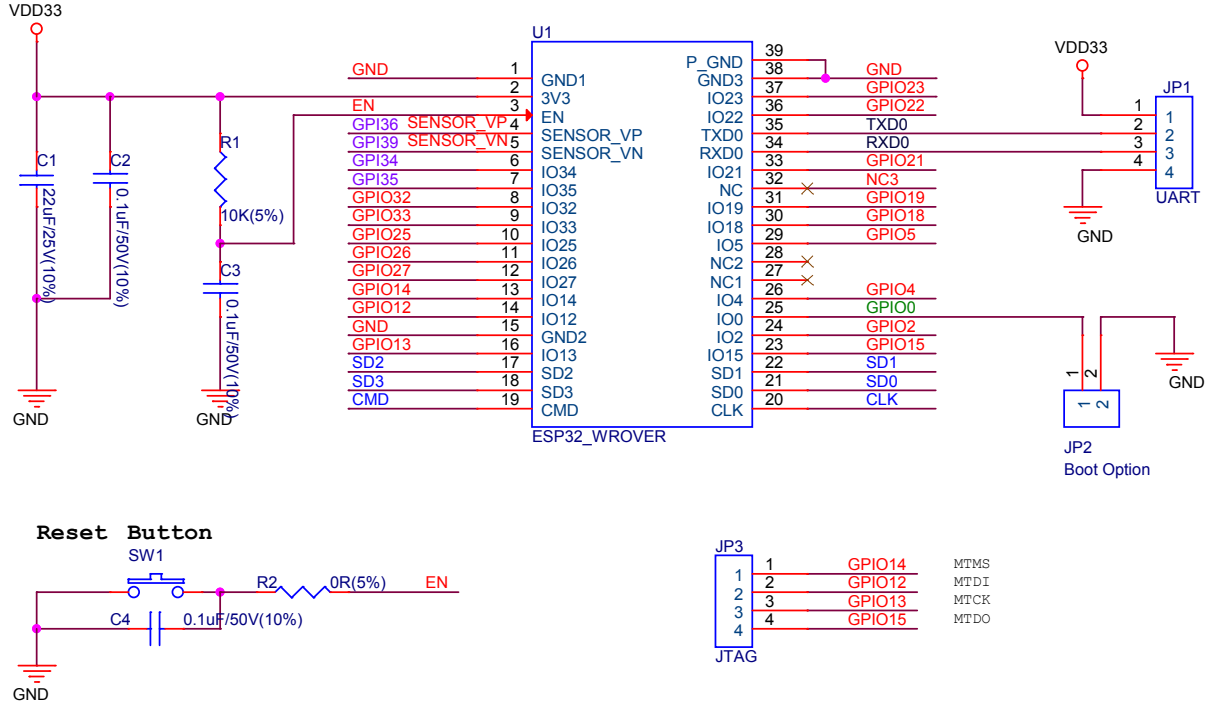


图 4: ESP32-WROVER 外围原理图

**说明:**

ESP32-WROVER 的管脚 39 可不焊接到底板。



## 8. 模组尺寸

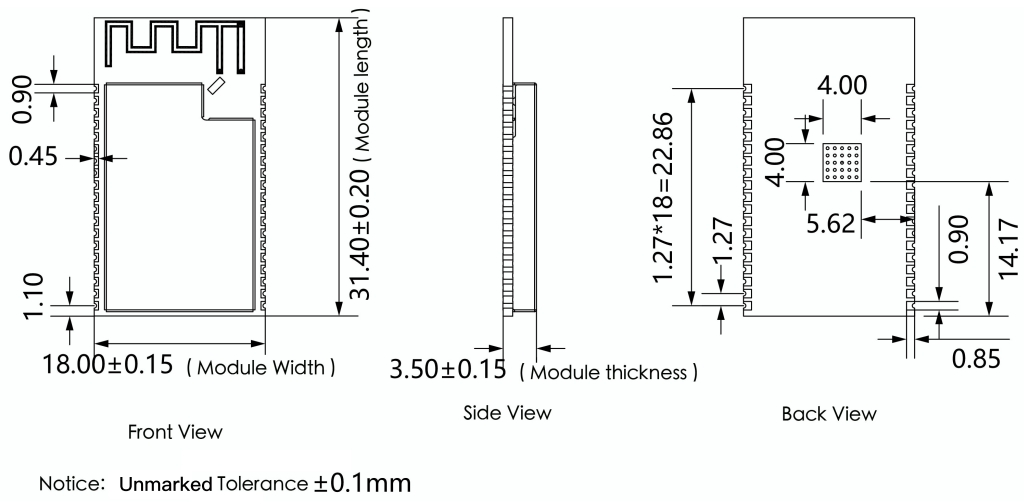


图 5: ESP32-WROVER 尺寸图

## 9. 学习资源

### 9.1 必读资料

访问以下链接可下载有关 ESP32 的文档资料。

- [ESP32 技术规格书](#)  
本文档为用户提供 ESP32 硬件技术规格简介，包括概述、管脚定义、功能描述、外设接口、电气特性等。
- [ESP32 技术参考手册](#)  
该手册提供了关于 ESP32 的具体信息，包括各个功能模块的内部架构、功能描述和寄存器配置等。
- [ESP32 硬件资源](#)  
压缩包提供了 ESP32 模组和开发板的硬件原理图，PCB 布局图，制造规范和物料清单。
- [ESP32 硬件设计指南](#)  
该手册提供了 ESP32 系列产品的硬件信息，包括 ESP32 芯片，ESP-WROOM-32 模组以及 ESP32-DevKitC 开发板。
- [ESP32 AT 指令集与使用示例](#)  
该文档描述 ESP32 AT 指令集功能以及使用方法，并介绍几种常见的 AT 指令使用示例。其中 AT 指令包括基础 AT 指令，Wi-Fi 功能 AT 指令，TCP/IP 相关 AT 指令等；使用示例包括单连接 TCP 客户端，UDP 传输，透传，多连接 TCP 服务器等。

### 9.2 必备资源

以下为有关 ESP32 的必备资源。

- [ESP32 在线社区](#)  
工程师对工程师（E2E）的社区，用户可以在这里提出问题，分享知识，探索观点，并与其他工程师一起解决问题。
- [ESP32 Github](#)  
乐鑫拥有 Github 的 MIT 许可证，可以在 Github 上自由发布 ESP32 开发项目。ESP32 Github 帮助开发者了解利用 ESP32 开发的硬软件。
- [ESP32 工具](#)  
该页面提供了 ESP32 Flash 下载工具以及《ESP32 认证测试指南》。
- [ESP32 IDF](#)  
该页面提供了 ESP32 所有版本 IDF。
- [ESP32 资源合集](#)  
ESP32 的所有文档和工具资源。