

# ESP-WROOM-02

## 技术规格表



版本 2.3  
版权 © 2017

# 关于本手册

本文介绍了 ESP-WROOM-02 的产品规格，包括以下内容：

章	标题	内容
第 1 章	概述	概括描述 ESP-WROOM-02 模组，包括尺寸和规格。
第 2 章	管脚定义	管脚布局和描述。
第 3 章	功能描述	描述 ESP-WROOM-02 的功能模块和协议，包括 CPU、Flash、存储和接口。
第 4 章	电气参数	提供 ESP-WROOM-02 的电气数据。
第 5 章	原理图	提供 ESP-WROOM-02 的模组原理图和模组外围设计原理图。
附录 A	学习资源	介绍 ESP8266 相关的必读资料，必备资源和视频资源。
附录 B	声明	提供符合性声明书。

## 发布说明

日期	版本	发布说明
2015.12	V0.5	首次发布。
2016.01	V0.6	更新 3.2.2 节。
2016.02	V0.7	增加附录—声明； 更新第 1 章。
2016.04	V0.8	修订 Flash 容量和 PAD 尺寸（底部）。
2016.06	V0.9	修订 Flash 容量。
2016.06	V1.0	增加附录—声明—B.5； 更新图 2-1。
2016.08	V1.1	修订工作温度范围。
2016.11	V1.2	增加附录—学习资源； 第 5 章增加了“ESP-WROOM-02 模组外围设计原理图”。
2016.11	V2.0	增加 4.8 节“静电释放电压”； 更新图 5-1. ESP-WROOM-02 模组原理图。
2016.12	V2.1	将 ESP-WROOM-02 工作电压的最小值由 3.0V 改为 2.5V； 将 Deep-sleep 模式的功耗由 10 $\mu$ A 改为 20 $\mu$ A。

日期	版本	发布说明
2017.02	V2.2	在第 3.3 节中，将晶振的最高工作温度由 85°C 改为 70°C；增加晶振的存储温度说明。
2017.04	V2.3	增加模组尺寸误差值； 将表 4-4、4-5 中输入阻抗值由 50Ω 改为 39+j6 Ω； 增加图 4-1 ESP-WROOM-02 回流焊温度曲线图。

# 目录

---

1. 产品概述 .....	1
2. 管脚描述 .....	3
3. 功能描述 .....	5
3.1. MCU .....	5
3.2. 存储描述 .....	5
3.2.1. 内置 SRAM 与 ROM .....	5
3.2.2. SPI Flash .....	5
3.3. 晶振 .....	5
3.4. 接口说明 .....	6
4. 电气参数 .....	8
4.1. 最大额定值 .....	8
4.2. 建议工作环境 .....	8
4.3. 数字端口特征 .....	8
4.4. 射频参数 .....	9
4.5. 接收灵敏度 .....	9
4.6. 功耗 .....	10
4.7. 回流焊温度曲线 .....	11
4.8. 静电释放电压 .....	12
5. 原理图 .....	13
A. 附录—学习资源 .....	14
A.1. 必读资料 .....	14
A.2. 必备资源 .....	14
A.3. 视频资源 .....	15
B. 附录—声明 .....	16

- B.1. Federal Communications Commission (FCC) Declaration of Conformity..... 16
- B.2. EC Declaration of Conformity ..... 17
- B.3. Industry Canada (IC) Compliance Notice..... 17
  - B.3.1. IC RSS warning..... 17
  - B.3.2. IC Radiation Exposure Statement..... 17
- B.4. Korea Communications Commission (KCC) Statement..... 17
- B.5. 无线电发射设备型号核准证 ..... 18



## 1.

## 产品概述

乐鑫为客户提供集成 ESP8266EX 的贴片式模组 ESP-WROOM-02。该模组的射频性能已调试到最佳状态。建议用户在初期使用 ESP8266EX 进行测试或二次开发时，采购我司提供的模组。

**说明：**

更多关于 ESP8266EX 的信息，请参考《[ESP8266EX 技术规格表](#)》。

ESP-WROOM-02 贴片式模组的外观尺寸为 18 mm ( $\pm 0.2$  mm) x 20 mm ( $\pm 0.2$  mm) x 3 mm ( $\pm 0.15$  mm)。目前该模组配置封装为 SOP 8-150 mil 的 SPI Flash，使用 2 dBi 的 PCB 板载天线。

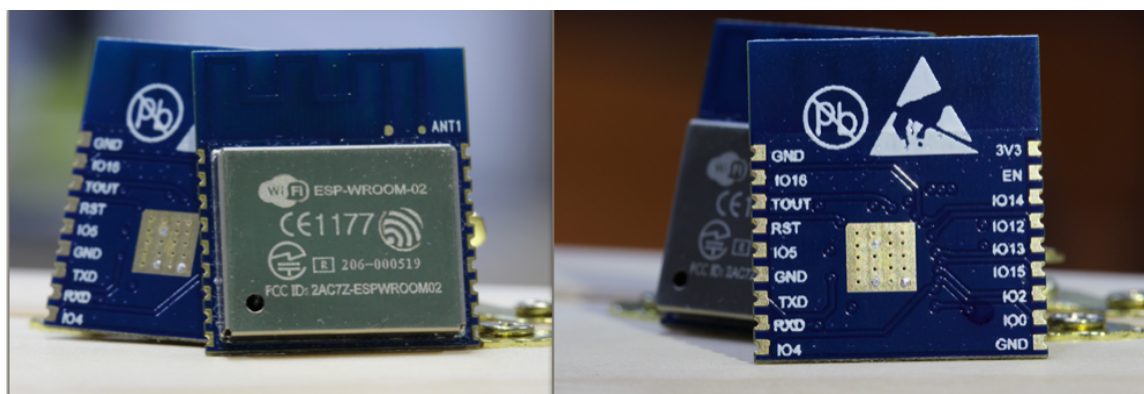


图 1-1. ESP-WROOM-02 模组外观

表 1-1. ESP-WROOM-02 参数表

类别	参数	说明
无线参数	标准认证	FCC/CE/TELEC/KCC/SRRC/IC/NCC
	Wi-Fi 协议	802.11 b/g/n
	频率范围	2.4 GHz ~ 2.5 GHz (2400M ~ 2483.5M)
硬件参数	数据接口	UART/HSPI/I2C/I2S/红外遥控 GPIO/PWM
	工作电压	2.5V ~ 3.6V
	工作电流	平均值：80 mA
	工作温度	-40°C ~ 85°C
	存储温度	-40°C ~ 85°C



类别	参数	说明
	封装大小	18 mm ( $\pm 0.2$ mm) x 20 mm ( $\pm 0.2$ mm) x 3 mm ( $\pm 0.15$ mm)
	外部接口	-
软件参数	无线网络模式	Station/SoftAP/SoftAP+Station
	安全机制	WPA/WPA2
	加密类型	WEP/TKIP/AES
	升级固件	本地串口烧录/云端升级/主机下载烧录
	软件开发	支持客户自定义服务器 提供二次开发所需的 SDK
	网络协议	IPv4, TCP/UDP/HTTP/FTP
	用户配置	AT+ 指令集, 云端服务器, Android/iOS app

**说明:**

可另行定制通过 125°C 条件下 2000 小时可靠性测试的高温版模组。



## 2.

## 管脚描述

ESP-WROOM-02 贴片式模组的管脚分布如图 2-1 所示。

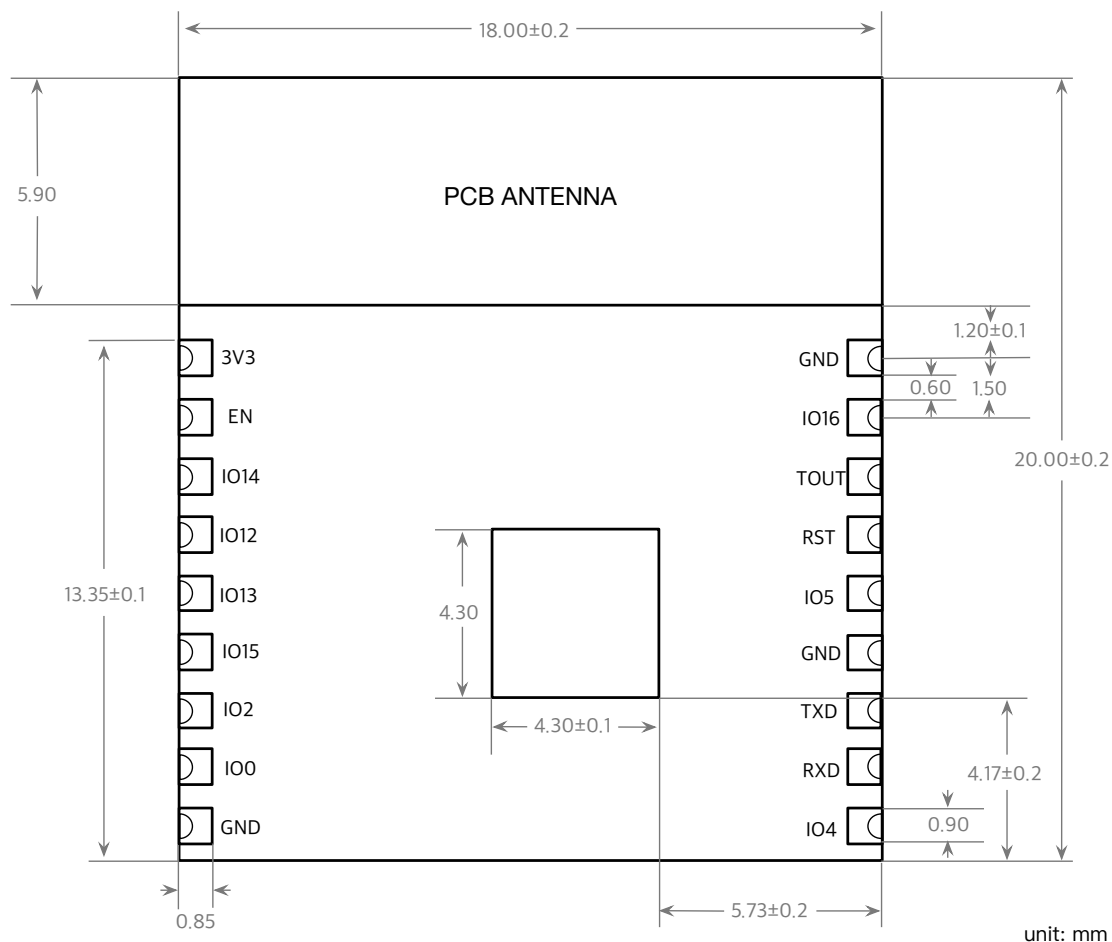


图 2-1. ESP-WROOM-02 模组尺寸俯视图

表 2-1. ESP-WROOM-02 模组尺寸表

长	宽	高	PAD 尺寸 (底部)	管脚间距
18 mm ± 0.2 mm	20 mm ± 0.2 mm	3 mm ± 0.15 mm	0.9 mm x 0.85 mm	1.5 mm

ESP-WROOM-02 共接出 18 个管脚，管脚定义见表 2-2。





表 2-2. ESP-WROOM-02 管脚定义

序号	管脚名称	功能说明
1	3V3	3.3V 供电 (VDD) <b>说明：</b> 外部供电电源的最大输出电流建议在 500 mA 及以上。
2	EN	芯片使能端，正常工作外部需拉高。
3	IO14	GPIO14；HSPI_CLK
4	IO12	GPIO12；HSPI_MISO
5	IO13	GPIO13；HSPI_MOSI；UART0_CTS
6	IO15	GPIO15；MTDO；HSPICS；UART0_RTS 外部需拉低。
7	IO2	GPIO2；UART1_TXD 悬空（内部有上拉）或外部拉高。
8	IO0	GPIO0 • UART 下载：外部拉低。 • Flash 启动：悬空或外部拉高。
9	GND	接地
10	IO4	GPIO4
11	RXD	UART0_RXD，UART 下载接收端； GPIO3
12	TXD	UART0_TXD，UART 下载发送端，悬空或外部拉高； GPIO1
13	GND	接地
14	IO5	GPIO5
15	RST	复位
16	TOUT	检测芯片 VDD3P3 电源电压或 TOUT 脚输入电压（二者不可同时使用）。
17	IO16	GPIO16；接到 RST 管脚时可做 Deep-sleep 的唤醒。
18	GND	接地



# 3. 功能描述

## 3.1. MCU

ESP8266EX 内置了 Tensilica L106, 32-bit MCU 和超低功耗的 16-bit RSIC。CPU 时钟速度为 80 MHz, 最高可达 160 MHz。支持实时操作系统 (RTOS)。目前 Wi-Fi 协议栈只用了 20% 的处理能力, 剩下的处理能力都可以用来做应用编程和开发。CPU 包括以下接口:

- 连接存储控制器、也可以用来访问外接 Flash 的编码 RAM/ROM 接口 (iBus);
- 连接存储控制器的数据 RAM 接口 (dBus);
- 访问寄存器的 AHB 接口。

## 3.2. 存储描述

### 3.2.1. 内置 SRAM 与 ROM

ESP8266EX 芯片自身内置了存储控制器和存储单元, 包括 ROM 和 SRAM。MCU 可以通过 iBus、dBus 和 AHB 接口访问存储单元。这些接口都可以根据要求访问存储单元。存储仲裁器以到达顺序确定运行顺序。

基于目前我司 Demo SDK 的使用 SRAM 情况, 用户可用剩余 SRAM 空间为:

- RAM < 50 kB (Station 模式下, 连上路由后, Heap + Data 区大致可用 50 kB 左右)。
- 目前 ESP8266EX 片上没有可编程 ROM, 用户程序存放在 SPI Flash 中。

### 3.2.2. SPI Flash

ESP8266EX 支持使用 SPI 接口的外置 Flash, 理论上最大支持 16 MB 的 SPI Flash。

ESP-WROOM-02 配置了 2 MB 的 SPI Flash, 支持的 SPI 模式包括: Standard SPI、DIO (Dual I/O)、DOUT (Dual Output)、QIO (Quad I/O) 以及 QOUT (Quad Output)。

## 3.3. 晶振

ESP-WROOM-02 使用 26 MHz 晶振。选用的晶振自身精度需在  $\pm 10$  PPM。晶振的工作温度为  $-20^{\circ}\text{C} \sim 70^{\circ}\text{C}$ , 存储温度为  $-40^{\circ}\text{C} \sim 85^{\circ}\text{C}$ 。

使用时请注意在下载工具中选择对应晶体类型。晶振输入输出所加的对地调节电容 C1、C2 可不设为固定值, 该值范围在 6 pF  $\sim$  22 pF, 具体值需要通过系统测试后进行调节



确定。基于目前市场中主流晶振的情况，一般 26 MHz 晶振的输入输出所加电容 C1、C2 在 10 pF 以内。

晶振位置尽量靠近芯片的 XTAL 管脚（走线不要太长），同时晶振走线须用地包起来周围密集地孔屏蔽隔离。

晶振的输入输出走线不能打孔走线，即不能跨层。

晶振的输入输出的旁路电容请靠近芯片左右侧摆放，尽量不要放在走线上。

晶振下方 4 层都不能走高频数字信号，最佳情况是晶振下方不走任何信号线，晶振顶层的铺铜区域越大越好。晶振为敏感器件，晶振周围不能有磁感应器件，比如大电感等。

## 3.4. 接口说明

表 3-1. 接口说明

接口名称	管脚	功能说明
HSPI 接口	IO12 (MISO), IO13 (MOSI), IO14 (CLK), IO15 (CS)	可外接 SPI Flash、显示屏和 MCU 等。
PWM 接口	IO12 (R), IO15 (G), IO13 (B)	Demo 中提供 4 路 PWM（用户可自行扩展至 8 路），可用来控制彩灯，蜂鸣器，继电器及电机等。
IR 接口	IO14 (IR_T), IO5 (IR_R)	IR 遥控接口由软件实现，接口使用 NEC 编码及调制解调，采用 38 kHz 的调制载波。
ADC 接口	TOUT	可用于检测 VDD3P3 (Pin3, Pin4) 电源电压和 TOUT (Pin6) 的输入电压（二者不可同时使用）。可用于传感器等应用。
I2C 接口	IO14 (SCL), IO2 (SDA)	可外接传感器及显示屏等。
UART 接口	UART0: TXD (U0TXD), RXD (U0RXD), IO15 (RTS), IO13 (CTS) UART1: IO2 (TXD)	可外接 UART 接口的设备。 下载: U0TXD + U0RXD 或者 GPIO2 + U0RXD 通信 (UART0): U0TXD, U0RXD, MTDO (U0RTS), MTCK (U0CTS) 调试: UART1_TXD (GPIO2) 可作为调试信息的打印。 UART0 在 ESP8266EX 上电时默认会输出一些打印信息。对此敏感的应用，可以使用 UART 的内部引脚交换功能，在初始化的时候，将 U0TXD, U0RXD 分别与 U0RTS, U0CTS 交换。硬件上将 MTDO MTCK 连接到对应的外部 MCU 的串口进行通信。



接口名称	管脚	功能说明
I2S 接口	I2S 输入: IO12 (I2SI_DATA); IO13 (I2SI_BCK); IO14 (I2SI_WS) I2S 输出: IO15 (I2SO_BCK); IO3 (I2SO_DATA); IO2 (I2SO_WS)	主要用于音频采集、处理和传输。



# 4.

# 电气参数

## 说明:

如无特殊说明, 测试条件为:  $VDD = 3.3V$ , 温度为  $25^{\circ}C$ 。

## 4.1. 最大额定值

表 4-1. 最大额定值

额定值	条件	值	单位
存储温度	-	-40 ~ 85	$^{\circ}C$
最大焊接温度	-	260	$^{\circ}C$
供电电压	IPC/JEDEC J-STD-020	2.5 ~ 3.6	V

## 4.2. 建议工作环境

表 4-2. 建议工作环境

工作环境	名称	最小值	典型值	最大值	单位
工作温度	-	-40	20	85	$^{\circ}C$
供电电压	VDD	2.5	3.3	3.6	V

## 4.3. 数字端口特征

表 4-3. 数字端口特征

端口	典型值	最小值	典型值	最大值	单位
输入逻辑电平低	VIL	-0.3	-	0.25 VDD	V
输入逻辑电平高	VIH	0.75 VDD	-	VDD + 0.3	V
输出逻辑电平低	VOL	N	-	0.1 VDD	V
输出逻辑电平高	VOH	0.8 VDD	-	N	V



## 4.4. 射频参数

表 4-4. 射频参数

描述	最小值	典型值	最大值	单位
输入频率	2400	-	2483.5	MHz
输入阻抗值	-	39+j6	-	$\Omega$
输入反射值	-	-	-10	dB
PA 输出功率为 72.2 Mbps	15.5	16.5	17.5	dBm
11b 模式下 PA 输出功率	19.5	20.5	21.5	dBm
<b>接收灵敏度</b>				
CCK, 1 Mbps	-	-98	-	dBm
CCK, 11 Mbps	-	-91	-	dBm
6 Mbps (1/2 BPSK)	-	-93	-	dBm
54 Mbps (3/4 64-QAM)	-	-75	-	dBm
HT20, MCS7 (65 Mbps, 72.2 Mbps)	-	-72	-	dBm
<b>邻频抑制</b>				
OFDM, 6 Mbps	-	37	-	dB
OFDM, 54 Mbps	-	21	-	dB
HT20, MCS0	-	37	-	dB
HT20, MCS7	-	20	-	dB

## 4.5. 接收灵敏度

表 4-5. 接收灵敏度

参数	最小值	典型值	最大值	单位
输入频率	2412	-	2484	MHz
输入电阻	-	39+j6	-	$\Omega$
输入反射	-	-	-10	dB
72.2 Mbps下, PA 的输出功率	15.5	16.5	17.5	dBm



参数	最小值	典型值	最大值	单位
11b 模式下, PA 的输出功率	19.5	20.5	21.5	dBm
<b>灵敏度</b>				
DSSS, 1 Mbps	-	-98	-	dBm
CCK, 11 Mbps	-	-91	-	dBm
6 Mbps (1/2 BPSK)	-	-93	-	dBm
54 Mbps (3/4 64-QAM)	-	-75	-	dBm
HT20, MCS7 (65 Mbps, 72.2 Mbps)	-	-72	-	dBm
<b>邻频抑制</b>				
OFDM, 6 Mbps	-	37	-	dB
OFDM, 54 Mbps	-	21	-	dB
HT20, MCS0	-	37	-	dB
HT20, MCS7	-	20	-	dB

## 4.6. 功耗

下列功耗数据是基于 3.3V 的电源、25°C 的周围温度，并使用内部稳压器测得。

- 所有测量均在没有 SAW 滤波器的情况下，与天线接口处完成。
- 所有发射数据是基于 90% 的占空比，在持续发射的模式下测得的。

表 4-6. 功耗

模式	最小值	典型值	最大值	单位
传送 802.11b, CCK 11 Mbps, P <sub>OUT</sub> = +17 dBm	-	170	-	mA
传送 802.11g, OFDM 54 Mbps, P <sub>OUT</sub> = +15 dBm	-	140	-	mA
传送 802.11n, MCS7, P <sub>OUT</sub> = +13 dBm	-	120	-	mA
接收 802.11b, 包长 1024 字节, -80 dBm	-	50	-	mA
接收 802.11g, 包长 1024 字节, -70 dBm	-	56	-	mA
接收 802.11n, 包长 1024 字节, -65 dBm	-	56	-	mA
Modem-sleep <sup>①</sup>	-	15	-	mA
Light-sleep <sup>②</sup>	-	0.9	-	mA

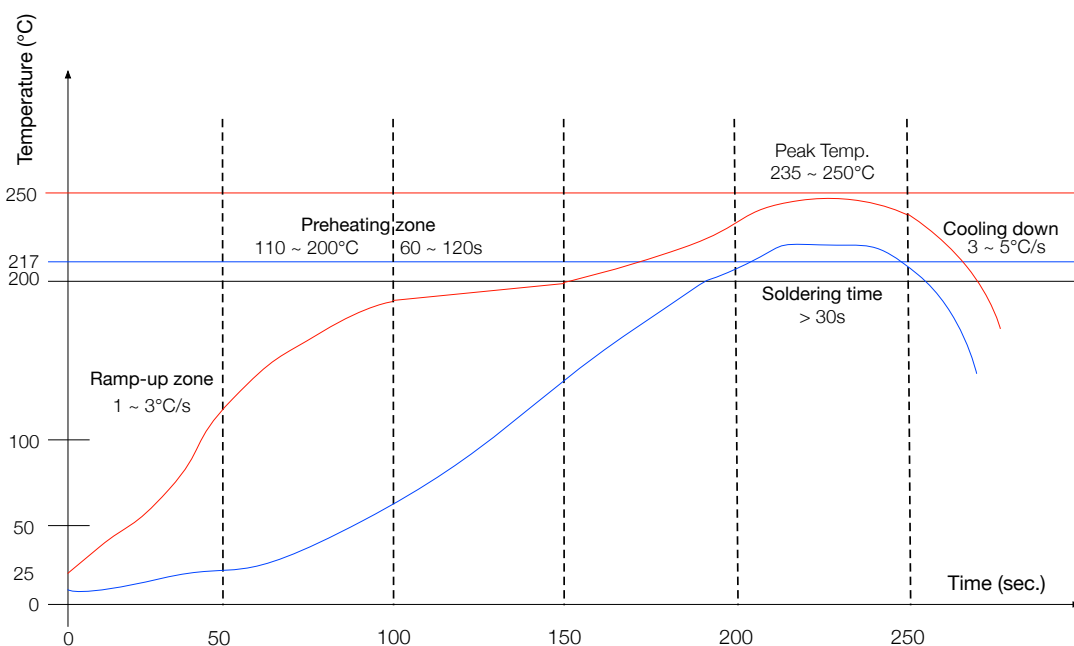


模式	最小值	典型值	最大值	单位
Deep-sleep <sup>③</sup>	-	20	-	$\mu\text{A}$
断电	-	0.5	-	$\mu\text{A}$

**说明:**

- ① **Modem-sleep** 用于需要 CPU 一直处于工作状态的应用，如 PWM 或 I2S 应用等。在保持 Wi-Fi 连接时，如果没有数据传输，可根据 802.11 标准（如 U-APSD），关闭 Wi-Fi Modem 电路来省电。例如，在 DTIM3 时，每睡眠 300 ms，醒来 3 ms 接收 AP 的 Beacon 包等，则整体平均电流约 15 mA。
- ② **Light-sleep** 用于 CPU 可暂停的应用，如 Wi-Fi 开关。在保持 Wi-Fi 连接时，如果没有数据传输，可根据 802.11 标准（如 U-APSD），关闭 Wi-Fi Modem 电路并暂停 CPU 来省电。例如，在 DTIM3 时，每睡眠 300 ms，醒来 3 ms 接收 AP 的 Beacon 包等，则整体平均电流约 0.9 mA。
- ③ **Deep-sleep** 用于不需一直保持 Wi-Fi 连接，很长时间才发送一次数据包的应用，如每 100s 测量一次温度的传感器。例如，每 300s 醒来后需 0.3s ~ 1s 连上 AP 发送数据，则整体平均电流可远小于 1 mA。电流值 20  $\mu\text{A}$  是在 2.5V 下测得的。

## 4.7. 回流焊温度曲线



Ramp-up zone (升温区): Temp. <150°C, Time 60 ~ 90s, Ramp-up rate 1 ~ 3°C/s.  
 Preheating zone (预热恒温区): Temp. 150 ~ 200°C, Time 60 ~ 120s, Ramp-up rate 0.3 ~ 0.8°C/s.  
 Reflow soldering zone (回流焊接区): Peak Temp. 235 ~ 250°C (<245°C recommended), Time 30 ~ 70s.  
 Cooling down zone (冷却区): Temp. 217 ~ 170°C, Ramp-down rate 3 ~ 5°C/s.  
 Sn&Ag&Cu Lead-free solder (SAC305)/焊料为锡银铜合金无铅焊料

图 4-1. ESP-WROOM-02 回流焊温度曲线图





## 4.8. 静电释放电压

表 4-7. 静电释放参数

名称	符号	参照	等级	最大值	单位
静电释放电压 (人体模型)	$V_{ESD}$ (HBM)	温度: $23 \pm 5^{\circ}\text{C}$ 遵守 ANSI / ESDA / JEDEC JS - 001 - 2014	2	2000	V
静电释放电压 (充电器件模型)	$V_{ESD}$ (CDM)	温度: $23 \pm 5^{\circ}\text{C}$ 遵守 JEDEC EIA / JESD22 - C101F	C2	500	



# 5.

# 原理图

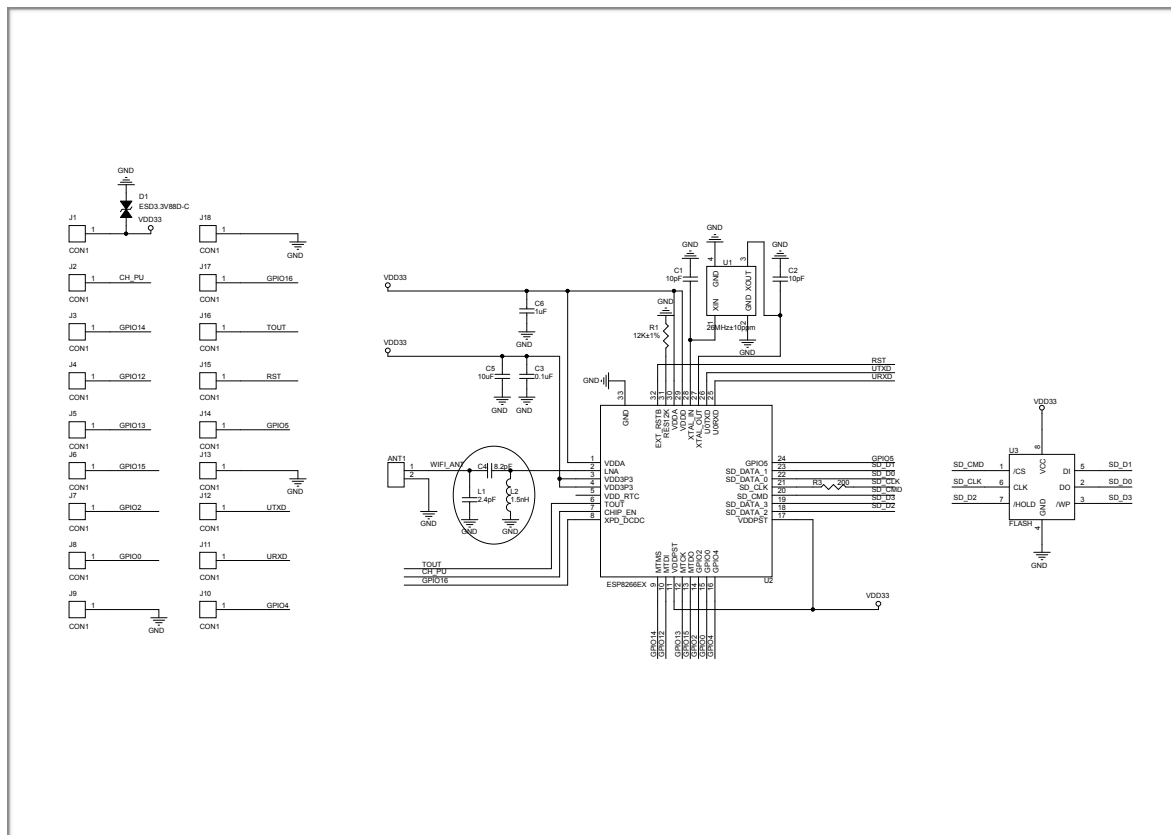


图 5-1. ESP-WROOM-02 模组原理图

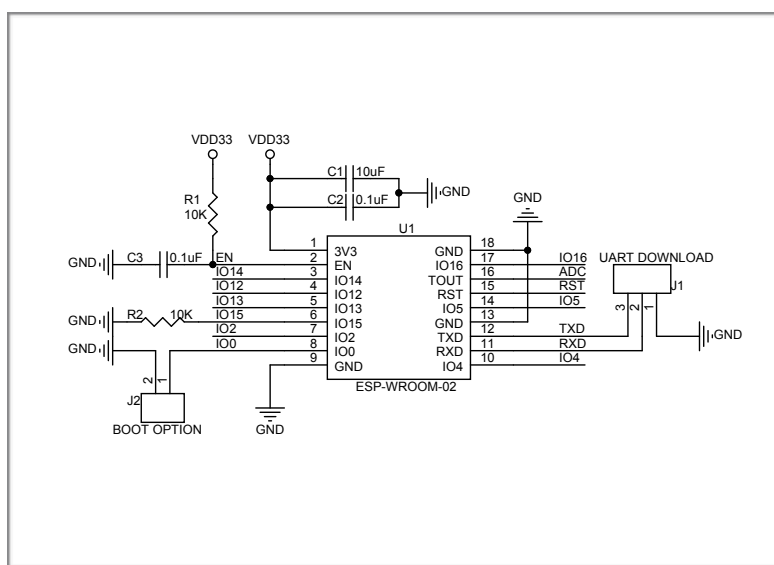


图 5-2. ESP-WROOM-02 模组外围设计原理图



# A. 附录一学习资源

## A.1. 必读资料

- [ESP8266 快速入门指南](#)  
说明：该手册指导用户快速上手使用 ESP8266，包括软硬件准备、编译准备、程序烧录，还提供了 ESP8266 的学习资源、介绍了 RTOS SDK 的框架与调试方法。
- [ESP8266 SDK 入门指南](#)  
说明：该手册以 ESP-LAUNCHER 和 ESP-WROOM-02 为例，介绍 ESP8266 SDK 相关的使用方法，包括编译前的准备、Flash 布局、硬件和软件的准备、SDK 的编译和固件的下载。
- [ESP-WROOM-02 PCB 设计和模组摆放指南](#)  
说明：该手册细说了六种天线摆放位子的比较，以及设计 PCB 时的一些注意事项。
- [ESP8266 硬件资源](#)  
说明：该压缩包的内容主要是硬件原理图，包括板和模组的制造规范，物料清单和原理图。
- [ESP8266 AT 指令使用示例](#)  
说明：该手册介绍几种常见的 Espressif AT 指令使用示例，包括单链接 TCP Client、UDP 传输、透传、多链接 TCP Service 等。
- [ESP8266 AT 指令集](#)  
说明：该手册提供了 ESP8266\_NONOS\_SDK 的 AT 指令说明，包括烧录 AT 固件、自定义 AT 命令、基本 AT 指令、Wi-Fi 相关的 AT 指令和 TCP/IP 相关的 AT 指令等。
- [TCP/UDP UART 透传测试演示指南](#)  
本演示指南主要作用：客户可以快速、直观地体验 ESP8266 物联网平台实现 TCP & UDP吞吐量测试的演示。
- [常见问题](#)

## A.2. 必备资源

- [ESP8266 SDK](#)



说明：该页面提供了 ESP8266 所有版本 SDK。

- [ESP8266 工具](#)

说明：该页面提供了 ESP8266 Flash 下载工具以及 ESP8266 性能评估工具。

- [ESP8266 APK](#)
- [ESP8266 认证测试指南](#)
- [ESP8266 官方论坛](#)
- [ESP8266 资源合集](#)

### A.3. 视频资源

- [ESP8266 开发板使用教程](#)
- [ESP8266 Non-OS SDK 编译教程](#)



# B.

# 附录一声明

## B.1. Federal Communications Commission (FCC) Declaration of Conformity

This equipment has been tested and found to comply with the limits for a Class B digital device, pursuant to part 15 of the FCC Rules. These limits are designed to provide reasonable protection against harmful interference in a residential installation. This equipment generates uses and can radiate radio frequency energy and, if not installed and used in accordance with the instructions, may cause harmful interference to radio communications. However, there is no guarantee that interference will not occur in a particular installation. If this equipment does cause harmful interference to radio or television reception, which can be determined by turning the equipment off and on, the user is encouraged to try to correct the interference by one or more of the following measures:

- Reorient or relocate the receiving antenna.
- Increase the separation between the equipment and the receiver.
- Connect the equipment into an outlet on a circuit different from that to which the receiver is connected.
- Consult the dealer or an experienced radio/TV technician for help.

Any changes or modifications to this equipment not expressly approved by Espressif may cause harmful interference and void the user's authority to operate this equipment.

This device complies with Part 15 of the FCC Rules. Operation is subject to the following two conditions: (1) this device may not cause harmful interference, and (2) this device must accept any interference received, including interference that may cause undesired operation.

### FCC Radiation Exposure Statement

This equipment complies with FCC radiation exposure limits set forth for an uncontrolled environment. This equipment should be installed and operated with minimum distance 20cm between the radiator& your body.

This transmitter must not be co-located or operating in conjunction with any other antenna or transmitter.



## B.2. EC Declaration of Conformity

This equipment can be used in member states of the European Union once the corresponding administrative license is obtained.

Espressif, as manufacturer of the product ESP-WROOM-02, declares that the said product complies with the essential requirements established in Article 3 of the Council of Europe Directive 1999/5/ CE, dated 9th March, 1999.

## B.3. Industry Canada (IC) Compliance Notice

### B.3.1. IC RSS warning

This device complies with Industry Canada licence-exempt RSS standard(s). Operation is subject to the following two conditions: (1) this device may not cause interference, and (2) this device must accept any interference, including interference that may cause undesired operation of the device.

Le présent appareil est conforme aux CNR d'Industrie Canada applicables aux appareils radio exempts de licence.

L'exploitation est autorisée aux deux conditions suivantes:

- (1) l'appareil ne doit pas produire de brouillage, et
- (2) l'utilisateur de l'appareil doit accepter tout brouillage radioélectrique subi, même si le brouillage est susceptible d'en compromettre le fonctionnement.

### B.3.2. IC Radiation Exposure Statement

This equipment complies with IC RF radiation exposure limits set forth for an uncontrolled environment. This transmitter must not be co-located or operating in conjunction with any other antenna or transmitter.

This equipment should be installed and operated with minimum distance 20cm between the radiator & your body.

Any changes or modifications not expressly approved by Espressif responsible for compliance could void the user's authority to operate the equipment.

## B.4. Korea Communications Commission (KCC) Statement

인증받은자의 상호: ESPRESSIF SYSTEMS (SHANGHAI) PTE LTD

제품명 / 모델명: 특정소출력 무선기기(무선데이터통신시스템용 무선기기 / ESP-WROOM-02

제조자 및 제조국가: ESPRESSIF SYSTEMS (SHANGHAI) PTE LTD / China

제조년월: 2016.02



인증번호:MSIP-CRM-es5- ESP-WROOM-02

해당 무선설비는 운용 중 전파혼신 가능성이 있음

해당 무선설비는 전파혼신 가능 성이 있으므로 인명안전과 관련된 서비스는 할 수 없음

## B.5. 无线电发射设备型号核准证

根据《中华人民共和国无线电管理条例》，经审查，下列无线电发射设备符合中华人民共和国无线电管理规定和技术标准，其核准代码为：CMIIT ID：2016DP3252

发证日期：2016 年 6 月 15 日

设备名称：2.4GHz无线局域网模块

设备型号：ESP-WROOM-02



乐鑫 IOT 团队  
[www.espressif.com](http://www.espressif.com)

#### 免责声明和版权公告

本文中的信息，包括供参考的 URL 地址，如有变更，恕不另行通知。

文档“按现状”提供，不负任何担保责任，包括对适销性、适用于特定用途或非侵权性的任何担保，和任何提案、规格或样品在他处提到的任何担保。本文档不负任何责任，包括使用本文档内信息产生的侵犯任何专利权行为的责任。本文档在此未以禁止反言或其他方式授予任何知识产权使用许可，不管是明示许可还是暗示许可。

Wi-Fi 联盟成员标志归 Wi-Fi 联盟所有。蓝牙标志是 Bluetooth SIG 的注册商标。文中提到的所有商标名称、商标和注册商标均属其各自所有者的财产，特此声明。

版权归© 2017 乐鑫所有。保留所有权利。