

轴向插针 - HC-M-04-ST-KOAX-50 - 1676815


Please be informed that the data shown in this PDF Document is generated from our Online Catalog. Please find the complete data in the user's documentation. Our General Terms of Use for Downloads are valid (<http://download.phoenixcontact.com>)



轴向插针，适用HC-M-4-MOD-BU插芯，50 Ohm

RoHS

关键商业数据

包装单位	10 STK
最小订货量	10 STK
GTIN	 4 017918 150563
GTIN	4017918150563
海关税则号	8536909000
Sales Key	BF7ACZ

技术数据

电气特性

注意事项	适用同轴插针的电缆：RG174/U、RG188A/U、RG316/U
额定电压	50 V AC
额定电流	1.5 A
接触电阻	≤ 10 mΩ (相线)
绝缘电阻	10 GΩ
波阻抗	50 Ω

环境条件

环境温度 (运行)	-40 °C ... 125 °C
-----------	-------------------

机械特性

单根电线的剥线长度	2 mm
最大导线横截面AWG	14
最小导线横截面AWG	26
柔性导线最大横截面	2.5 mm ²
柔性导线最小横截面	0.14 mm ²

轴向插针 - HC-M-04-ST-KOAX-50 - 1676815

技术数据

机械特性

插 / 拔周期	≥ 500
---------	-------

概述

系列	HC-M-04-KOAX
连接系统	焊接和压接 (焊接连接 (接线) / 压接连接 (屏蔽网))
连接符合标准	IEC / EN

材料数据

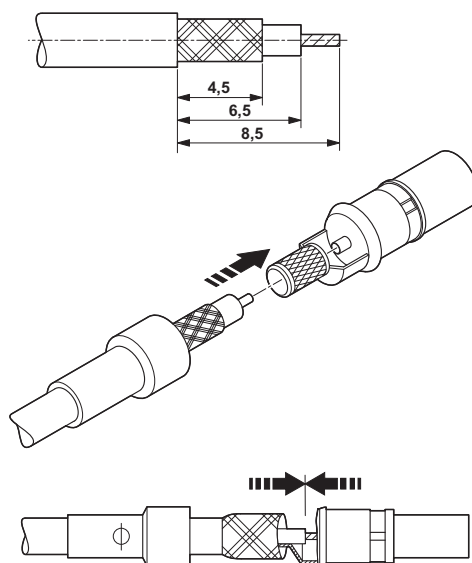
接触件材料	铜合金
材料接触表面	镀金

标准和规范

连接符合标准	IEC / EN
	UL

产品图

示意图



组装说明：

RG电缆174/U；188A/U；316/U；179B/U；187A/U。准备电缆（见图表）并将套管穿到电缆上。然后将线缆焊接在同轴插针上，并将屏蔽网盖在插针上。将套管套过屏蔽网，并沿着插针窄的方向压接屏蔽/电缆。

分类

eCl@ss

eCl@ss 4.0	27140816
eCl@ss 4.1	27140816

轴向插针 - HC-M-04-ST-KOAX-50 - 1676815

分类

eCl@ss

eCl@ss 5.0	27143424
eCl@ss 5.1	27143424
eCl@ss 6.0	27143424
eCl@ss 7.0	27440209
eCl@ss 8.0	27440204
eCl@ss 9.0	27440204

ETIM

ETIM 2.0	EC000796
ETIM 3.0	EC000796
ETIM 4.0	EC000796
ETIM 5.0	EC000796
ETIM 6.0	EC000796

UNSPSC

UNSPSC 6.01	30211923
UNSPSC 7.0901	39121522
UNSPSC 11	39121522
UNSPSC 12.01	39121522
UNSPSC 13.2	39121522

认证

认证

认证

UL Recognized / EAC

防爆认证

认证详情

UL Recognized		http://database.ul.com/cgi-bin/XYV/template/LISEXT/1FRAME/index.htm	FILE E 118976
额定电压 UN	600 V		

轴向插针 - HC-M-04-ST-KOAX-50 - 1676815

认证

EAC



RU C-
DE.AI30.B.01102

附件

附件

压接工具

压线钳 - CRIMPFOX-CX 4,52 - 1212094



压接钳，用于同轴连接器, 3.25 mm, 4.52 mm, 1.69 mm, 六角压接

安装工具

拆装工具 - HC-M4-KOAX-EWZ - 1676747



插针拆装工具可用于轴向插针