



产品系列

产品系列	温度范围	隔离耐压	封装
RSM232D	-40℃~+85℃	2500VDC	DIP12

产品特性

- ◆ 3.15V~5.25V 超宽压输入电源供电；
- ◆ 无隔离输出电源脚；
- ◆ 点对点通信；
- ◆ 电磁辐射 EME 极低；
- ◆ 电磁抗干扰 EMS 极高；

产品应用

- ◆ 工业通讯
- ◆ 煤矿行业
- ◆ 电力监控
- ◆ 石油化工
- ◆ 楼宇自动化
- ◆ PLC 与变频器的通信
- ◆

产品型号

产品型号	电源电压(范围) (VDC)	静态电流 (mA)	传输波特率 (bps)	传输速度	最大发送电流 (mA)	节点数 (pcs)
RSM232D	5 (3.15-5.25)	35	235k	高速	50	2

极限特性

参数	条件	最小值	典型值	最大值	单位
输入冲击电压 ⁽¹⁾ (1s, max)	5VDC 输入系列	-0.7	--	7	VDC
引脚焊接温度	焊点距离外壳 1.5mm, 10 秒	--	--	300	℃

输入特性

参数	符号	最小值	典型值	最大值	单位
输入电压	V_{CC}	3.15	5.00	5.25	VDC
TXD 逻辑电平	高电平	$0.7V_{CC}$	--	--	
	低电平	V_{IL}	--	$0.3V_{CC}$	
RXD 逻辑电平	高电平	V_{OH}	$V_{CC}-0.5$	--	
	低电平	V_{OL}	--	0.4	
TXD 驱动电流	TXD	2	--	--	mA
RXD 输出电流	RXD	--	--	10	
串行接口	兼容+3.3V 和+5V 标准 UART 接口				

传输特性

参数	条件	最小值	典型值	最大值	单位
收发器输入阻抗		3	5	7	kΩ
数据延时		100	--	1000	ns

电气特性

参数	符号	最小值	典型值	最大值	单位
TOUT	$V_{(OD)TOUT}$	±5.00	±5.40	--	VDC
RIN	$V_{(OD)RIN}$	-15.0		+15.0	

一般特性

参数	条件	最小值	典型值	最大值	单位
隔离电压	时间 1 分钟	2500	--	--	VDC
绝缘电阻	绝缘电压 500VDC	1	--	--	GΩ
封装尺寸		19.90×16.90×7.05			mm
外壳材料		黑色阻燃塑胶外壳, 符合 UL94-V0 标准			

环境特性

参数	条件	最小值	典型值	最大值	单位
工作温度		-40	--	+85	°C
存储温度		-55	--	+125	
外壳温升	Ta=25°C	--	15	25	
存储湿度	无凝结	--	--	95	%
冷却方式		自然空冷			

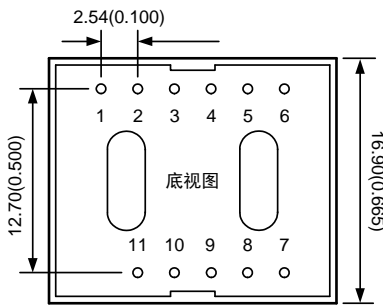
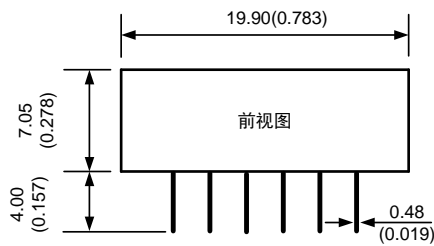
EMC 特性

EMI	传导骚扰	CISPR22/EN55022, CLASS A(应用电路图 2)	
EMS	静电放电抗扰度	IEC/EN 61000-4-2 Contact ±4KV/Air ±8KV(裸机)	Perf.Criteria B
		IEC/EN 61000-4-2 Contact ±8KV/ Air±15KV(应用电路图 2)	Perf.Criteria B
	脉冲群抗扰度	IEC/EN 61000-4-4 ±2KV(应用电路图 2)	Perf.Criteria B
	雷击(浪涌)抗扰度	IEC/EN 61000-4-5 ±1KV/±2KV(裸机)	Perf.Criteria B
		IEC/EN 61000-4-5 ±2KV/±4KV(应用电路图 2)	Perf.Criteria B
传导骚扰抗扰度	IEC/EN 61000-4-6 3Vr.m.s	Perf.Criteria A	

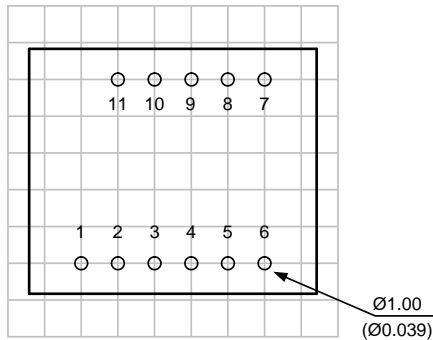
注: (1) 输入电压不能超过所规定范围值, 否则可能会造成永久性不可恢复的损坏。

(2) 如没有特殊说明, 本手册中的参数都是在 25°C, 湿度<75%, 输入标称电压下测得。

外观与包装尺寸

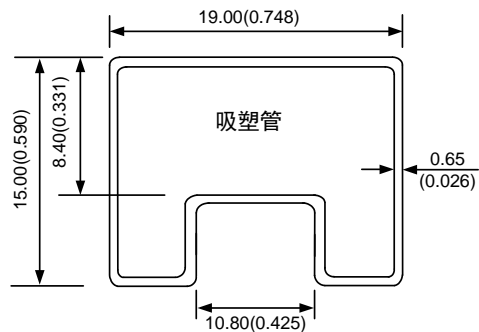


PCB丝印图(俯视图)



注：
尺寸单位：mm(inch)
未标注之公差：±0.25(±0.010)
栅格距离：2.54×2.54mm

引脚	名称	功能
1	VCC	输入电源正
2	GND	输入电源地
3	TXD1	发送脚1
4	RXD1	接收脚1
6	TXD2	发送脚2
6	RXD2	接收脚2
7	R2IN	RS-232接收器输入2
8	T2OUT	RS-232驱动器输出2
9	R1IN	RS-232接收器输入1
10	T1OUT	RS-232驱动器输出1
11	RGND	隔离电源输出地



注：
尺寸单位：mm(inch)
未标注之公差：±0.50(±0.020)
L=282(11.102)，管装数量：13pcs
外箱规格：304×120×40mm
外箱包装数量：156pcs

电路设计与应用

1. 使用不同串口线的引脚连接

RSM232 系列隔离收发器模块可直接嵌入电路板中，通过 RS-232 串口线与电脑通讯。当模块与电脑通讯使用 DB9 连接器时还需考虑外部电缆的连接情况。DB9 口通信电缆有 2、3 引脚直接连接和交叉连接两种。使用需要考虑电缆内部的 TXD 与 RXD 数据线是否交叉连接。若使用 2、3 交叉连接电缆时则应用电路可按照图 1 连接，若使用 2、3 直连电缆时应用电路可按照图 2 连接。

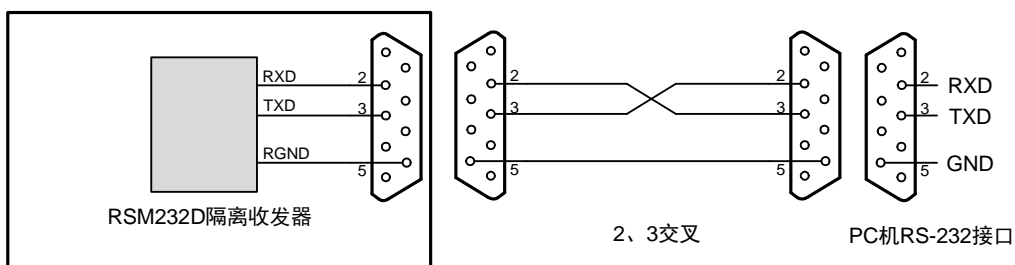


图 1 使用交叉电缆通讯の場合

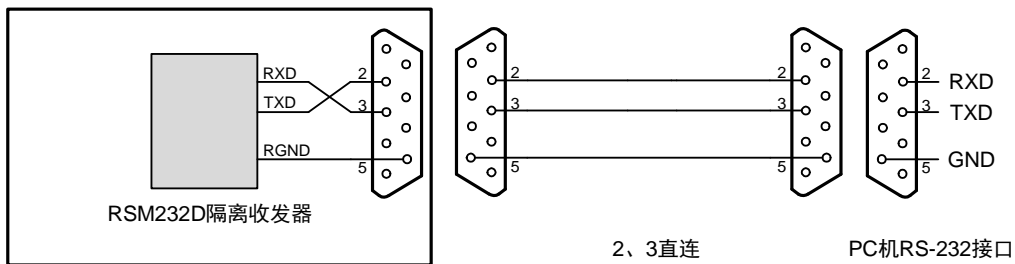


图 2 使用直连电缆通讯的场合

2. 典型连接电路

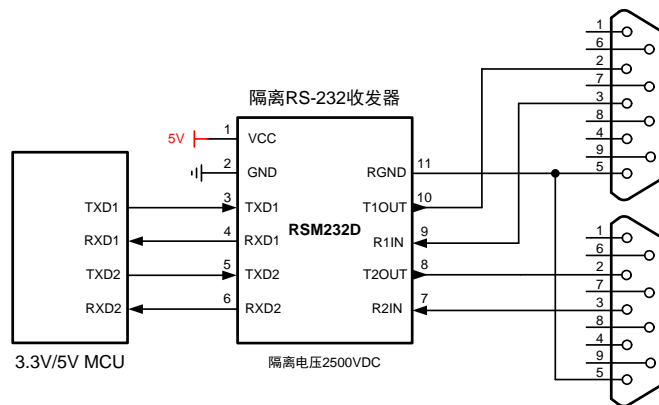


图 3 典型连接电路图

如图 3 所示为 3.3V/5V MCU 系统 UART 接口与 RSM232D 隔离收发器模块的连接图，模块可采用 3.3V/5V 电源供电，模块的 TXD 和 RXD 脚接口电平支持 3.3V 和 5V 系统电平。此应用电路与电脑通讯时应使用 2、3 直连的通讯电缆。

3. 推荐应用电路图

由于模块内部 TOUT/RIN 线没有 ESD 保护器件，因此用户一般在应用于环境比较恶劣的场合时需要加 ESD 保护器件，如图 3 所示的典型连接电路图。如果应用环境比较恶劣（如高压电力、雷击等环境），那么建议用户一定要在模块 TOUT/RIN 线端外加 TVS 管、防雷管、屏蔽双绞线或同一网络单点接大地等保护措施。因此，推荐应用电路如图 4 所示，推荐参数如表 1 所示。推荐电路图和参数值只做参考，请根据实际情况来确定是否需要电路图中的器件和适当的参数值。

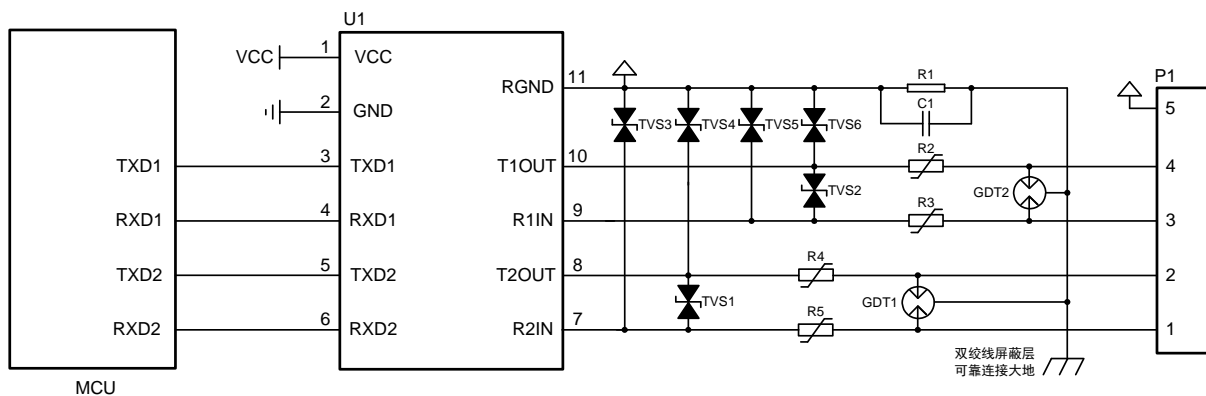


图 4 推荐应用电路图

表 1 推荐参数表

标号	型号	标号	型号
C1	102, 2KV, 1206	GDT1, GDT2	B3D090L
R1	1M Ω , 1206	TVS1, TVS2	SMBJ30CA
R2, R3, R4, R5	SMD1206-010	TVS3, TVS4, TVS5, TVS6	SMBJ18CA
U1	RSM 模块		

4. 注意事项

- (1) 不支持热插拔功能。
- (2) 模块的 TXD 和 RXD 脚兼容 3.3V 和 5V TTL 电平。
- (3) 模块 12 脚未引出。
- (4) 实际应用中建议使用推荐应用电路图，防止 RS-232 端口因应用环境比较恶劣而损坏。

广州致远电子股份有限公司

电话：400-888-4005

E-mail: power.sales@zlg.cn

网址: <http://www.zlg.cn>

广州致远电子股份有限公司保留所有权利，产品数据手册更新时恕不另行通知。