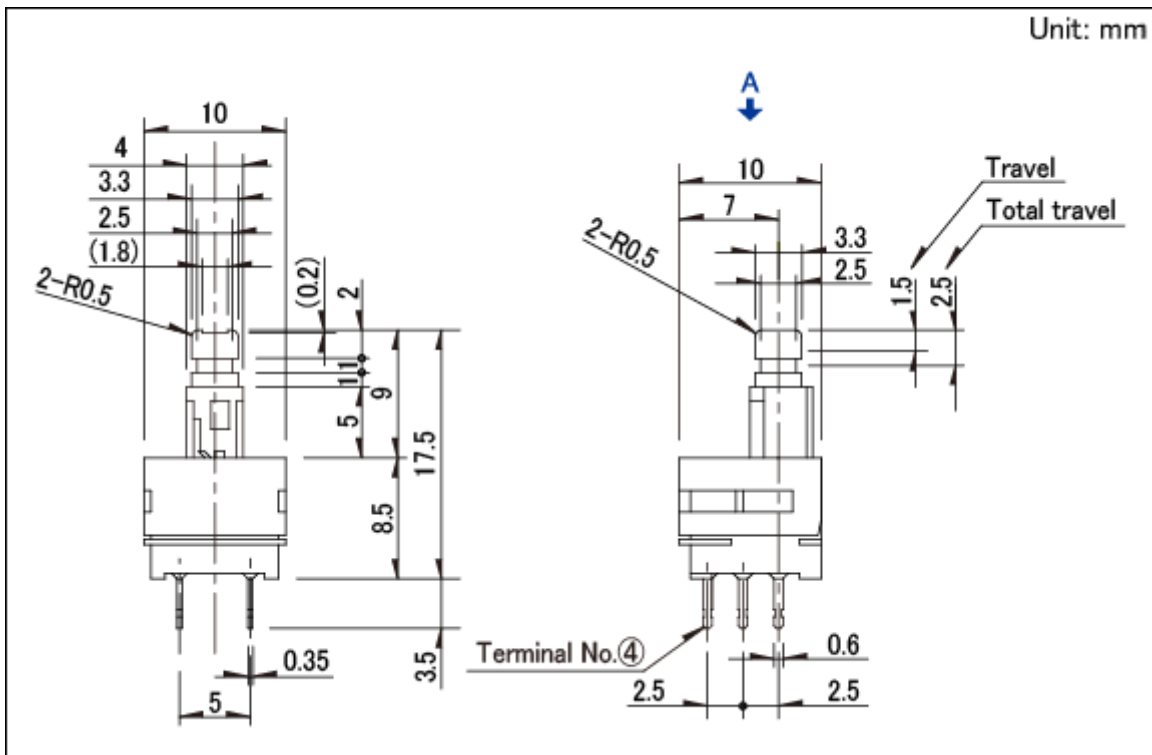




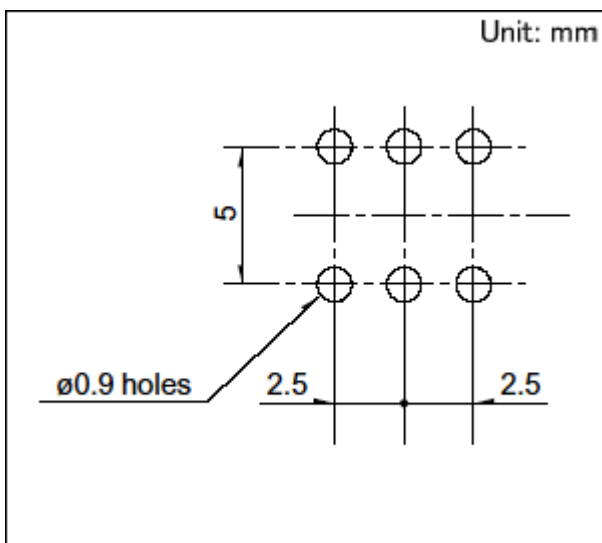
1.5mm行程立式 SPPH1系列

切换时限	Non shorting	
行程	1.5mm	
全行程	2.5mm	
动作力	2(+1, -0.7)N	
安装方法	PC board	
电路数	2	
按键形状	Standard	
动作	Momentary	
端子形状	Straight	
使用温度范围	-10°C to +60°C	
最大额定/最小额定(电阻负载)	0.1A 30V DC/50μA 3V DC	
电性能	接触电阻(初期/寿命后)	20mΩ max./40mΩ max.
	绝缘电阻	100MΩ min. 500V DC
	耐电压	500V AC for 1 minute
机械性能	端子强度	5N for 1 minute
	操作部强度	操作方向 50N
耐久性能	无负载寿命	10,000 cycles 40mΩ max.
	负载寿命 最大额定负载	10,000 cycles 40mΩ max.
耐环境性能	耐寒性能	-20°C 96h
	耐热性能	85°C 96h
	耐湿性能	40°C, 90 to 95%RH 96h
最小订货单位(pcs.)	日本	800

外形图

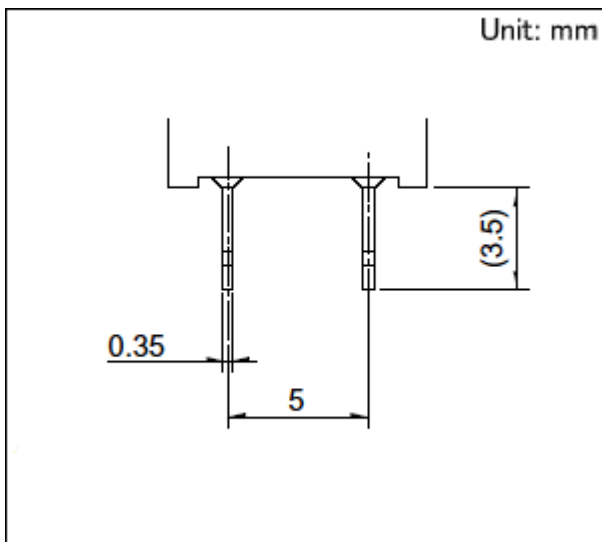


安装孔尺寸图

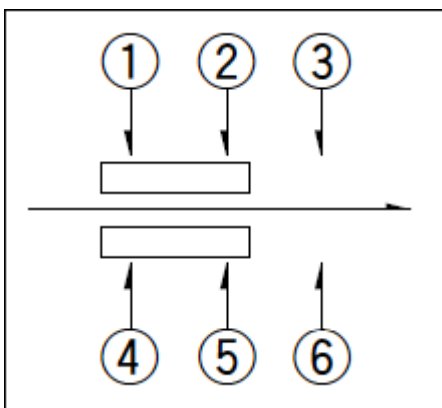


自A方向看

端子形状



电路图



包装规格

散装

包装数(pcs.)	1箱/日本	800
	1箱/出口包装	4,000
出口包装箱尺寸(mm)	400×270×290	

焊接条件

浸焊方式的参考举例

项目	预热温度	-
	预热温度时间	-
浸焊	焊接温度	260±5℃
	焊接浸渍时间	10±1s

手工焊接方式的参考举例

焊接温度	350±5℃
------	--------

表示本系列共通的注释。

1. 本产品目录中产品的颜色，与实物的颜色有所差异。
2. 请以最小订购单位的N(整数) 倍来订货。
3. 还有上述产品一览以外的产品，需要时，请向本公司营业部门询问。
4. 本系列产品也可以用于车载。
的使用温度范围设定虽然比通常的大，但是请在使用时仔细确认正式的技术规格书。