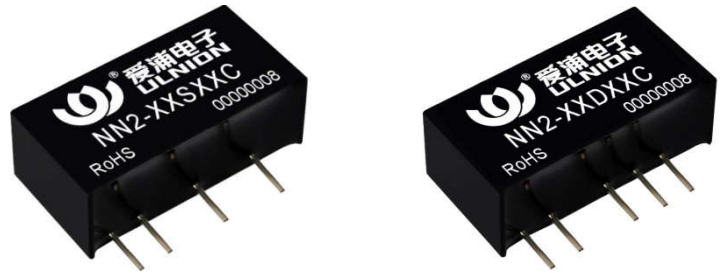
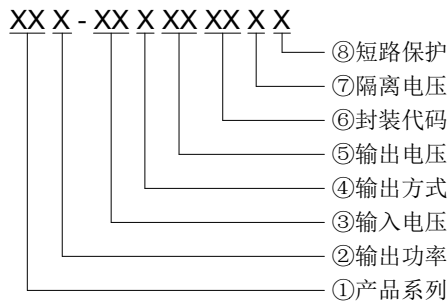
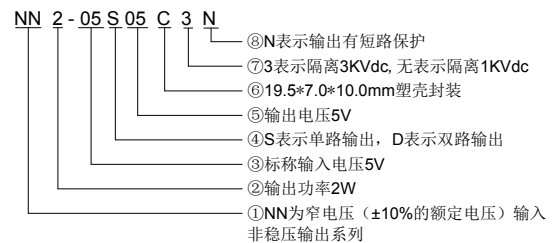


**典型性能**

- ◆ 定电压输入，隔离非稳压输出，输出功率 2W
- ◆ 转换效率高达 83%
- ◆ 小型 SIP 封装
- ◆ 无需外加元件
- ◆ 隔离电压 1000VDC
- ◆ 工作环境温度：-40℃~+85℃
- ◆ 塑料外壳，满足 UL94-V0 要求



**测试条件：**如无特殊指定，所有参数测试均在标称输入电压、纯电阻额定负载及 25℃ 室温环境下测得。

**命名方式：**

**举例：**

**输入特性**

项目	工作条件	Min.	Typ.	Max.	单位
输入冲击电压(1sec. max.)	5Vdc 输入	-0.7	--	9	Vdc
	12Vdc 输入	-0.7	--	18	
	15Vdc 输入	-0.7	--	21	
	24Vdc 输入	-0.7	--	30	
输入滤波器		电容滤波			

**输出特性**

项目	工作条件	Min.	Typ.	Max.	单位
输出功率		0.2	--	2	W
输出电压精度	标称输入, 满载	--	±2	±5	%
负载调节率	10% 到 100% 负载	3.3Vdc 输出	--	20	
		其它输出	--	15	
线性电压调节率	输入电压变化±1%	3.3Vdc 输出	--	±1.5	
		其它输出	--	±1.2	
纹波&噪声*	标称输入, 满载 20MHZ 带宽	--	100	150	mVp-p
温度漂移系数	100% 负载	--	--	±0.03	%/°C
输出短路保护		无			

\*注：纹波&噪声的测试方法采用双绞线法。

**一般特性**

开关频率	典型值	100KHz (Typ.)
工作温度	参考温度降额曲线图	-40℃ ~ +85℃
储存温度		-55℃ ~ +125℃
工作时外壳温升	温度降额曲线范围内	25℃(Typ.)
存储湿度	无凝结	5%~95%
外壳材料		黑色阻燃耐热塑料 (UL94-V0)
产品重量		3.0g (Typ.)
隔离电压	测试时间 1 分钟, 漏电流小于 0.5mA	1000VDC
隔离电容	输入/输出, 100KHz/0.1V	20 (Typ.)
平均无故障时间	MIL-HDBK-217F@25℃	35X10 <sup>5</sup> Hrs

### 典型产品列表

产品型号	输入电压范围 (VDC)		输出电压/电流 (Vo/Io)		输入电流(mA) 标称电压		最大容性负载	纹波噪声 (Max.)	效率 (%)
	标称	范围值	电压(V)	电流 (mA)	满载 Typ.	空载 Typ.	uF	mVp-p	Typ.
<b>单路输出系列:</b>									
NN2-3V3S3V3C	3.3	3.0 - 3.6	3.3	600	842	70	330	150	72
NN2-3V3S05C			5	400	797		330		76
NN2-3V3S09C			9	220	797		220		76
NN2-3V3S12C			12	167	797		220		76
NN2-3V3S15C			15	133	797		220		76
NN2-3V3S24C			24	83	797		100		76
NN2-05S3V3C	5	4.5 - 5.5	3.3	600	519	50	330		77
NN2-05S05C			5	400	494		330		81
NN2-05S09C			9	220	488		220		82
NN2-05S12C			12	167	488		220		82
NN2-05S15C			15	133	488		220		82
NN2-05S24C			24	83	494		100		81
NN2-09S3V3C	9	8.1 - 9.9	3.3	600	289	25	330	77	
NN2-09S05C			5	400	278		330	80	
NN2-09S09C			9	220	274		220	81	
NN2-09S12C			12	167	271		220	82	
NN2-09S15C			15	133	268		220	83	
NN2-09S24C			24	83	268		100	83	
NN2-12S3V3C	12	10.8 - 13.2	3.3	600	216	18	330	77	
NN2-12S05C			5	400	206		330	81	
NN2-12S09C			9	220	206		220	81	
NN2-12S12C			12	167	208		220	80	
NN2-12S15C			15	133	206		220	81	
NN2-12S24C			24	83	206		100	81	
NN2-15S3V3C	15	13.5 - 16.5	3.3	600	173	15	330	77	
NN2-15S05C			5	400	167		330	80	
NN2-15S09C			9	220	167		220	80	
NN2-15S12C			12	167	163		220	82	
NN2-15S15C			15	133	163		220	82	
NN2-15S24C			24	83	161		100	83	

NN2-24S3V3C	24	21.6 - 26.4	3.3	600	110	10	330	150	76
NN2-24S05C			5	400	104		330		80
NN2-24S09C			9	220	104		220		80
NN2-24S12C			12	167	104		220		80
NN2-24S15C			15	133	104		220		80
NN2-24S24C			24	83	103		100		81

正负双路输出系列:

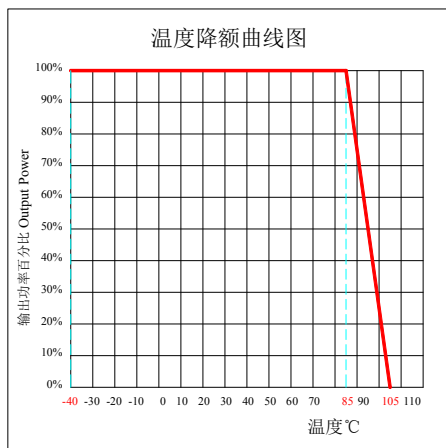
NN2-3V3D3V3C	3.3	3.0 - 3.6	±3.3	±300	854	70	100	150	71
NN2-3V3D05C			±5	±200	808		100		75
NN2-3V3D09C			±9	±110	797		47		76
NN2-3V3D12C			±12	±83	797		47		76
NN2-3V3D15C			±15	±67	797		47		76
NN2-3V3D24C			±24	±42	797		22		76
NN2-05D3V3C	5	4.5 - 5.5	±3.3	±300	519	50	100	150	77
NN2-05D05C			±5	±200	494		100		81
NN2-05D09C			±9	±110	488		47		82
NN2-05D12C			±12	±83	488		47		81
NN2-05D15C			±15	±67	488		47		81
NN2-05D24C			±24	±42	494		22		81
NN2-09D3V3C	9	8.1 - 9.9	±3.3	±300	289	25	100	150	77
NN2-09D05C			±5	±200	278		100		81
NN2-09D09C			±9	±110	274		47		82
NN2-09D12C			±12	±83	271		47		82
NN2-09D15C			±15	±67	268		47		83
NN2-09D24C			±24	±42	268		22		83
NN2-12D3V3C	12	10.8 - 13.2	±3.3	±300	216	18	100	150	77
NN2-12D05C			±5	±200	206		100		81
NN2-12D09C			±9	±110	206		47		81
NN2-12D12C			±12	±83	208		47		81
NN2-12D15C			±15	±67	206		47		81
NN2-12D24C			±24	±42	208		22		80
NN2-15D3V3C	15	13.5 - 16.5	±3.3	±300	173	15	100	150	77
NN2-15D05C			±5	±200	167		100		80
NN2-15D09C			±9	±110	167		47		81
NN2-15D12C			±12	±83	163		47		82
NN2-15D15C			±15	±67	163		47		82
NN2-15D24C			±24	±42	161		22		82
NN2-24D3V3C	24	21.6 - 26.4	±3.3	±300	110	10	100	150	76
NN2-24D05C			±5	±200	104		100		80
NN2-24D09C			±9	±110	104		47		81
NN2-24D12C			±12	±83	104		47		80
NN2-24D15C			±15	±67	104		47		81
NN2-24D24C			±24	±42	103		22		81

注：1.“\*”为开发中型号；

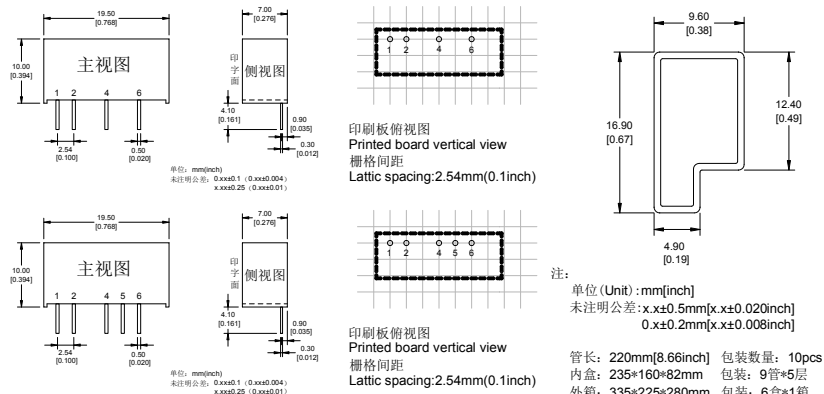
2.为了确保该模块能够高效可靠的工作，使用时，其输出最小负载不能小于额定负载的 10%。若您所需功率确实较小，请在输出端并联一个电阻，建议阻值相当于 10%额定功率，

3.正负输出两路容性负载一样。

## 温度曲线图



## 封装尺寸图、引脚功能、建议印刷板图及包装信息



### 封装尺寸图建议印刷板图包装信息

引脚功能	单路(S)	1	2	3	4	5	6		
		+Vin	GND	--	-Vo	--	+Vo		
	输入正	输入地	无此脚	输出负	无此脚	输出正			
	双路(D)	+Vin	GND	--	-Vo	COM	+Vo		
输入正		输入地	无此脚	输出负	输出公共地	输出正			

注意：电源模块的各管脚定义如与选型手册不符，应以实物标签上的标注为准。

## 封装描述

封装代号	L x W x H	
C	19.50× 7.00 × 10.00mm	0.768 × 0.276 × 0.394inch

## 设计与应用电路参考

### ① 输出负载要求

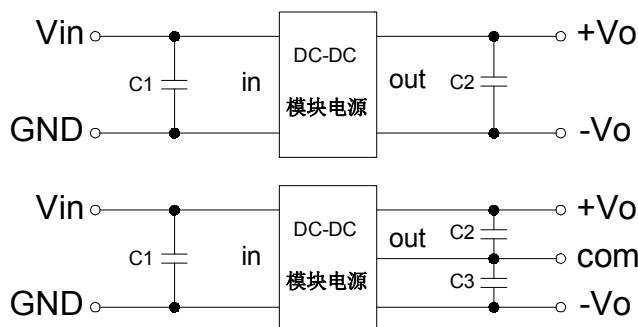
a.为了确保该电源模块能够高效可靠的工作，建议其最小负载不能低于额定负载的 10%；若您所需功率确实较小，请在输出端并联一个相当于 10%额定负载的电阻。

b.产品的最大容性负载为标称满载测试所得，使用时不能超过输出端的最大容性负载，否则很可能会造成启动困难从而损坏产品。

### ② 推荐电路

为确保有效减少输入输出纹波和噪声，可在输入输出端连接一个电容滤波网，应用电路见下图一；但应选用合适的滤波电容，若电容过大，可能影响产品启动，为确保每一路输出在安全可靠的条件下工作，推荐容性负载值详见下表 1。（但对于实际输出功率小于 0.5W 的应用电路，建议不外接电容）

图一



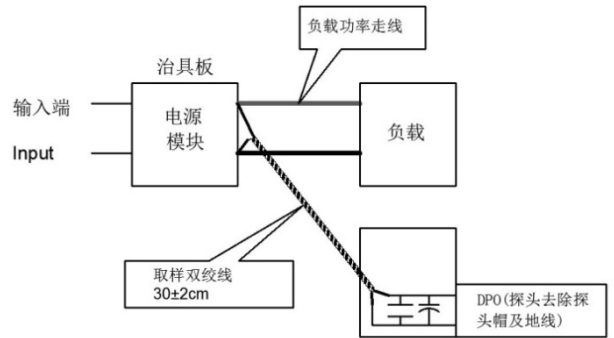
推荐容性负载值表(表1)

Vin (Vdc)	C1 (μF)	Vout (Vdc)	C2 (μF)	Vout (Vdc)	C2,C3 (μF)
3.3/5	4.7	3.3/5	10	±3.3/±5	4.7
12	2.2	9	4.7	±9	2.2
15	1	12	2.2	±12	1
24	1	15	1	±15	0.47
--	--	24	0.47	±24	0.22

### ③ 纹波&噪声测试: (20MHZ 带宽)

双绞线测试方法:

a)、纹波噪声是利用 12#双绞线连接, 示波器带宽设置为 20MHz, 100M 带宽探头, 且在探头端上并联 0.1uF 聚丙烯电容和 47uF 高频低阻电解电容, 示波器采样使用 Sample 取样模式。

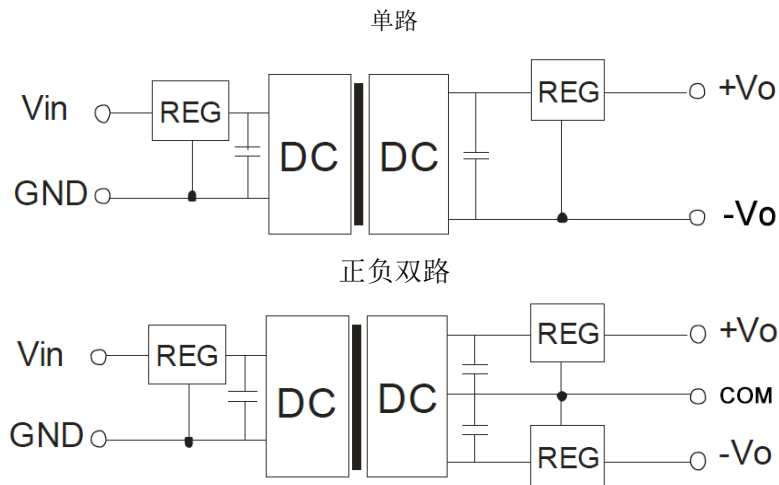


b)、输出纹波噪声测试示意图(见右图):

把电源输入端连接到输入电源, 电源输出通过治具板连接到电子负载, 测试单独用 30cm±2 cm 取样线直接从电源输出端口取样。功率线根据输出电流的大小选取相应线径的带绝缘皮的导线。

### ④ 输出稳压及过压保护电路

对于输出稳压、过压及过流保护的最简单的装置是在其输入或输出端串接一个带过热保护的线性稳压器并连接一个电容滤波网络 (见下图), 滤波电容推荐值详见 (表 1), 线性稳压器根据实际工作需要的电压、电流来合理选取; 或选用我司的 NW 系列产品。



- 注: 1、此产品不能并联使用, 不支持热插拔;  
2、若产品工作于最小要求负载以下, 则不能保证产品性能均符合本手册中之所有性能指标;  
3、本文所有指标测试方法均依据本公司企业标准;  
4、产品规格变更恕不另行通知。