

产品规格书

PRODUCT SPECIFICATION

胶壳材料: LCP

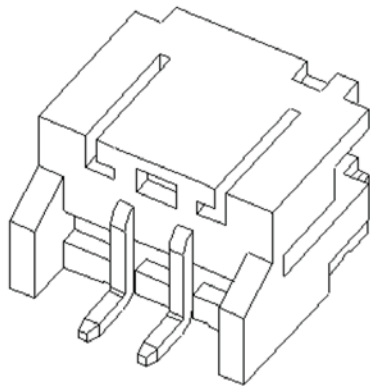
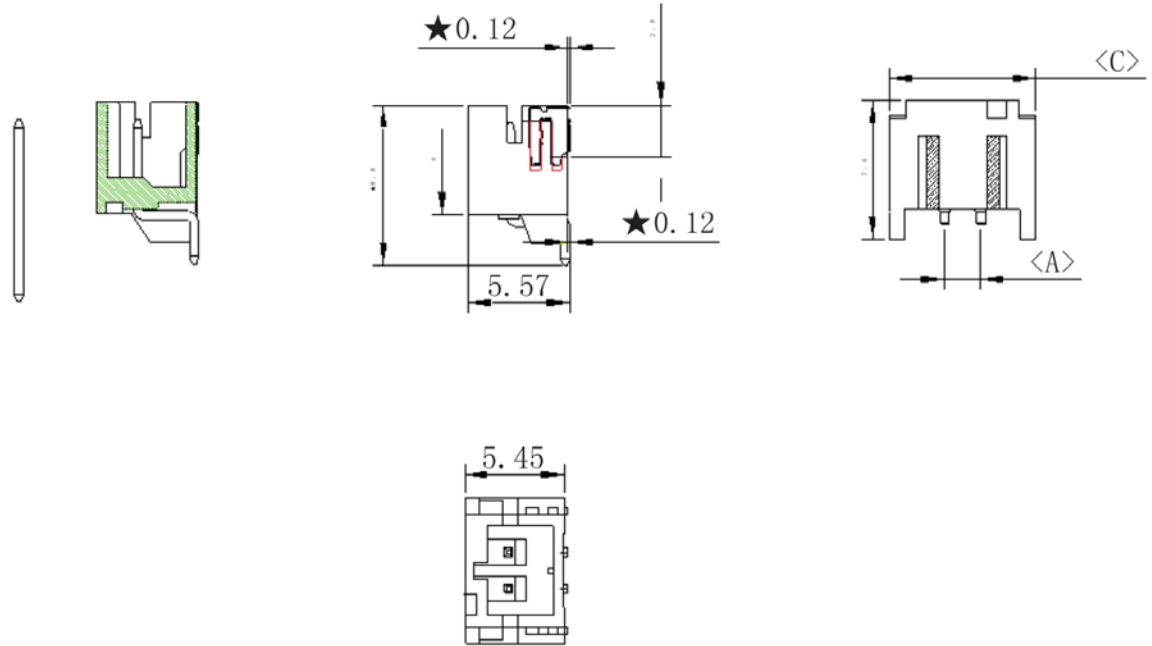
插针: 黄铜镀锡

版本号

Version Number :

产品编码

PART Number :



Circuits	Dimensions (mm)	
	A	C
02	2.00	8.00
03	4.00	10.00
04	6.00	12.00
05	8.00	14.00
06	10.00	16.00
07	12.00	18.00
08	14.00	20.00
09	16.00	22.00
10	18.00	24.00
11	20.00	26.00
12	22.00	28.00
13	24.00	30.00
14	26.00	32.00
15	28.00	34.00
--	--	--

C	焊接	2	黄铜	镀锡
B	接触点	2~20	黄铜	镀锡
A	绝缘体	1	LCP	米黄色
NO.	品名	数量	材料	颜色
公差		产品名称: PH卧贴-(N)A		设计: Lin
X.X	±0.20	产品编号:		核对: Lin
X.XX	±0.10	比例: 1: 1		
X.XXX	±0.05	投影: 第一角法		审批:
Angle	±1.0°	日期:		
单位: mm				