

ARM®Cortex™-M0

32 位微处理器

SWM050 系列 MCU

数据手册

华芯微特科技有限公司

Synwit Technology Co., Ltd.

目 录

1	概述.....	4
2	特性.....	4
3	选型指南.....	5
4	功能方框图.....	5
5	管脚配置.....	6
5.1	TSSOP8.....	6
5.2	SSOP16.....	6
5.3	管脚描述.....	6
6	功能描述.....	7
6.1	存储器映射.....	7
6.2	中断控制器.....	9
6.3	系统定时器.....	14
6.4	系统控制器.....	16
6.5	系统管理 (SYSCON)	19
6.6	通用 I/O (GPIO)	25
6.7	专用定时器 (TIMER)	29
6.8	看门狗定时器 (WDT)	35
6.9	ISP 及 FLASH 操作	38
7	典型应用电路.....	41
8	电气特性.....	41
8.1	绝对最大额定值.....	错误!未定义书签。
9	封装信息.....	44
9.1	TSSOP8.....	44
9.2	SSOP16.....	44
10	版本记录.....	45

图目录

图 4-1 功能方框图	5
图 5-1 TSSOP8 封装管脚配置	6
图 5-2 SSOP16 封装管脚配置	6
图 6-1 脉冲捕捉示意图	30
图 6-2 占空比捕捉示意图	31
图 7-1 典型应用电路图	41
图 9-1 TSSOP8 封装	44
图 9-2 SSOP16 封装	44

表格目录

表格 3-1 SWM050 系列 MCU 选型表	5
表格 6-1 存储器映射	7
表格 6-2 中断编号及对应外设	9
表格 8-1 绝对最大额定值	错误!未定义书签。

1 概述

SWM050 是一款基于 ARM® Cortex™-M0 的 32 位微控制器。与传统 8051 单片机相比，在价格相近的情况下，保证了高性能、低功耗、代码密度大等优势，适用于工业控制及白色家电等诸多应用领域。

SWM050 内嵌 ARM® Cortex™-M0 控制器，最高可运行至 50Mhz，内置 8K 字节程序 FLASH 存储器，1K 字节 SRAM，0.5K 字节数据 FLASH 存储器。提供 18MHz/36MHz 精度为 1% 的内置时钟，支持加密及 IAP（在应用编程）操作。外设包括看门狗定时器，2 组专用定时器（包含定时、捕捉、PWM 等功能）。

2 特性

- 内核
 - 32 位 ARM® Cortex™-M0 内核
 - 提供 24 位系统定时器
 - 工作频率最高 50MHz
 - 硬件单周期乘法
 - 集成嵌套向量中断控制器（NVIC），提供最多 32 个、4 级可配置优先级的中断
- 内置 LDO
 - 可接受电压范围为 2.0V 至 5.5V
- 内部 FLASH 存储器
 - 8 K 字节用以存储用户程序
 - 0.5K 字节用以存储用户数据
 - 通过 SWD 接口烧录，支持加密
 - 支持 IAP（在应用编程）记录用户数据
- 内部 SRAM 存储器
 - 1K 单周期访问的 SRAM
- 定时器模块
 - 2 路专用定时器，功能包括定时器、计数器、捕捉及 PWM 信号产生
 - 32 位看门狗定时器，溢出后可配置触发中断或复位芯片
- GPIO
 - 最多可达 10 个 IO，均具备中断功能
 - IO 模式可配置为上拉模式
 - 单引脚支持 1.8V 输入匹配
 - 灵活的中断配置
 - ✓ 触发类型设置（边沿检测、电平检测）
 - ✓ 触发电平设置（高电平、低电平）
- 时钟源
 - 18MHz 及 36MHz 精度可达 1% 的片内时钟源
- 功耗
 - 低电平唤醒
 - 休眠功耗 1uA 以下

3 选型指南

表格 3-1 SWM050 系列 MCU 选型表

Part Number	Flash	SRAM	I/O	Timer	PWM	WDT	RT	DMA	UART	I2	SP	CAN	Package
							C			C	I		
SWM50SS08FA	8KB	1KB	5	2	0	1	0	0	0	0	0	0	TSSOP8
													L
SWM50SS16FA	8KB	1KB	10	2	0	1	0	0	0	0	0	0	SSOP16L

4 功能方框图

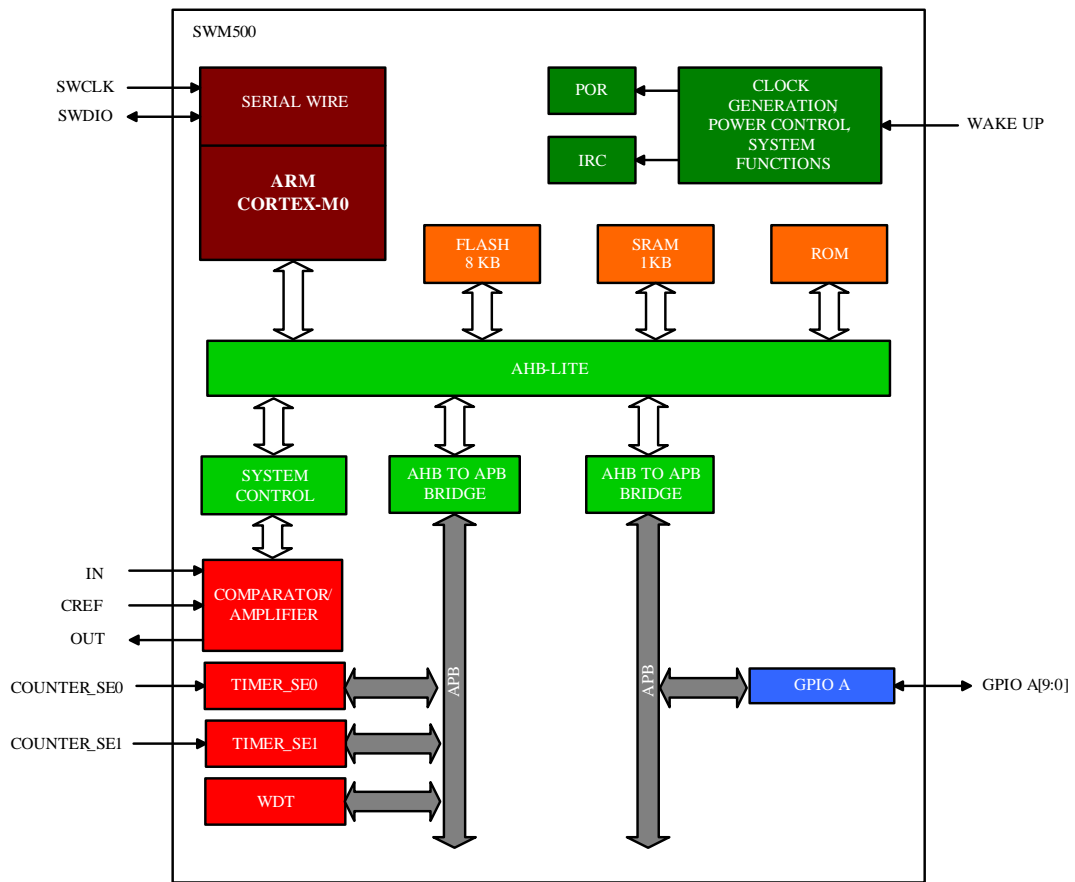


图 4-1 功能方框图

5 管脚配置

5.1 TSSOP8

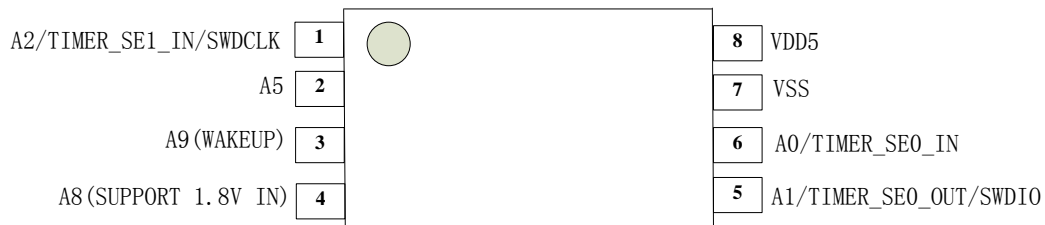


图 5-1 TSSOP8 封装管脚配置

5.2 SSOP16

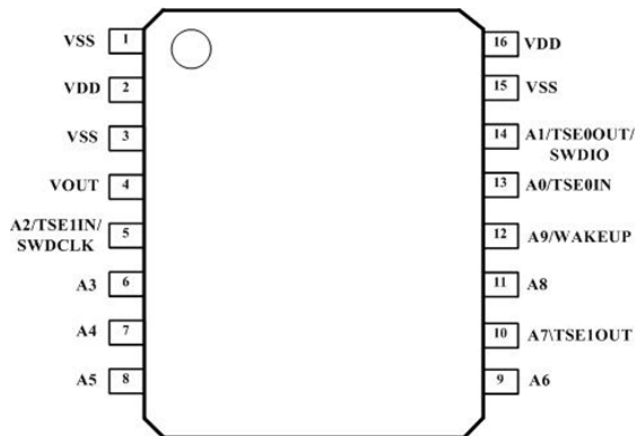


图 5-2 SSOP16 封装管脚配置

5.3 管脚描述

管脚号		管脚名称	可复用功能	类型	描述
TSSOP	SSOP1				
/	1	VSS	---	S	VSS: 芯片主地功能引脚;
/	2	VDD	---	S	VDD: 芯片主电源功能引脚;
/	3	VSS	---	S	VSS: 芯片主地功能引脚;

/	4	VOUT	---	S	VOUT: 芯片主电源输出功能引脚;
1	5	A2	TIMER_SE1_IN/ SWCLK	I/O	A2: 数字 GPIO 功能引脚; TIMER_SE1_IN: TIMER1 模块输入捕获引脚; SWCLK: SWD 下载接口的时钟线引脚;
/	6	A3	---	I/O	A3: 数字 GPIO 功能引脚;
/	7	A4	---	I/O	A4: 数字 GPIO 功能引脚;
2	8	A5	---	I/O	A5: 数字 GPIO 功能引脚;
/	9	A6	---	I/O	A6: 数字 GPIO 功能引脚;
/	10	A7	TIMER_SE1_OUT	I/O	A7: 数字 GPIO 功能引脚; TIMER_SE1_OUT: TIMER1 模块输出比较引脚;
4	11	A8	---	I/O	A8: 数字 GPIO 功能引脚;
3	12	A9	---	I/O	A9: 数字 GPIO 功能引脚;
6	13	A0	TIMER_SE0_IN	I/O	A0: 数字 GPIO 功能引脚; TIMER_SE0_IN: TIMER0 模块输入捕获引脚;
5	14	A1	TIMER_SE0_OUT/ SWDIO	I/O	A1: 数字 GPIO 功能引脚; TIMER_SE0_OUT: TIMER0 模块输出比较引脚; SWDIO: SWD 下载接口的数据线引脚;
7	15	VSS	---	S	VSS: 芯片主地功能引脚;
8	16	VDD	---	S	VDD: 芯片主电源功能引脚;

6 功能描述

6.1 存储器映射

本系列控制器为 32 位通用控制器，提供了 4G 字节寻址空间，如下表所示。数据使用小端格式（Little-Endian），各模块具体寄存器排布及操作说明在后章节有详细描述。

表格 6-1 存储器映射

起始	结束	描述
存储器		
0x00000000	0x00001FFF	FLASH(8KB)
0x20000000	0x000003FF	SRAM(1KB)
APB 总线外设		
0x40000000	0x400007FF	SYSTEM_CON
0x40001000	0x400017FF	GPIO
0x40002000	0x400123FF	TIMER_SE0
0x40002400	0x400127FF	TIMER_SE1
0x40019000	0x400197FF	WDT
0x400f0000	0x400f07FF	SYSCTL
核内部控制器		

起始	结束	描述
0xE000E010	0xE000E01F	系统定时控制寄存器
0xE000E100	0xE000E4EF	NVIC 中断控制寄存器器
0xE000ED00	0xE000ED3F	系统控制寄存器器

6.2 中断控制器

6.2.1 概述

Cortex™-M0 提供了“嵌套向量中断控制器 (NVIC)”用以管理中断事件。其具有如下特性：

- 支持嵌套及向量中断
- 硬件完成现场的保存和恢复
- 动态改变优先级
- 确定的中断时间

中断优先级分为 4 级，可通过中断优先级配置寄存器 (IRQn) 进行配置。中断发生时，内核比较中断优先级，自动获取入口地址，并保护环境，将指定寄存器中数据入栈，无需软件参与。中断服务程序结束后，由硬件完成出栈工作。同时支持“尾链”模式及“迟至”模式，有效的优化了中断发生及背对背中断的执行效率，提高了中断的实时性。

更多细节请参阅“Cortex™-M0 技术参考手册”及“ARM® CoreSight 技术参考手册”。

6.2.2 中断向量表

本系列 MCU 提供了 14 个中断，其排列如下表所示。

表格 6-2 中断编号及对应外设

中断 (IRQ 编号)	描述
0	Timer_SE0
1	Timer_SE1
2	WDT
3	CP
4	GPIOA0
5	GPIOA1
6	GPIOA2
7	GPIOA3
8	GPIOA4
9	GPIOA5
10	GPIOA6
11	GPIOA7
12	GPIOA8
13	GPIOA9

6.2.3 寄存器映射

NVIC BASE: 0xE000E100

名称	偏移量	位宽	类型	复位值	描述
NVIC_ISER	0x100	32	R/W	0x00	中断使能寄存器
NVIC_ICER	0x180	32	R/W	0x00	清除使能寄存器
NVIC_ISPR	0x200	32	R/W	0x00	设置挂起寄存器
NVIC_ICPR	0x280	32	R/W	0x00	清除挂起寄存器
NVIC_IPR0	0x400	32	R/W	0x00	IRQ0—IRQ3 优先级控制
NVIC_IPR1	0x404	32	R/W	0x00	IRQ4—IRQ7 优先级控制
NVIC_IPR2	0x408	32	R/W	0x00	IRQ8—IRQ11 优先级控制
NVIC_IPR3	0x40C	32	R/W	0x00	IRQ12—IRQ15 优先级控制
NVIC_IPR4	0x410	32	R/W	0x00	IRQ16—IRQ19 优先级控制
NVIC_IPR5	0x414	32	R/W	0x00	IRQ20—IRQ23 优先级控制
NVIC_IPR6	0x418	32	R/W	0x00	IRQ24—IRQ27 优先级控制
NVIC_IPR7	0x41C	32	R/W	0x00	IRQ28—IRQ31 优先级控制

6.2.4 寄存器描述

NVIC_ISER

ADDR: 0xE000E100

位域	名称	类型	复位值	描述
31:0	SETENA	R/W	0x00	中断使能, 向对应位写 1 使能相应中断号中断, 写 0 无效。 读返回目前使能状态。

NVIC_ICER

ADDR: 0xE000E180

位域	名称	类型	复位值	描述
31:0	CLRENA	R/W	0x00	中断清除, 向对应位写 1 清除相应中断号中断使能位, 写 0 无效。 读返回目前使能状态。

NVIC_ISPR

ADDR: 0xE000E200

位域	名称	类型	复位值	描述
31:0	SETPEND	R/W	0x00	中断挂起, 向对应位写 1 挂起相应中断号中断, 写 0 无效。 读返回目前挂起状态。

NVIC_ICPR

ADDR: 0xE000E280

位域	名称	类型	复位值	描述
31:0	CLRPEND	R/W	0x00	中断挂起清除，向对应位写 1 清除相应中断号中断挂起标志，写 0 无效。 读返回目前挂起状态。

NVIC_IPR0

ADDR: 0xE000E400

位域	名称	类型	复位值	描述
31:30	PRI_3	R/W	0x00	IRQ3 优先级，0 为最高，3 为最低
29:24	REVERSED	—	—	保留
23:22	PRI_2	R/W	0x00	IRQ2 优先级，0 为最高，3 为最低
21:16	REVERSED	—	—	保留
15:14	PRI_1	R/W	0x00	IRQ1 优先级，0 为最高，3 为最低
13:8	REVERSED	—	—	保留
7:6	PRI_0	R/W	0x00	IRQ0 优先级，0 为最高，3 为最低
5:0	REVERSED	—	—	保留

NVIC_IPR1

ADDR: 0xE000E404

位域	名称	类型	复位值	描述
31:30	PRI_7	R/W	0x00	IRQ7 优先级，0 为最高，3 为最低
29:24	REVERSED	—	—	保留
23:22	PRI_6	R/W	0x00	IRQ6 优先级，0 为最高，3 为最低
21:16	REVERSED	—	—	保留
15:14	PRI_5	R/W	0x00	IRQ5 优先级，0 为最高，3 为最低
13:8	REVERSED	—	—	保留
7:6	PRI_4	R/W	0x00	IRQ4 优先级，0 为最高，3 为最低
5:0	REVERSED	—	—	保留

NVIC_IPR2

ADDR: 0xE000E408

位域	名称	类型	复位值	描述
31:30	PRI_11	R/W	0x00	IRQ11 优先级，0 为最高，3 为最低
29:24	REVERSED	—	—	保留
23:22	PRI_10	R/W	0x00	IRQ10 优先级，0 为最高，3 为最低
21:16	REVERSED	—	—	保留
15:14	PRI_9	R/W	0x00	IRQ9 优先级，0 为最高，3 为最低
13:8	REVERSED	—	—	保留
7:6	PRI_8	R/W	0x00	IRQ8 优先级，0 为最高，3 为最低
5:0	REVERSED	—	—	保留

NVIC_IPR3

ADDR: 0xE000E40C

位域	名称	类型	复位值	描述
31:30	PRI_15	R/W	0x00	IRQ15 优先级, 0 为最高, 3 为最低
29:24	REVERSED	—	—	保留
23:22	PRI_14	R/W	0x00	IRQ14 优先级, 0 为最高, 3 为最低
21:16	REVERSED	—	—	保留
15:14	PRI_13	R/W	0x00	IRQ13 优先级, 0 为最高, 3 为最低
13:8	REVERSED	—	—	保留
7:6	PRI_12	R/W	0x00	IRQ12 优先级, 0 为最高, 3 为最低
5:0	REVERSED	—	—	保留

NVIC_IPR4

ADDR: 0xE000E410

位域	名称	类型	复位值	描述
31:30	PRI_19	R/W	0x00	IRQ19 优先级, 0 为最高, 3 为最低
29:24	REVERSED	—	—	保留
23:22	PRI_18	R/W	0x00	IRQ18 优先级, 0 为最高, 3 为最低
21:16	REVERSED	—	—	保留
15:14	PRI_17	R/W	0x00	IRQ17 优先级, 0 为最高, 3 为最低
13:8	REVERSED	—	—	保留
7:6	PRI_16	R/W	0x00	IRQ16 优先级, 0 为最高, 3 为最低
5:0	REVERSED	—	—	保留

NVIC_IPR5

ADDR: 0xE000E414

位域	名称	类型	复位值	描述
31:30	PRI_23	R/W	0x00	IRQ23 优先级, 0 为最高, 3 为最低
29:24	REVERSED	—	—	保留
23:22	PRI_22	R/W	0x00	IRQ22 优先级, 0 为最高, 3 为最低
21:16	REVERSED	—	—	保留
15:14	PRI_21	R/W	0x00	IRQ21 优先级, 0 为最高, 3 为最低
13:8	REVERSED	—	—	保留
7:6	PRI_20	R/W	0x00	IRQ20 优先级, 0 为最高, 3 为最低
5:0	REVERSED	—	—	保留

NVIC_IPR6

ADDR: 0xE000E418

位域	名称	类型	复位值	描述
31:30	PRI_27	R/W	0x00	IRQ27 优先级, 0 为最高, 3 为最低
29:24	REVERSED	—	—	保留
23:22	PRI_26	R/W	0x00	IRQ26 优先级, 0 为最高, 3 为最低

位域	名称	类型	复位值	描述
21:16	REVERSED	—	—	保留
15:14	PRI_25	R/W	0x00	IRQ25 优先级, 0 为最高, 3 为最低
13:8	REVERSED	—	—	保留
7:6	PRI_24	R/W	0x00	IRQ24 优先级, 0 为最高, 3 为最低
5:0	REVERSED	—	—	保留

NVIC_IPR7

ADDR: 0xE000E41C

位域	名称	类型	复位值	描述
31:30	PRI_31	R/W	0x00	IRQ31 优先级, 0 为最高, 3 为最低
29:24	REVERSED	—	—	保留
23:22	PRI_30	R/W	0x00	IRQ30 优先级, 0 为最高, 3 为最低
21:16	REVERSED	—	—	保留
15:14	PRI_29	R/W	0x00	IRQ29 优先级, 0 为最高, 3 为最低
13:8	REVERSED	—	—	保留
7:6	PRI_28	R/W	0x00	IRQ28 优先级, 0 为最高, 3 为最低
5:0	REVERSED	—	—	保留

6.3 系统定时器

6.3.1 概述

Cortex™-M0 核内部提供了一个 24 位系统定时器。该定时器使能后装载当前值寄存器 (SYST_CVR) 内数值并向下递减至 0, 并在下个时钟重新加载重载寄存器 (SYST_RVR) 内数值。计数器再次递减至 0 时, 计数器状态寄存器 (SYST_CSR) 中的标志位 COUNTERFLAG 置位, 读该位可清零。

复位后, SYST_CVR 寄存器与 SYST_RVR 寄存器值均未知, 因此使用前需初始化, 向 SYST_CVR 写入任意值, 清零同时复位状态寄存器, 保证装载值为 SYST_RVR 寄存器中数值。

当 SYST_RVR 寄存器值为 0 时, 重新装载后计时器保持为 0, 并停止重新装载。

细节请参阅“Cortex™-M0 技术参考手册”及“ARM® CoreSight 技术参考手册”。

6.3.2 寄存器映射

SYSTIC BASE: 0xE000E010

名称	偏移量	位宽	类型	复位值	描述
SYST_CSR	0x10	32	R/W	0x04	状态寄存器
SYST_RVR	0x14	32	R/W	—	重载寄存器
SYST_CVR	0x18	32	R/W	—	当前值寄存器

6.3.3 寄存器描述

SYST_CSR

ADDR: 0xE000E010

位域	名称	类型	复位值	描述
31:17	REVERSED	—	—	保留位
16	COUNTERFLAG	R	0	计数器递减到 0 且该过程中本寄存器未被读取, 本位返回 1
15:2	REVERSED	—	—	保留位
1	TINKINT	R/W	0	1: 中断触发使能 0: 中断触发禁能
0	ENABLE	R/W	0	1: 定时器使能 0: 定时器禁能

SYST_RVR

ADDR: 0xE000E014

位域	名称	类型	复位值	描述
31:24	REVERSED	—	—	保留位

23:0	RELOAD	R/W	—	计数器达到 0 时加载本寄存器值，写 0 终止继续加载
-------------	--------	-----	---	-----------------------------

SYST_CVR

ADDR: 0xE000E018

位域	名称	类型	复位值	描述
31:24	REVERSED	—	—	保留位
23:0	CURRENT	R/W	—	读操作返回当前计数器值，写操作清 0 该寄存器，同时清除 COUNTERFLAG 位

6.4 系统控制器

6.4.1 概述

Crotex™-M0 系统控制器主要负责内核管理，包括 CPUID，内核资源中断优先级设置及内核电源管理。

更多细节请参阅“Cortex™-M0 技术参考手册”及“ARM®CoreSight 技术参考手册”。

6.4.2 寄存器映射

SYSCTRL BASE: 0xE000ED00

名称	偏移量	位宽	类型	复位值	描述
CPUID	0xD00	32	R	0x410CC200	CPUID 寄存器
ICSR	0xD04	32	R/W	0x00000000	中断控制状态寄存器
AIRCR	0xD0C	32	R/W	0xFA050000	中断与复位控制寄存器
SCR	0xD10	32	R/W	0x00000000	系统控制寄存器
SHPR2	0xD1C	32	R/W	0x00000000	系统优先级控制寄存器 2
SHPR3	0xD20	32	R/W	0x00000000	系统优先级控制寄存器 3

6.4.3 寄存器描述

CPUID

ADDR: 0xE000ED00

位域	名称	类型	复位值	描述
31:24	IMPLEMENTER	R	0x41	ARM 分配执行码
23:20	REVERSED	—	—	保留位
19:16	PART	R	0xC	ARMV6-M
15:4	PARTNO	R	0xC20	读返回 0xC20
3:0	REVISION	R	0x00	读返回 0x00

ICSR

ADDR: 0xE000ED04

位域	名称	类型	复位值	描述
31:29	REVERSED	—	—	保留位
28	PENDSVSET	R/W	0	挂起 PendSV 中断，1 有效
27	PENDSVCLR	WO	—	写 1 清 PendSV 中断，仅写有效
26	PENDSTSET	R/W	0	挂起 SysTick 中断，1 有效
25	PENDSTCLR	—	—	写 1 清 SysTick 中断，仅写有效
24	REVERSED	—	—	保留位
23	ISRPREEMPT	RO	0	退出调试 halt 状态时置位，仅适用于调试

22	ISRPENDING	RO	0	外部配置中断是否挂起
21	REVERSED	—	—	保留位
20:12	VECTPENDING	R/W	0	优先级最高的挂起异常向量号
11:9	REVERSED	—	—	保留位
8:0	VECTACTIVE	RO	0	0: 线程模式 其它: 当前执行异常处理向量号

AIRCR

ADDR: 0xE000ED0C

位域	名称	类型	复位值	描述
31:16	VECTORKEY	WO	—	写入时须保证 0x05FA
15:3	REVERSED	—	—	保留位
2	SYSRESETREQ	WO	0	写 1 时复位芯片, 复位时自动清除
1	VECTCLRACTIVE	WO	0	置 1 时清除所有异常活动状态
0	REVERSED	—	—	保留位

SCR

ADDR: 0xE000ED10

位域	名称	类型	复位值	描述
31:5	REVERSED	—	—	保留位
4	SWVONPEND	R/W	0	使能后, 可将中断挂起过程作为唤醒事件
3	REVERSED	—	—	保留位
2	SLEEPDEEP	R/W	0	深睡眠提醒
1	SLEEPONEXIT	R/W	0	置 1 后, 内核从异常状态返回后进入睡眠模式
0	REVERSED	—	—	保留位

SHPR2

ADDR: 0xE000ED1C

位域	名称	类型	复位值	描述
31:30	PRI_11	R/W	0	系统处理器优先级 11: SVCcall 0 为最高, 3 为最低
29:0	REVERSED	—	—	保留位

SHPR3

ADDR: 0xE000ED20

位域	名称	类型	复位值	描述
31:30	PRI_15	R/W	0	系统处理器优先级 15: SysTick 0 为最高, 3 为最低
29:24	REVERSED	—	—	保留位
23:22	PRI_14	R/W	0	系统处理器优先级 14: PendSV 0 为最高, 3 为最低

21:0	REVERSED	—	—	保留位
------	----------	---	---	-----

6.5 系统管理 (SYSCON)

6.5.1 特性

- 时钟控制
- 休眠使能
- 端口设置

6.5.2 功能

时钟源

本系列 MCU 有 1 个内部时钟源可供使用:

- 内部振荡器: 内部振荡器为片内时钟源, 无需连接任何外部器件。内部振荡器频率为 $18\text{MHz} \pm 1\%$ 或 $36\text{MHz} \pm 1\%$, 可提供较精确的固定频率时钟。

时钟分频

时钟分频主要作用于以下时钟源:

- 系统时钟 (SCLK)
- TIMERSE 时钟 (TIMERSE_CLK)

写入值遵循如下规则:

- 当写入数值为偶数时, 以输入时钟为基准按写入数值进行分频 (0 为 2 分频)
- 当写入数值为奇数时, 取消分频, 时钟频率与输入时钟源相同

外设时钟关断

外设时钟关断功能可作用于包括以下外设时钟:

- 看门狗控制器
- 专用定时器

通过设置 SYS_CFG_1 寄存器[0:7]位, 可关断指定外设时钟, 以达到减小功耗的目的。

时钟倍频

可通过时钟倍频功能, 将内部时钟源频率由 18MHz 倍频至 36MHz 。

端口设置及复用

端口功能设置通过 SYS_CON 寄存器组实现, 包括端口复用切换和 I/O 功能设置, 端口复用切换用于指定端口功能, 可将引脚在标准 I/O 和外围设备之间切换。I/O 功能设置包括设置 I/O 电平状态。

每个端口可能具有以下三种功能或其中两种:

- **GPIO** : 将引脚切换至通用 I/O, 可进行 I/O 引脚设置
- **外设接口** : 将引脚切换至外围设备 (使用外围设备时需首先进行此操作)

I/O 引脚设置

每个端口对应一组配置寄存器, 可通过设置相应位将对应引脚配置为指定模式, 各状态之间互不影响, 当端口选择为 GPIO 时有效。

其中, 端口 A 可配置为以下模式:

- 上拉输入

复位时, 除 SWD 接口外, GPIO 所有引脚默认配置模式均为悬空输入

MOS 使能控制

MOS 控制通过 SYS_CFG_2 寄存器 PMOSDIS 位进行控制, 当该位为 1 时(上电默认), MOS 为关断状态且不可控制。当该位写入 0 后, MOS 可控, 由 A7 进行控制, 当 A7 输出 0 时, MOS 开启, 当 A7 输出 1 时, MOS 关闭。具体配置过程见《ISP 和 FLASH 操作》章节对应部分。

休眠控制

休眠控制通过 SYS_CFG_2 寄存器 SLEEPEN 位进行使能, 该位从 0 跳变至 1 时, 休眠开始, 芯片进入低功耗待机状态, 只能通过指定唤醒操作进行唤醒。

唤醒操作通过 WAKEUP 引脚进行, 芯片处于休眠模式且 WAKEUP 引脚产生低电平后, 芯片唤醒。唤醒后 WAKEUP 引脚动作对芯片无影响。

WAKEUP 引脚建议加上拉保证高电平, 上拉电阻对功耗无影响。

6.5.3 寄存器映射

SYSCON BASE: 0x40000000

名称	偏移量	类型	复位值	描述
SW_SEL	0x30	R/W	0x00	SWD 功能配置寄存器
PORTA_SEL	0x80	R/W	0x00	端口 A 功能配置寄存器
PORTA_PULLUP	0x90	R/W	0x00	端口 A 上拉配置寄存器
PORTA_INEN	0xE0	R/W	0x00	端口 A 输入屏蔽寄存器

SYSCTL BASE: 0x400F0000

名称	偏移量	类型	复位值	描述
SYS_CFG_0	0x00	R/W	0x7C004404	系统控制寄存器 0
SYS_CFG_1	0x04	R/W	0xFF	系统控制寄存器 1
SYS_DBLF	0x08	R/W	1	时钟倍频寄存器
SYS_CFG_2	0x0C	R/W	0	系统控制寄存器 2

6.5.4 寄存器描述

SWD_SEL

ADDR:0x40000030

位域	名称	类型	复位值	描述
31:1	REVERSED	R	0	保留位
0	SWDEN	R/W	0	SW 端口配置 0: SWD 关闭, A1/A2 引脚切换至 SEL 寄存器配置指定功能 1: SWD 开启, A1: SWDIO A2: SWDCLK

PORTA_SEL

ADDR:0x40000080

位域	名称	类型	复位值	描述
31:16	REVERSED	R	0	保留位
15:14	PA07	RW	1'b0	PortA7 功能选择 00: GPIO 01: TIMER_SE1_OUT 10/11: 保留
13:6	REVERSED	R	0	保留位
5:4	PA02	RW	1'b0	PortA2 功能选择 00: GPIO 01: TIMER_SE1_IN 10/11: 保留
3:2	PA01	RW	1'b0	PortA1 功能选择 00: GPIO 01: TIMER_SE0_OUT 10/11: 保留
1:0	PA00	RW	1'b0	PortA0 功能选择 00: GPIO 01: TIMER_SE0_IN 10/11: 保留

PORTA_PULLUP

ADDR:0x40000090

位域	名称	类型	复位值	描述
31:8	REVERSED	R	0	保留位
7	PA7	R/W	0	Port A7 上拉配置 0: 上拉关闭 1: 上拉开启

6	PA6	R/W	0	Port A6 上拉配置 0: 上拉关闭 1: 上拉开启
5	PA5	R/W	0	Port A5 上拉配置 0: 上拉关闭 1: 上拉开启
4	PA4	R/W	0	Port A4 上拉配置 0: 上拉关闭 1: 上拉开启
3	PA3	R/W	0	Port A3 上拉配置 0: 上拉关闭 1: 上拉开启
2	PA2	R/W	0	Port A2 上拉配置 0: 上拉关闭 1: 上拉开启
1	PA1	R/W	0	Port A1 上拉配置 0: 上拉关闭 1: 上拉开启
0	PA0	R/W	0	Port A0 上拉配置 0: 上拉关闭 1: 上拉开启

PORTA_INEN

ADDR:0x400000E0

位域	名称	类型	复位值	描述
31:8	REVERSED	R	0	保留位
7	PA7	R/W	0	Port A7 输入配置 0: 输入开启 1: 输入关闭, 不接受外界信号, 功耗降低
6	PA6	R/W	0	Port A6 输入配置 0: 输入开启 1: 输入关闭, 不接受外界信号, 功耗降低
5	PA5	R/W	0	Port A5 输入配置 0: 输入开启 1: 输入关闭, 不接受外界信号, 功耗降低
4	PA4	R/W	0	Port A4 输入配置 0: 输入开启 1: 输入关闭, 不接受外界信号, 功耗降低
3	PA3	R/W	0	Port A3 输入配置 0: 输入开启 1: 输入关闭, 不接受外界信号, 功耗降低
2	PA2	R/W	0	Port A2 输入配置 0: 输入开启

				1: 输入关闭, 不接受外界信号, 功耗降低
1	PA1	R/W	0	Port A1 输入配置 0: 输入开启 1: 输入关闭, 不接受外界信号, 功耗降低
0	PA0	R/W	0	Port A0 输入配置 0: 输入开启 1: 输入关闭, 不接受外界信号, 功耗降低

SYS_CFG_0

ADDR:0x400F0000

位域	名称	类型	复位值	描述
31:22	REVERSED	R	0	保留位
21:16	TIMS_DIV	R/W	0	TIMERSE 时钟分频 写入奇数不分频, 写入偶数为相应分频值, 0 为 2 分频
15:10	REVERSED	R	0	保留位
9:0	SCLKC	R/W	4	SCLK 时钟分频, 写入奇数不分频, 写入偶数为相应分频值, 0 为 2 分频

SYS_CFG_1

ADDR:0x400F0004

位域	名称	类型	复位值	描述
31:18	REVERSED	R	0	保留位
17	TIMS1EN	R/W	0	TIMERSE1 时钟使能 0: 禁止 1: 使能
16:7	REVERSED	R	0	保留位
6	TIMS0EN	R/W	0	TIMERSE0 时钟使能 0: 禁止 1: 使能
5	REVERSED	R	0	保留位
4	WDTEN	R/W	1	Watchdog 时钟使能 0: 禁止 1: 使能
3:0	REVERSED	R	0	保留位

SYS_DBLF

ADDR: 0x400F0008

位域	名称	类型	复位值	描述
----	----	----	-----	----

31:1	REVERSED	R	0	保留位
0	SYS_DBLF	R/W	0x01	时钟倍频, 0 = 18M, 1 = 36M

SYS_CFG_2

ADDR: 0x400F000C

位域	名称	类型	复位值	描述
31:6	REVERSED	R	0	保留位
5	PMOSDIS	R/W	1	MOS 控制位: 1: 片内 MOS 关断 0: 片内 MOS 打开
4	SLEEPEN	R/W	0	芯片睡眠控制位: 1: 掉电睡眠模式 0: 正常工作模式
3:1	REVERSED	R	0	保留位
0	OSCDIS	R/W	0	内部时钟控制位: 1: 关断内部时钟 0: 内部时钟打开

6.6 通用 I/O (GPIO)

GPIO 模块由包括 1 个端口 (PortA)，位宽为 10 位，共计 10 个可编程输入/输出管脚。

6.6.1 特性

- 每个端口具有独立的数据输入、输出寄存器
- 每个引脚可独立配置方向
- A8 支持 1.8V 输入匹配
- A 端口可设置为上拉模式
- A 端口每个引脚均可配置为独立中断源。中断特性如下：
 - 触发极性可配置
 - 触发方式可配置 (沿触发/电平触发)
 - 中断可屏蔽

6.6.2 功能

除 SW 引脚外，所有引脚上电后默认状态均为 GPIO 浮空输入 (DIR = 0)。SW 引脚默认为露出状态。可根据需求以引脚为单位对 GPIO 方向及数据进行控制。

数据控制

GPIO 方向寄存器 (DIR) 用来将每个独立的管脚配置为输入模式或者输出模式。当数据方向位为 0 时，GPIO 配置为输入，并且对应的外部数据寄存器 (EXT) 位将捕获和存储 GPIO 端口上的值。当数据方向位设为 1 时，GPIO 配置为输出，并且对应端口数据寄存器 (DATA) 对应位的值将在 GPIO 相应引脚上输出，对数据寄存器进行读操作时，返回值为上次写入值。

中断控制

可根据需求将 GPIO 端口 A 配置为中断模式，并通过相关寄存器配置中断极性及其触发方式。触发方式分为边沿触发和电平触发两种模式。对于边沿触发中断，必须通过软件对中断位进行清除。对于电平触发中断，需保证外部信号源保持电平稳定，以便中断能被控制器识别。

使用以下寄存器来对产生中断触发方式和极性进行定义：

- GPIO 中断触发方式 (INTLEVEL) 寄存器
- GPIO 中断触发极性 (INTPOLARITY) 寄存器

通过 GPIO 中断使能 (INTEN) 寄存器可以使能或者禁止相应中断，通过 GPIO 中断屏蔽 (INTMASK) 寄存器可以屏蔽或者打开相应的中断。

当产生中断时，可以在 GPIO 原始中断状态（RAWINTSTAUS）和 GPIO 屏蔽后的中断状态（INTSTAUS）寄存器中获取中断信号的状态。INTSTATUS 寄存器仅显示经过屏蔽后被传送到控制器的中断信号。RINTS 则表示外部中断信号目前状态，但不一定能够被中断控制器接收。

写 1 到 GPIO 中断结束（INTEOI）寄存器可以清除相应位中断。

初始化配置

GPIO 引脚默认为浮空输入模式，可通过以下方式对其状态进行更改：

- 设置 IO 方向： ADIR 寄存器
 设置为 0 则相应位为输入
 设置为 1 则相应位为输入
- 读取 IO 引脚状态： AEXT 寄存器
- 输出指定值： ADATE 寄存器
- 配置中断： INTEN 寄存器
 设置 0 端口 A/E 相应位作为正常 GPIO 端口
 设置 1 端口 A/E 相应位作为外部中断输入
- 配置中断触发方式： INTLEVEL 寄存器
 设置 0 端口 A/E 相应位电平触发方式
 设置 1 端口 A/E 相应位边沿触发方式

6.6.3 寄存器映射

GPIO BASE: 0x40001000

名称	偏移量	类型	复位值	描述
ADATA	0x00	R/W	0x00	Port A 数据寄存器
ADIR	0x04	R/W	0x00	Port A 方向寄存器
REVERSED	0x08~ 0x2C	R	0x00	保留
INTEN_A	0x30	R/W	0x00	中断使能
INTMASK_A	0x34	R/W	0x00	中断屏蔽
INTLEVEL_A	0x38	R/W	0x00	中断触发方式
INTPOLARITY_A	0x3C	R/W	0x00	中断触发极性
INTSTAT_A	0x40	R/W	0x00	中断状态
RAWINTSTAT_A	0x44	R/W	0x00	原始中断状态
REVERSED	0x48	R	0x00	保留
INTEOI_A	0x4C	R/W	0x00	对于边沿触发类型的中断，写 1 清除相应的中断状态
AEXT	0x50	R/W	0x00	Port A 数据寄存器

6.6.4 寄存器描述

GPIO 数据寄存器 XDATA

ADDR: 0x40001000

位域	名称	类型	复位值	描述
31:16	REVERSED	R	0	保留位 (x 为位宽)
15:0	XDATA	R/W	0	当 Port X 数据方向寄存器相应位配置为输出模式，且端口功能选择寄存器选择为 GPIO 功能，则写入该寄存器的值将被输出到 Port A 的 I/O 管脚上。 读取返回值为最近写入值。

GPIO 方向寄存器 XDIR

ADDR: 0x40001004

位域	名称	类型	复位值	描述
31:16	REVERSED	R	0	保留位 (x 为位宽)
15:0	XDIR	R/W	0	设置 GPIO 管脚方向： 1: 相应位为输出管脚 0: 相应位为输入管脚

端口 X 中断使能寄存器 INTEN_X

ADDR: 0x40001030

位域	名称	类型	复位值	描述
31:16	REVERSED	R	0	保留位 (x 为位宽)
15:0	INTEN	R/W	0	0: Port X 相应位作为正常 GPIO 端口 1: Port X 相应位作为外部中断输入

端口 X 中断屏蔽寄存器 INTMASK_X

ADDR: 0x40001034

位域	名称	类型	复位值	描述
31:16	REVERSED	R	0	保留位 (x 为位宽)
15:0	MASK	R/W	0	0: Port X 相应位中断非屏蔽 1: Port X 相应位中断屏蔽

端口 X 中断触发方式寄存器 INTLEVEL_X

ADDR: 0x40001038

位域	名称	类型	复位值	描述
31:16	REVERSED	R	0	保留位 (x 为位宽)
15:0	LEVEL	R/W	0	0: Port X 相应位电平触发方式 1: Port X 相应位边沿触发方式

端口 X 中断触发极性寄存器 INTPOLARITY_X

ADDR: 0x4000103C

位域	名称	类型	复位值	描述
31:16	REVERSED	R	0	保留位 (x 为位宽)
15:0	POLARITY	R/W	0	0: 电平触发时, Port X 相应位中断为低电平触发沿触发时, Port X 相应中断位为下降沿触发 1: 电平触发时, Port X 相应位中断为高电平触发沿触发时, Port X 相应位中断为上升沿触发

端口 X 中断状态寄存器 INTSTATUS_X

ADDR: 0x40001040

位域	名称	类型	复位值	描述
31:16	REVERSED	R	0	保留位 (x 为位宽)
15:0	STATUS	RO	0	屏蔽后的中断状态 0: Port X 相应位无中断发生 1: Port X 相应位有中断发生

端口 X 中断原始中断状态寄存器 INTRAWSTATUS_X

ADDR: 0x40001044

位域	名称	类型	复位值	描述
31:16	REVERSED	R	0	保留位 (x 为位宽)
15:0	RAW STATUS	RO	0	未屏蔽前的中断状态 0: Port X 相应位无中断发生 1: Port X 相应位有中断发生

端口 X 中断清除寄存器 INTEOI_X

ADDR: 0x40001048

位域	名称	类型	复位值	描述
31:16	REVERSED	R	0	保留位 (x 为位宽)
15:0	EOI	W1C	0	相应位写 1 清除相应位的中断状态

端口 X 外部寄存器 XEXT

ADDR: 0x4000104C

位域	名称	类型	复位值	描述
31:1	REVERSED	R	0	保留位 (x 为位宽)
0	EOI	RO	0	Port X 方向设置为输入状态, 读此寄存器为 Port X 的输入数据

6.7 专用定时器 (TIMER)

6.7.1 特性

- 32 位定时器/计数器功能
- 脉冲及占空比捕捉功能
- 32 位 PWM 输出功能

6.7.2 功能

定时器/计数器

配置模块控制寄存器 (CTRL) 中模式位 BIT[5:4], 选择模式 0 (00b), 则模块被配置为定时器/计数器模式, 该模式提供了 32 位长度的计数寄存器, 可按以下流程进行配置:

- 计数目标值。通过目标计数值寄存器 (TARVAL) 进行配置, 写入 32 位目标计数值, 计数器递增至该值后一次计数结束
- 计数时钟源。可选择片内模块输入时钟或片外引脚输入时钟作为计数时钟源, 通过模块控制寄存器 (CTRL) 中 BIT[8]进行配置。默认内部时钟
- 计数有效沿。通过模块控制寄存器 (CTRL) 中 BIT[16]进行配置, 设置上升沿或下降沿计数有效。默认上升沿有效
- 计数循环模式。通过模块控制寄存器 (CTRL) 中 BIT[28]进行配置, 当配置为 0 时, 为循环计数模式; 配置为 1 时, 为单次计数模式。默认循环模式
- 输出模式。配置为定时器或计数器时, 模块控制寄存器 (CTRL) BIT[13:12]可配置输出模式。当配置为除“无输出”以外的模式时, 可通过配置输出寄存器 (OUTPVAL) 控制引脚输出电平。计数器计数过程中, 引脚为保持状态。当一次计数模式结束后, 根据所配置的输出模式, 电平发生变化。默认无输出模式
- 中断设置。可通过设置中断使能及中断屏蔽位, 使能或禁能计数完成中断, 中断标志通过读取目标计数值寄存器 (TARVAL) 或当前值寄存器 (CURVAL) 清除。中断未清除再次出现中断时, 中断溢出标志位 (INTFLAG) 被置 1, 通过读取目标计数值寄存器 (TARVAL) 或当前值寄存器 (CURVAL) 清除
- 模块使能。通过模块控制寄存器 (CTRL) 中 BIT[0]进行配置

脉冲发送

配置模块控制寄存器 (CTRL) 中模式位 BIT[5:4], 选择模式 1 (01b), 同时将 BIT[13:12]配置为记到则相反 (01b), 则模块被配置为 PWM 模式。该模式提供了一个最大周期长度为 32 位的 PWM 模块, 可按照以下流程进行配置:

- 计数时钟源。可选择片内模块输入时钟或片外引脚输入时钟作为 PWM 最小分辨率长度单位, 通过模块控制寄存器 (CTRL) 中 BIT[8]进行配置。默认内部时钟
- 计数有效沿。通过模块控制寄存器 (CTRL) 中 BIT[16]进行配置, 设置上升沿或

下降沿计数有效。默认上升沿有效

- 初始输出电平。可通过配置输出寄存器（OUTPVAL）指定 PWM 初始输出电平。默认初始输出为低电平
- 计数目标值。通过目标计数值寄存器（TARVAL）进行配置。该寄存器低 16 位为 PWM 初始电平长度，高 16 位为跳变后电平长度。（注：当配置为 PWM 模式时，改寄存器高 16 位及低 16 位均不能为 0，即不能通过 PWM 模式实现单一电平）
- 中断设置。当电平发生跳变时，产生中断，可通过设置中断使能及中断屏蔽位，使能或禁能中断
- 模块使能。通过模块控制寄存器（CTRL）中 BIT[0]进行配置
- 状态读取。通过读取当状态寄存器（MOD2LF）判断当前输出所处周期

脉冲捕捉

配置模块控制寄存器（CTRL）中模式位 BIT[5:4]，选择模式 2（10b）或模式 3（11b）时，模块配配置为 capture 模式，用于捕捉外部电平变化。

当配置为模式 2（10b）时，用于捕捉脉冲宽度，引脚出现指定外部电平变化沿（上升或下降）时，触发计数，以内部时钟计，直至出现外部反向电平沿（下降或上升）后，一次计数结束，产生中断，三个时钟周期后通过捕捉寄存器 2(CAPLH)给出计数值。读取该寄存器可清除中断。中断未清除再次出现中断时，中断溢出标志位（INTFLAG）被置 1，通过读取捕捉寄存器 2(CAP2)清除。

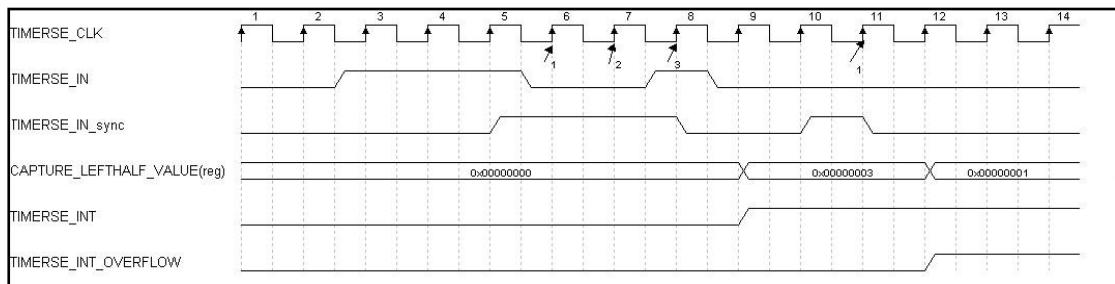


图 6-1 脉冲捕捉示意图

可按照以下流程进行配置：

- 计数有效沿。通过模块控制寄存器（CTRL）中 BIT[16]进行配置，设置外部上升沿或下降沿起始计数。默认上升沿有效
- 计数循环模式。通过模块控制寄存器（CTRL）中 BIT[28]进行配置，当配置为 0 时，为循环计数模式；配置为 1 时，为单次计数模式。默认循环模式（注：循环模式下，需要保证读取时间小于两次脉冲捕捉结束时间，以免数据丢失）
- 中断设置。当捕捉完成后，产生中断。可通过设置中断使能及中断屏蔽位，使能或禁能中断
- 模块使能。通过模块控制寄存器（CTRL）中 BIT[0]进行配置

当配置为模式 3（11b）时，用于捕捉占空比宽度，引脚出现指定外部电平变化沿（上升或下降）时，记为时间点 1，此时触发计数，以内部时钟计，直至出现外部反向电平变化

沿（下降或上升）后，记为时间点 2，继续计数，直至再次出现外部反向电平变化沿（上升或下降），记为时间点 3，一次记录完成，触发中断，通过捕捉寄存器 2(CAPLH)给出时间点 1 至时间点 2 计数值，通过捕捉寄存器 1(CAPW)给出时间点 1 至时间点 3 计数值。读取捕捉寄存器 2(CAPLH)或捕捉寄存器 1(CAPW)可清除中断。中断未清除再次出现中断时，中断溢出标志位 (INTFLAG) 被置 1，通过读取捕捉寄存器 2(CAPLH)或捕捉寄存器 1(CAPW)清除。

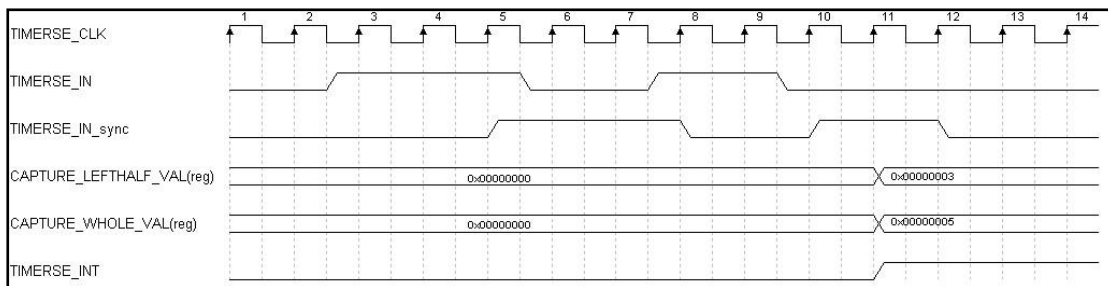


图 6-2 占空比捕捉示意图

可按照以下流程进行配置：

- 计数有效沿。通过模块控制寄存器 (CTRL) 中 BIT[16]进行配置，设置外部上升沿或下降沿起始计数。默认上升沿有效
- 计数循环模式。通过模块控制寄存器 (CTRL) 中 BIT[28]进行配置，当配置为 0 时，为循环计数模式；配置为 1 时，为单次计数模式。默认循环模式（注：循环模式下，需要保证读取时间小于两次脉冲捕捉结束时间，以免数据丢失）
- 中断设置。当捕捉完成后，产生中断。可通过设置中断使能及中断屏蔽位，使能或禁能中断
- 模块使能。通过模块控制寄存器 (CTRL) 中 BIT[0]进行配置

6.7.3 寄存器映射

TIMER BASE: 0x40002000/0x40002400

名称	偏移量	类型	复位值	描述
CTRL	0x00	R/W	0x00	模块控制寄存器
TARVAL	0x04	R/W	0x00	目标计数值寄存器
CURVAL	0x08	RO	0x00	当前计数值寄存器
CAPW	0x0C	RO	0x00	捕捉寄存器 1
CAPLH	0x10	RO	0x00	捕捉寄存器 2
MOD2LF	0x14	RO	0x00	当前状态寄存器
REVERSED	0x18~0x7C	R	0x00	保留
OUTPVAL	0x80	R/W	0x00	输出寄存器
INTCTL	0x84	R/W	0x00	中断控制寄存器
INTSTAT	0x88	RO	0x00	中断原始状态寄存器
INTMSKSTAT	0x8C	RO	0x00	屏蔽后中断状态寄存器

名称	偏移量	类型	复位值	描述
INTFLAG	0x90	RO	0x00	中断溢出标志寄存器

6.7.4 寄存器描述

模块控制寄存器 CTRL

ADDR: 0x40002000+0x400*x (x=0, 1)

位域	名称	类型	复位值	描述
31:29	REVERSED	R	0	保留
28	LMOD	R/W	0	循环模式选择 0: 循环模式 1: 单次模式
27:17	REVERSED	R	0	保留
16	TMOD	R/W	0	有效沿选择 0: 上升沿有效 1: 下降沿有效
15:14	REVERSED	R	0	保留
13:12	OUTMOD	R/W	0	输出模式选择 00: 无输出 01: 记到后反向 10: 记到后置高 11: 记到后置低
11:9	REVERSED	R	0	保留
8	OSCMOD	R/W	0	时钟源选择 0: 内部时钟 1: 外部时钟
7:6	REVERSED	R	0	保留
5:4	WMOD	R/W	0	工作模式选择 00: 计数器模式 01: PWM 模式 10: 脉冲捕捉模式 11: 占空比捕捉模式
3:1	REVERSED	R	0	保留
0	EN	R/W	0	模块使能 0: 模块禁能 1: 模块使能

目标计数值寄存器 TARVAL

ADDR: 0x40002004+0x400*x (x=0, 1)

位域	名称	类型	复位值	描述
31:16	TARH	R/W	0	模式 0/ 模式 2/ 模式 3 目标值高 16 位; 模式 1PWM 信号跳变后周期长度
15:0	TARL	R/W	0	模式 0/2/3 目标值低 16 位; 模式 1PWM 信号跳变前初始周期长度

当前计数值寄存器 CURVAL

ADDR: 0x40002008+0x400*x (x=0, 1)

位域	名称	类型	复位值	描述
31:0	CURV	R/W	0	模式 0/ 模式 2/ 模式 3 当前计数值

捕捉寄存器 1 CAPW

ADDR: 0x4000200C+0x400*x (x=0, 1)

位域	名称	类型	复位值	描述
31:0	CAPW	RO	0	模式 2 下无意义 模式 3 (占空比捕捉) 总周期宽度 (跳变沿 1 至跳变沿 3) 计数值

捕捉寄存器 2 CAPLH

ADDR: 0x40002010+0x400*x (x=0, 1)

位域	名称	类型	复位值	描述
31:0	CAPLH	RO	0	模式 2 (脉冲捕捉) 脉冲宽度周期计数值 模式 3 (占空比捕捉) 跳变沿 1 至跳变沿 2 周期宽度计数值

当前状态寄存器 MOD2LF

ADDR: 0x40002014+0x400*x (x=0, 1)

位域	名称	类型	复位值	描述
31:1	REVERSED	—	—	保留
0	MOD2LF	RO	0	模式 1 (PWM) 下状态 0: 未发生电平翻转 1: 已发生电平翻转

输出寄存器 OUTPVAL

ADDR: 0x40002080+0x400*x (x=0, 1)

位域	名称	类型	复位值	描述
31:1	REVERSED	—	—	保留
0	OUTPVAL	R/W	0	TIMERSE_OUT 输出引脚电平 0: 低电平 1: 高电平

中断控制寄存器 INTCTL

ADDR: 0x40002084+0x400*x (x=0, 1)

位域	名称	类型	复位值	描述
31:2	REVERSED	—	—	保留
1	INTMSK	R/W	0	中断屏蔽信号 0: 屏蔽 1: 未屏蔽
0	INTEN	R/W	0	中断使能信号 0: 禁能 1: 使能

原始中断状态寄存器 INTSTAT

ADDR: 0x40002088+0x400*x (x=0, 1)

位域	名称	类型	复位值	描述
31:1	REVERSED	—	—	保留
0	INTSTAT	R/W	0	原始中断信号 0: 未触发 1: 已触发

原始中断状态寄存器 INTMSKSTAT

ADDR: 0x4000208C+0x400*x (x=0, 1)

位域	名称	类型	复位值	描述
31:11	REVERSED	—	—	保留
0	MSKSTAT	R/W	0	屏蔽后中断信号 0: 未触发 1: 已触发

中断溢出寄存器 INTFLAG

ADDR: 0x40002090+0x400*x (x=0, 1)

位域	名称	类型	复位值	描述
31:1	REVERSED	—	—	保留
0	INTFLAG	R/W	0	中断溢出信号，当已有中断未清除，再次发生中断时，该位置 1 0: 未溢出 1: 溢出

6.8 看门狗定时器 (WDT)

6.8.1 功能

看门狗定时器 (WDT) 主要用于控制程序流程正确, 在程序流长时间未按既定流程执行指定程序的情况下复位芯片。它具有两个工作模式, 可触发中断或复位芯片。使能前, 首先写入超时周期值并初始化模块。使能后, 当工作在模式 0 (RMOD=0) 时, WDT 将根据系统时钟递减计数。在计数至 0 值时产生复位信号将系统复位。当工作在模式 1 (RMOD=1) 时, WDT 会在第一次计数后置标志位、产生中断并再次装载超时周期值开始计数。当第二次记至 0 值时, 复位芯片。在 WDT 计数过程中对计数器重启寄存器进行写操作可使该模块恢复至初始使能状态继续工作, 从而延后复位发生的时间。通过不断将复位时间延后的行为实现保证程序流正常工作的效果。

配置 WDT 顺序如下:

- 设置所要计数的值, 其中, TOP_INIT 为初始值 (在 WDT 使能之前写入值), TOP 为超时后将要填装的值
- 写 (CR 寄存器) 配置 WDT 模式 (系统复位模式或中断模式)
- 写 (EN) 使能 WDT

6.8.2 寄存器映射

WDT BASE: 0x40019000

名称	偏移量	类型	复位值	描述
CR	0x00	R/W	0x00	WDT 控制寄存器
TORR	0x04	R/W	0x00	超时周期寄存器
CCVR	0x08	RO	0x00	当前计数器值寄存器
CRR	0x0c	WO	0x00	计数器重启寄存器
STAT	0x10	RO	0x00	中断状态寄存器
EOI	0x14	RO	0x00	中断清除寄存器

6.8.3 寄存器描述

WDT 控制寄存器(CR)

ADDR: 0x40019000

位域	名称	类型	复位值	描述
31:2	REVERSED	—	—	保留
1	RMOD	R/W	0	设置超时事件发生时, 响应模式。 0 : 产生一个系统复位 1 : 第一次超时发生, 产生一个 WDT 中断。如果在第二次超时发生时, 没有中断没有被清除, 就会产生一个系统复位

0	EN	R/W	0	使能 WDT 模块。系统复位后将变成默认值。 0 : WDT 禁止 1 : WDT 使能
----------	----	-----	---	--

WDT 超时周期寄存器(TORR)

ADDR: 0x40019004

位域	名称	类型	复位值	描述
31:8	REVERSED	—	—	保留
7:4	TOP_INIT	R/W	0	设置初始计数值 i, 必须在 WDT 使能之前设置 以下为设置值 i 所对应的计数值: $2(16+i)$ (i 的范围为 0~15)
3:0	TOP	R/W	0	设置计数值, 超时发生后将装入该值 以下为设置值 i 所对应的计数值: $2(16+i)$ (i 的范围为 0~15)

WDT 当前计数器值寄存器(CCVR)

ADDR: 0x40019008

位域	名称	类型	复位值	描述
31:1	REVERSED	—	—	保留
0	CCVR	RO	0	读操作返回当前计数器计数值

WDT 计数器重启寄存器(CRR)

ADDR: 0x4001900C

位域	名称	类型	复位值	描述
31:8	REVERSED	—	—	保留
7:0	CRR	WO	0	写入 0x76 后重启计数器, 同时清除中断 (喂狗操作)。读返回 0

WDT 中断状态寄存器(STAT)

ADDR: 0x40019010

位域	名称	类型	复位值	描述
31:1	REVERSED	—	—	保留
0	STAT	RO	0	显示 WDT 中断状态, 读操作返回如下值: 1 : 已产生中断, 且未清除 0 : 未产生中断或中断已清除

WDT 中断清除寄存器(EOI)

ADDR: 0x40019014

位域	名称	类型	复位值	描述
31:1	REVERSED	—	—	保留
0	EOI	RO	0	读该位可清除 WDT 中断（计数器不重启）

6.9 ISP 及 FLASH 操作

6.9.1 特性

- 支持加密操作
- 支持 512 BYTE DATA FLASH 编程

6.9.2 功能

ISP 模式

当芯片上电后检测到 A0 脚持续 5ms 以上的低电平，且加密级别为 0 或 1 时，将会进入 ISP（在应用编程）模式。用户通过本公司所提供的上位机软件及串口连接，执行 flash 页擦除、flash 全擦除及程序更新操作。

执行用户程序时，上电过程中 A0 内部上拉工作，片外电路需保证 A0 不被拉低。

加密方式

通过用户向 FLASH 地址 0x1FC 写入指定数据的方式进行加密。加密分为如下级别：

表 9-1 加密级别及特性

级别	地址 0x1FC 写入值	描述
级别 0	默认值 0xFFFFFFFF	无加密，SWD 端口默认开启，ISP 模式均可使用
级别 1	0xABCD1234	写入该值后 SWD 引脚默认为 IO，通过 ISP 操作可以打开 SWD
级别 2	0xD1C2B3A4	SWD,ISP 模式均不可用，ISP 引脚为低时无效果

FLASH 操作

IAP 操作主要针对片上提供的 512 字节数据 FLASH 进行操作，包括写入和擦除操作。执行需要注意如下细节：

1. 每次写入前，需要保证目标地址已经被擦除过，且擦除后未执行过写入操作
2. 写入操作最小单位为字（WORD）

IAP 函数功能说明如下：

表 9-2 IAP 参数说明

IAP 命令	输入参数	返回参数	描述
--------	------	------	----

Data Flash 写入或读取	INFOADD USRADD NUM FLAG	1 = SUCCESS 0 = ERROR	INFOADD: FLASH 记录区首地址，范围 0x00~0x1FC，字对齐 USRADD: 用户程序指定首地址，字对齐 NUM: 记录或读取数据数量，单位为字，记录首地址为 0 时，最大记录数据量为 128，即 INFOADD+NUM*4<0x200 FLAG: 0 为读标志，数据从 FLASH 记录区地址读取至用户指定地址 1 为写标志，数据从用户指定地址写至 FLASH 记录区 执行此函数条件为芯片工作在 18MHZ 时钟下
Data Flash 擦除	NULL	1 = SUCCESS 0 = ERROR	该函数用于擦除 FLASH 记录区内容，当向已经写入过数据的地址记录数据时，需要执行此函数 执行此函数条件为芯片工作在 18MHZ 时钟下

IAP 函数为片内驻留程序，其提供了针对片内 flash 的相关操作，包括数据读取及写入，数据区擦除，建议使用如下方式调用：

写入或读取函数：

定义函数指针类型：

```
typedef int (*IAP_WRFUN) (unsigned int *, unsigned int *, unsigned char, unsigned char);
```

使用过程：

```
unsigned int DATA[10];
```

```
IAP_WRFUN wrfunction;
```

```
wrfunction = (IAP_WRFUN) (0x1000AB);
```

```
//读取 INFO 区 0x00 地址数据至 DATA 数组，读取大小为 10 个字
```

```
wrfunction (0x0,DATA,10,0);
```

```
//将 DATA 数组数据写入至 INFO 区 0x00 地址处，写入大小为 8 个字
```

```
wrfunction (0x0,DATA,8,1);
```

擦除函数：

定义函数指针类型：

```
typedef int (*IAP_ESFUN) (void);
```

使用过程：

```
IAP_ESFUN esfunction;
```

```
esfunction = (IAP_ESFUN) (0x100127);
```

```
//擦除 INFO 记录区
```

```
wrfunction ();
```

表 9-3 用户 flash 页地址表：

FLASH_PNUM 值	对应地址区间
0	0x00000000~0x000001FF

1	0x00000200~0x000003FF
2	0x00000400~0x000005FF
3	0x00000600~0x000007FF
4	0x00000800~0x000009FF
5	0x00000A00~0x00000BFF
6	0x00000C00~0x00000DFF
7	0x00000E00~0x00000FFF
8	0x00001000~0x000011FF
9	0x00001200~0x000013FF
10	0x00001400~0x000015FF
11	0x00001600~0x000017FF
12	0x00001800~0x000019FF
13	0x00001A~0x00001BFF
14	0x00001C00~0x0000DFF
15	0x00001E00~0x00001FFF

注：向用户 FLASH 区域记录请参阅库函数例程

7 典型应用电路

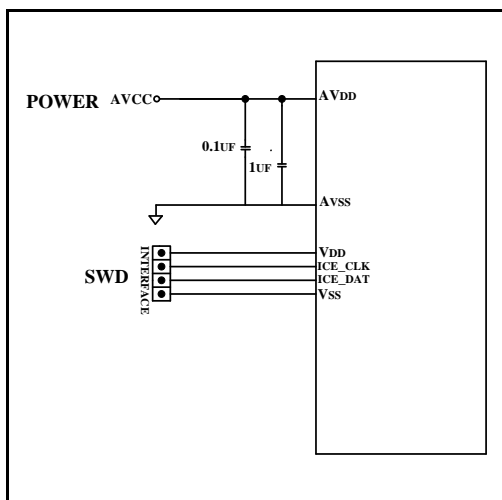


图 7-1 典型应用电路图

8 电气特性

8.1 绝对最大额定值

表格 8-1 绝对最大额定值

参数	最大值	典型值	最小值	符号	单位
直流电源电压	5.5	5.0	2.3	Vdd-Vss	V
晶振频率	36	36	6	1/Tclk	MHz
工作温度	105	—	-40	Tw	°C
贮存温度	150	—	-50	Ts	°C
单一管脚最大灌电流	10.0	—	—	—	mA
单一管脚最大源电流	7.0	—	—	—	mA
静电保护 (human body model)	8000	—	—	Vesd	V

8.2 DC 电气特性

表格 8-2 DC 电气特性 (Vdd-Vss = 5.0V, Tw = 25°C)

参数	最大值	典型值	最小值	单位	符号	测试条件
工作电压	5.5	5.0	2.3	V	Vdd	—

参数	最大值	典型值	最小值	单位	符号	测试条件
模拟工作电压	Vdd	—	0	Tw	AVdd	—
模拟参考电压	—	AVdd	—	V	Vref	—
普通工作模式下电流 (36MHz)	—	13	—	Idd2	mA	Vdd=5.0V Disable all IP Internal OSC While(1);
普通工作模式下电流 (18MHz)	—	7	—	Idd4	mA	Vdd=5.0V Enable all IP Internal OSC While(1);
STOP MODE	—	1	—	Idd11	uA	Vdd = 5.0V
Low-level Input Voltage(Except A8)	0.3Vdd	—	—	V _{IL}	V	Input Enable
Low-level Input Voltage(A8)	0.5	—	—	V _{IL}	V	Input Enable
High-level Input Voltage(Except A8)	—	—	0.7Vdd	V _{IH}	V	Input Enable
High-level Input Voltage(A8)	—	—	1.3	V _{IH}	V	Input Enable
Low-level Output Voltage	0.4	—	—	V _{OL}	V	2.3V ≤ Vdd < 3.3V
	0.6	—	—	V _{OL}	V	3.3V ≤ Vdd ≤ 5V
High-level Output Voltage	—	—	Vdd-0.4	V _{OH}	V	2.3V ≤ Vdd < 3.3V
	—	—	Vdd-0.6	V _{OH}	V	3.3V ≤ Vdd ≤ 5V

8.3 AC 电气特性

8.3.1 内部振荡器

表格 8-3 内部振荡器特征值

参数	最大值	典型值	最小值	单位	条件
电压	5.5	5.0	2.3	V	—
中心频率	—	16	—	MHz	—
内部震荡校验	1	—	-1	%	Tw = 25°C Vdd = 5.0V
	-2	—	-2	%	Tw = -40°C~105°C Vdd = 2.3V~5.5V

8.4 模拟器件特性

8.4.1 LDO 特性

符号	参数	最大值	典型值	最小值	单位
VDD	DC 输入电压	5.5	-	2.3	V
VLDO	输出电压	1.98	1.8	1.62	V
TA	温度	105	25	-40	°C

8.4.2 Power-on Reset

符号	参数	最小值	典型值	最大值	单位
T_A	温度	-40	25	105	°C
V_{POR}	复位电压	1.6	2	2.4	V
V_{POR}	VDD 起始电压来确保上电复位	-	-	200	mV

8.4.3 Flash DC 电气特性

符号	参数	最小值	典型值	最大值	单位
V_{FLA}	工作电压	1.62	1.8	1.98	V
N_{ENDUR}	擦写次数	100K	—	—	cycles
T_{RET}	数据保留	100	—	—	year
T_{ERASE}	页擦除时间	20	—	—	mS
T_{PROG}	编程时间	40	—	—	uS
I_{DD1}	读电流	—	—	17	mA
I_{DD2}	编程电流	—	—	10	mA
I_{DD3}	擦除电流	—	—	20	mA

9 封装信息

9.1 TSSOP8

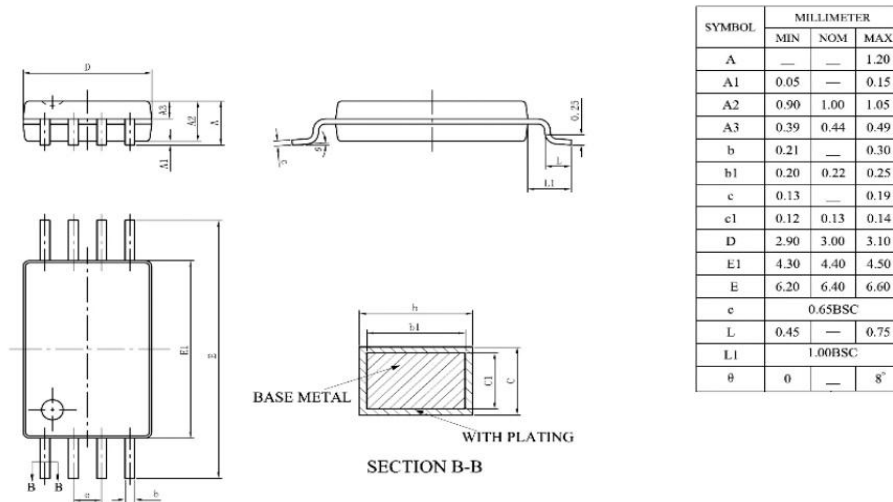


图 9-1 TSSOP8 封装

9.2 SSOP16

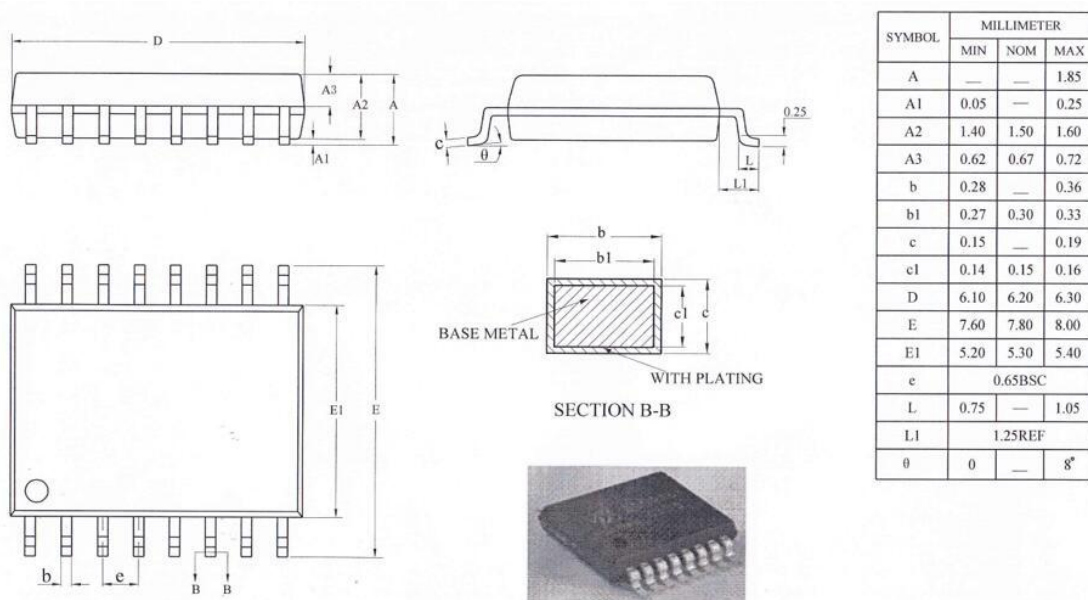


图 9-2 SSOP16 封装

10 版本记录

版本	修改日期	说明
V1.00	2016.8.25	文档发布
V1.01	2017.4.28	修改文档格式及一些错误。
V1.02	2017.9.05	加入部分参数

Important Notice

Synwit Products are neither intended nor warranted for usage in systems or equipment, any malfunction or failure of which may cause loss of human life, bodily injury or severe property damage. Such applications are deemed, “Insecure Usage”.

Insecure usage includes, but is not limited to: equipment for surgical implementation, atomic energy control instruments, airplane or spaceship instruments, the control or operation of dynamic, brake or safety systems designed for vehicular use, traffic signal instruments, all types of safety devices, and other applications intended to support or sustain life.

All Insecure Usage shall be made at customer’s risk, and in the event that third parties lay claims to Synwit as a result of customer’s Insecure Usage, customer shall indemnify the damages and liabilities thus incurred by Synwit.