



产 品 规 格 书

Data sheet

产品名称: 0603-T0.6 黄光贴片式发光二极管

产品型号: HQ19-2132UYCXX

客 户: _____

客户料号: _____

版 本 号: A.2

日 期: 2015-08-20

客户承认栏		

制定: _____ 审核: _____ 核准: _____



产品规格书

Part No. : HQ19-2132UYCXX

版本

A.2

发布日期

2015.08.20

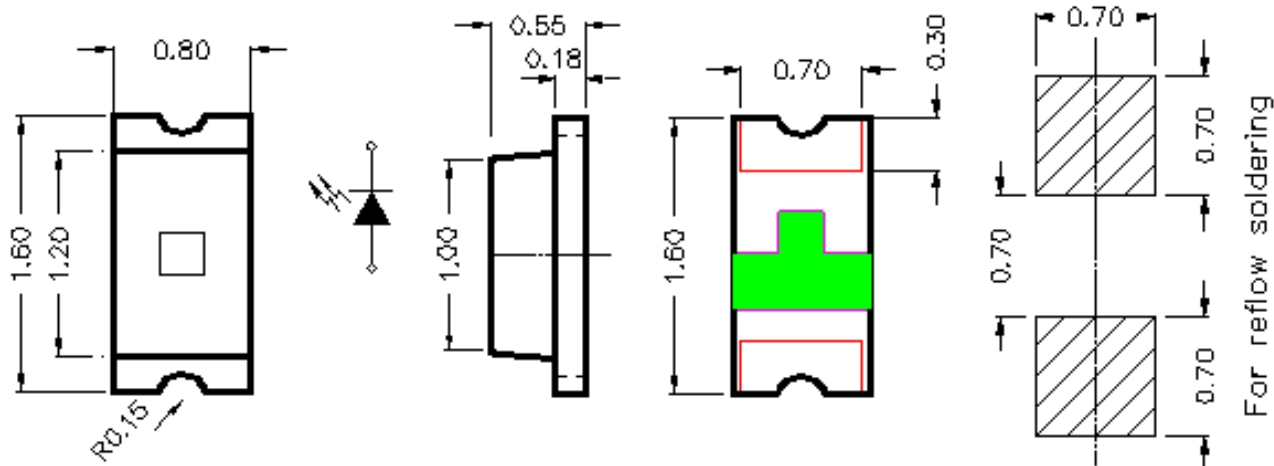
页码

2 of 11

1. 产品描述

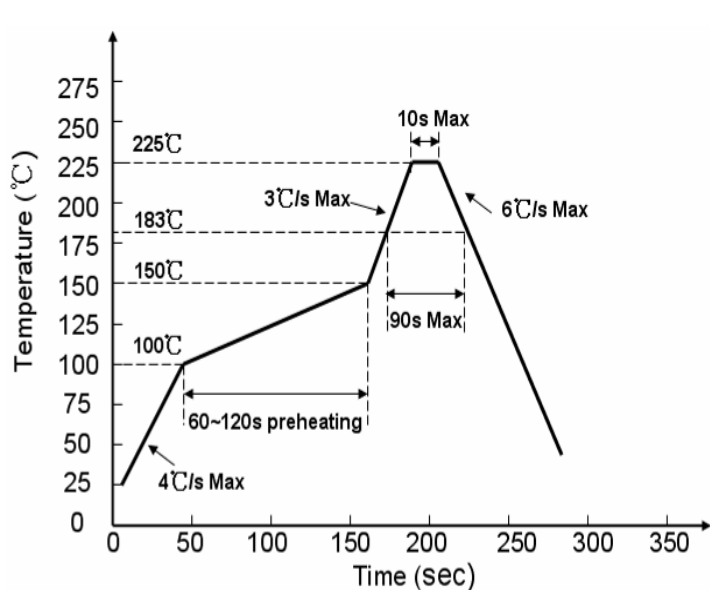
- 外观尺寸(L/W/H) : 1.6×0.8×0.55 mm
- 颜色: 高亮度黄光
- 胶体: 透明平面胶体
- EIA规范标准包装
- 环保产品, 符合ROHS要求
- 适用于自动贴片机
- 适用于红外线回流焊制程

外形尺寸及建议焊盘尺寸

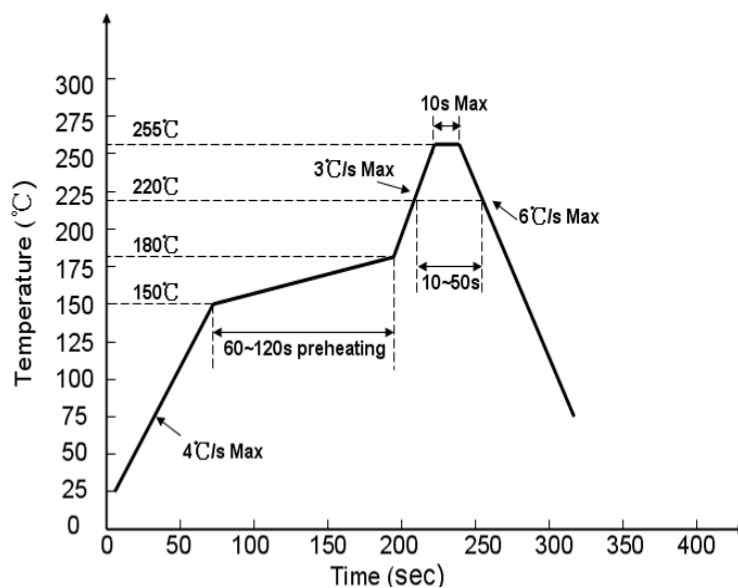


- 注: 1. 单位 : 毫米 (mm)。
2. 公差 : 如无特别标注则为± 0.1 mm。

3. 建议焊接温度曲线



有铅制程



无铅制程



产品规格书

Part No. : HQ19-2132UYCXX

版本

A.2

发布日期

2015.08.20

页码

3 of 11

4. 最大绝对额定值 (Ta=25°C)

参数	符号	最大额定值	单位
消耗功率	Pd	75	mW
最大脉冲电流 (1/10占空比, 0.1ms脉宽)	IFP	70	mA
正向直流工作电流	IF	25	mA
反向电压	VR	5	V
工作环境温度	Topr	-30°C ~ +85°C	
存储环境温度	Tstg	-40°C ~ +90°C	
焊接条件	Tsol	回流焊 : 260°C , 10s 手动焊 : 300°C , 3s	

五、光电参数 (Ta=25°C)

参数	符号	最小值	代表值	最大值	单位	测试条件
光强	IV		115		mcd	IF = 20mA
半光强视角	2θ1/2		120		deg	IF = 20mA
峰值波长	λP		592		nm	IF = 20mA
主波长	λd	584.5		592	nm	IF = 20mA
半波宽	Δλ		15		nm	IF = 20mA
正向电压	VF	1.8		2.6	V	IF = 20mA
反向电流	IR			5	μA	VR = 5V



产品规格书

Part No. : HQ19-2132UYCXX

版本

A.2

发布日期

2015.08.20

页码

4 of 11

亮度分 BIN 规格

Bin	Min	Max	Unit	Condition
K1	72	90	MCD	IF=20mA
K2	90	115		
L1	115	140		
L2	140	180		

电压分 BIN 规格

Bin	Min	Max	Unit	Condition
1	1.8	2.0	V	IF=20mA
2	2.0	2.2		
3	2.2	2.4		
4	2.4	2.6		

波长分 BIN 规格

Bin	Min	Max	Unit	Condition
B	584.5	587	nm	IF=20mA
C	587	589.5		
D	589.5	592		



产品规格书

Part No. : HQ19-2132UYCXX

版本

A.2

发布日期

2015.08.20

页码

5 of 11

六、光电参数代表值特征曲线

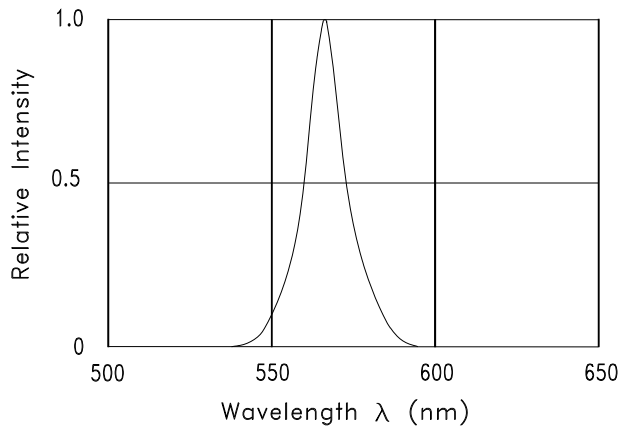


Fig.1 RELATIVE INTENSITY VS. WAVELENGTH

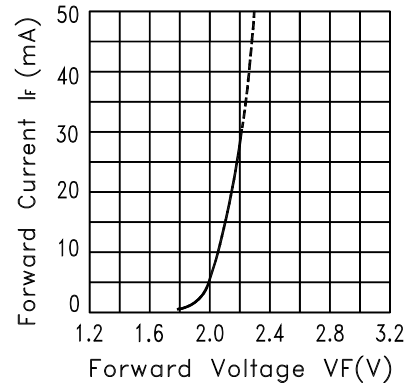


Fig.2 FORWARD CURRENT VS. FORWARD VOLTAGE

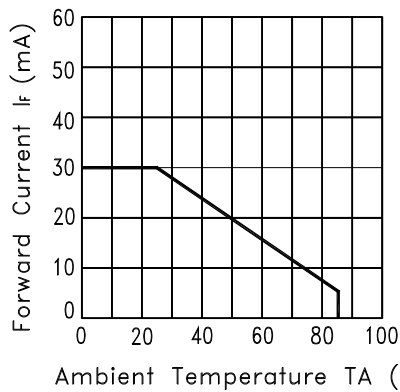


Fig.3 FORWARD CURRENT DERATING CURVE

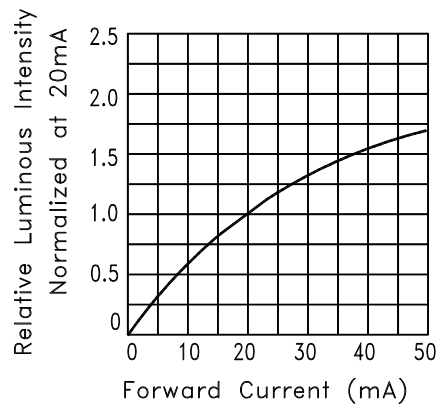


Fig.4 RELATIVE LUMINOUS INTENSITY VS. FORWARD CURRENT

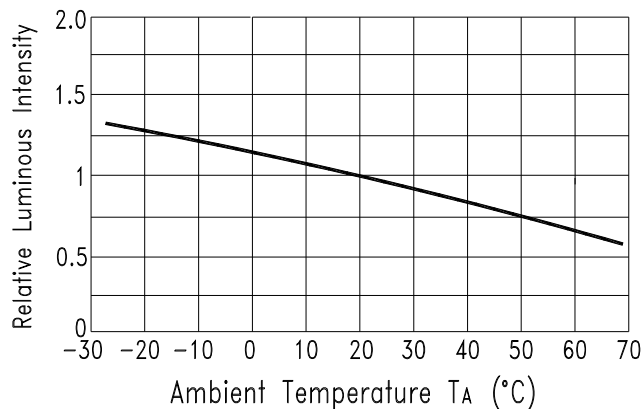


Fig.5 Luminous Intensity vs. Ambient Temperature

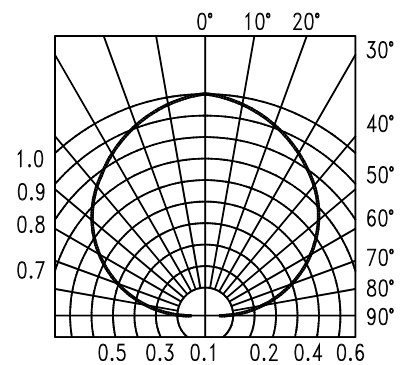


Fig.6 SPATIAL DISTRIBUTION

注: 如无另外注明, 测试环境温度为 $25 \pm 3^{\circ}\text{C}$



产品规格书

Part No. : HQ19-2132UYCXX

版本

A.2

发布日期

2015.08.20

页码

6 of 11

七、标签及标识：

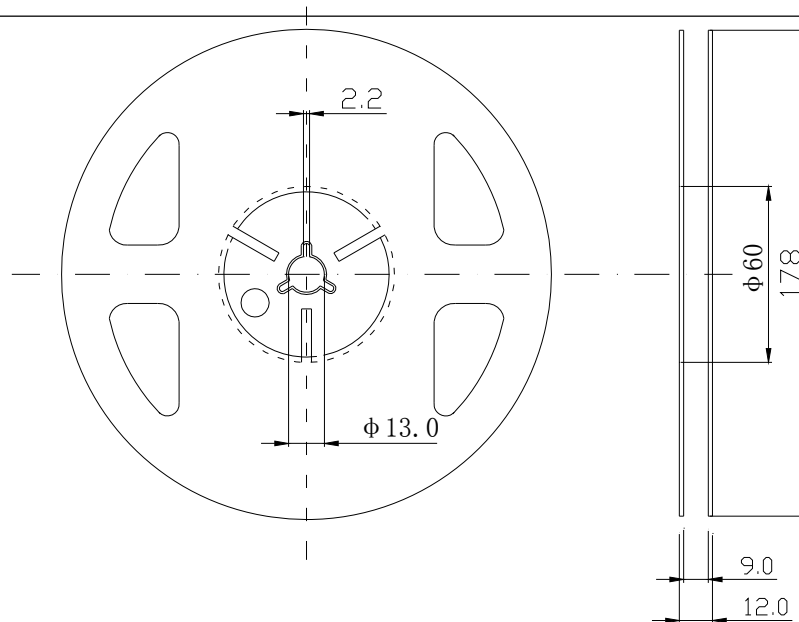
CAT: 光强 (单位 (mcd))

HUE: 波长 (单位 (nm))

REF: 电压 (单位 (V))



八、包装载带与圆盘尺寸





产品规格书

Part No. : HQ19-2132UYCXX

版本

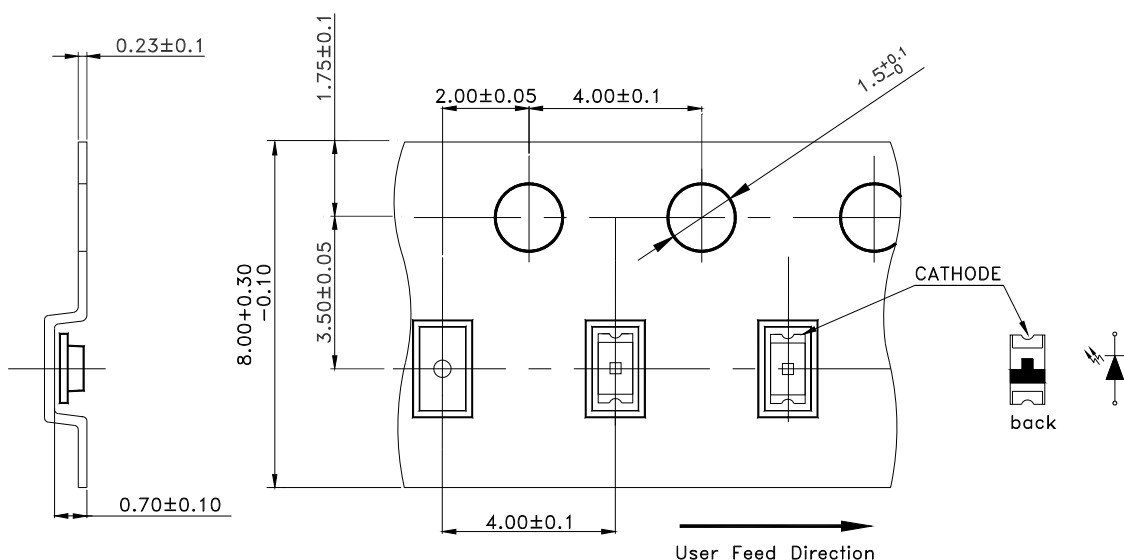
A.2

发布日期

2015.08.20

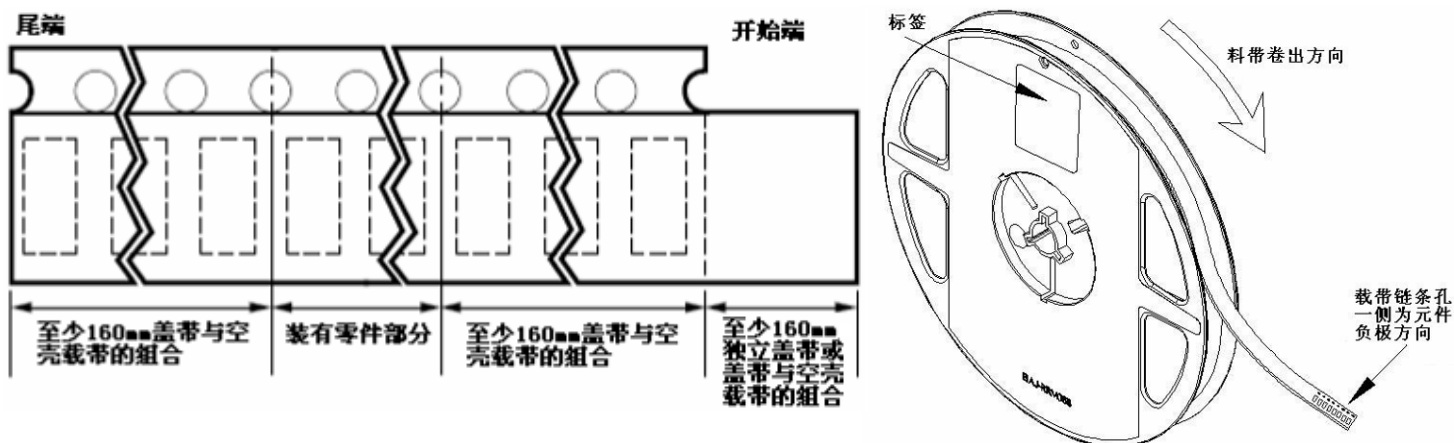
页码

7 of 11



- 注: 1. 尺寸单位为毫米(mm)。
2. 尺寸公差是 ± 0.1 mm。

九、圆盘及载带卷出方向及空穴规格:





产品规格书

Part No. : HQ19-2132UYCXX

版本

A.2

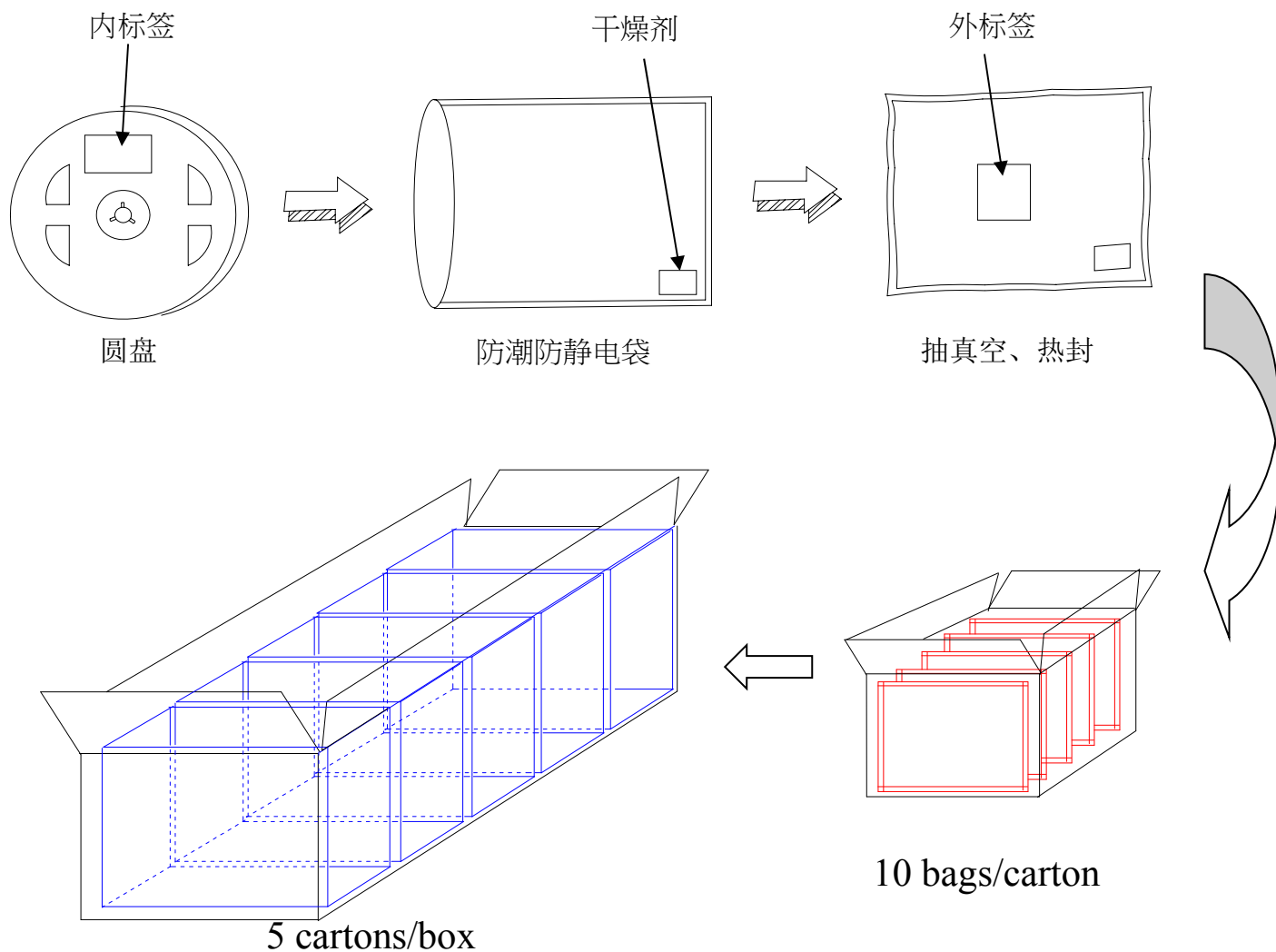
发布日期

2015.08.20

页码

8 of 11

十、包装:



十一、信赖度测试:

类别	测试项目	测试环境	测试时间	参考标准
耐久性测试	工作寿命	室温条件下以最大额定电流持续点亮; 以 20mA 测试。	1000 小时 (-24 小时, +72 小时)	MIL-STD-750D:102 6 MIL-STD-883D:100 5
	高温高湿储存	IR-Reflow In-Board, 2 Times 环境温度Ta= 85±5°C,相对湿度RH=85%	1000 小时 (± 2小时)	JESD22-A10
	高温储存	环境温度Ta= 105±5°C	1000 小时 (-24小时, +72小时)	MIL-STD-883D:100 8 JIS C 7021:B-10



产品规格书

Part No. : HQ19-2132UYCXX

版本

A.2

发布日期

2015.08.20

页码

9 of 11

	低温储存	环境温度 Ta= -55±5℃	1000 小时 (-24小时, +72小时)	JIS C 7021:B-12
环境测试	温度循环	105℃ ~ 25℃ ~ -55℃ ~ 25℃ 30mins 5mins 30mins 5mins	10 次循环	MIL-STD-202F:107 D MIL-STD-750D:105 1
	冷热冲击	IR-Reflow In-Board, 2 Times 85 ± 5℃ ~ -40℃ ± 5℃ 10mins 10mins	10 次循环	MIL-STD-202F:107 D MIL-STD-750D:105 1
	抗锡试验	焊锡温度 T.sol= 260 ± 5℃	10 ± 1secs 2 次	MIL-STD-202F:210 A MIL-STD-750D:203 1 JIS C 7021:A-1
	红外回流焊 有铅制程	升温速度(183℃到最高值) : 最大 3℃/秒 维持温度在 125(±25)℃: 不超过 120 秒 维持温度在 183℃以上: 60-150 秒 最高温度限制范围: 235℃+5/-0℃ 维持在235℃+5/-0℃时间: 10-30 秒 降温速度: 最大 6℃/秒	-----	MIL-STD-750D:203 1.2 J-STD-020C
	红外回流焊 无铅制程	升温速度(217℃到最高值) : 最大 3℃/秒 维持温度在 175(±25)℃: 不超过 180 秒 维持温度在 217℃以上: 60-150 秒 最高温度限制范围: 260℃+0/-5℃ 维持在260℃+0/-5℃时间: 20-40秒 降温速度: 最大 6℃/秒	-----	MIL-STD-750D:203 1.2 J-STD-020C
	可焊性试验	焊锡温度 T.sol= 235 ± 5℃ 浸入速度: 25±2.5 mm/秒 上锡率 ≥95% 焊盘面积	浸入时间: 2±0.5 秒	MIL-STD-202F:208 D MIL-STD-750D:202 6 MIL-STD-883D:200 3 IEC 68 Part 2-20 JIS C 7021:A-2

十二、注意事项:



产品规格书

Part No. : HQ19-2132UYCXX

版本

A.2

发布日期

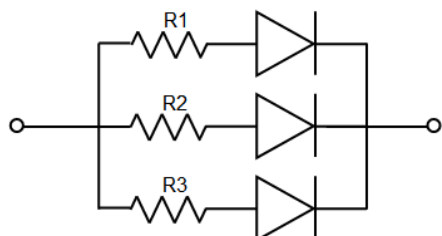
2015.08.20

页码

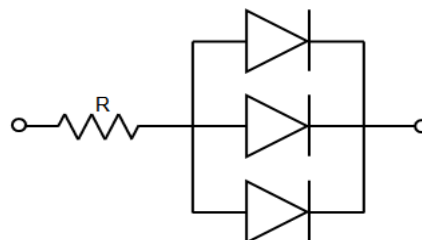
10 of 11

使用:

1. LED 是电流驱动元件, 电压的细微变化会产生较大的电流波动, 导致元件遭到破坏。客户应使用电阻串联作限流保护。
2. 为了确保多颗 LED 并联使用时光色一致, 建议每条支路使用单独电阻, 如下图模式 A 所示; 如采用下图模式 B 所示电路, LED 光色可能因每一颗 LED 不同的伏安特性而造成光色差异。



电路模式 A



电路模式 B

3. 过高的环境温度会影响 LED 的亮度以及其他性能, 所以为能使 LED 有较好的性能表现应远离热源。
4. 光电参数公差:

正向电压 REF / VF: $\pm 0.02V$

亮度 CAT / IV: $\pm 11\%$

波长 HUE / WLD: $\pm 1nm$

存储:

1. 未打开原始包装的情况下, 建议储存的环境为: 温度: $5^{\circ}C \sim 30^{\circ}C$; 湿度: 85%RH 以下。当库存超过两个月, 使用前应做除湿处理, 条件 $60^{\circ}C/8$ 小时。
2. 打开原始包装后, 建议储存环境为: 温度 $5 \sim 30^{\circ}C$; 湿度 60% 以下。
3. LED 是湿度敏感元件, 为避免元件吸湿, 建议打开包装后, 将其储存在有干燥剂的密闭容器内, 或者储存在氮气防潮柜内。
4. 打开包装后, 元件应该在 168 小时 (7 天) 使用; 且贴片后应尽快做焊接。
5. 如果干燥剂失效或者元件暴露于空气中超过 168 小时 (7 天), 应作除湿处理。
烘烤条件: $60^{\circ}C$, 24 小时。

ESD 静电防护

LED (特别是 InGaN 结构的蓝色、翠绿色、紫色、白色、粉红色 LED) 是静电敏感元件, 静电或者电流过载会破坏 LED 结构。LED 受到静电伤害或电流过载可能会导致性能异常, 比如漏电流过大, VF 变低, 或者无法点亮等等。所以请注意以下事项:

1. 接触 LED 时应佩戴防静电腕带或者防静电手套。
2. 所有的机器设备、工夹具、工作桌、料架等等, 应该做适当的接地保护 (接地阻抗值 10Ω 以内)。
3. 储存或搬运 LED 应使用防静电料袋、防静电盒以及防静电周转箱, 严禁使用普通塑料制品。
4. 建议在作业过程中, 使用离子风扇来压制静电的产生。
5. 距离 LED 元件 1 英尺距离的环境范围内静电场电压小于 100V。



产品规格书

Part No. : HQ19-2132UYCXX

版本

A.2

发布日期

2015.08.20

页码

11 of 11

清洗

建议使用异丙醇等醇类溶液清洗 LED，严禁使用腐蚀性溶液清洗。

焊接

1. 回流焊焊接条件参考第一页温度曲线。
2. 回流焊焊接次数不得超过两次。
3. 只建议在修理和重工的情况下使用手工焊接；最高焊接温度不应超过 300 度，且须在 3 秒内完成。烙铁最大功率应不超过 30W。
4. 焊接过程中,严禁在高温情况下碰触胶体。
5. 焊接后，禁止对胶体施加外力，禁止弯折 PCB，避免元件受到撞击。

其他

1. 本规格所描述的 LED 定义应用在普通的电子设备范围（例如办公设备、通讯设备等等）。如果有更为严苛的信赖度要求，特别是当元件失效或故障时可能会直接危害到生命和健康时（如航天、运输、交通、医疗器械、安全保护等等），请事先知会敝司业务人员。
2. 高亮度 LED 产品点亮时可能会对人眼造成伤害，应避免从正上方直视。
3. 出于持续改善的目的，产品外观和参数规格可能会在没有预先通知的情况下作改良性变化。