

Metallized Polypropylene Film Capacitors-Class X2

金属化聚丙烯膜抑制电磁电源干扰用电容器

■采用标准

GB/T6346.14-2015/ UL60384

IEC60384-14 /EN60384-14

■结构

介质：聚丙烯膜

电极：金属真空蒸发层

封装：阻燃环氧树脂，符合 UL94 V-0

外壳：阻燃 PBT 塑壳，符合 UL94 V-0

引脚：铜包钢镀锡（CP 线）或铜线

■典型应用

跨线、抑制突波、交流场合 EMI 滤波；电源开关等

如：灯具、电源等

■特点

外观一致性好；有良好自愈性；抗湿性强；能承受

大电流；寿命长；耐过电压优良。

■符合 ROHS 标准

■技术参数

塑壳型号	B 类	C 类	D 类	E 类	F 类	G 类	T 类
脚距 mm	7.5	10	15	22.5	27.5	31.5	41
引线直径 mm	0.6	0.6	0.6/0.8	0.8		1.0	
dv/dt(V/ μ s)	400	500	500	400	200	150	

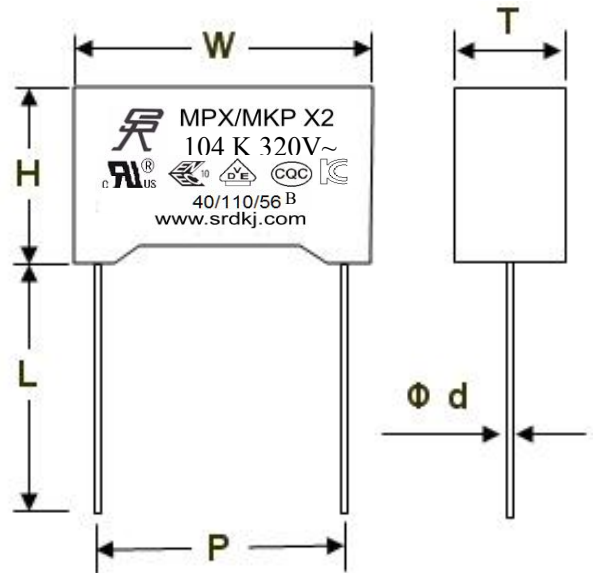
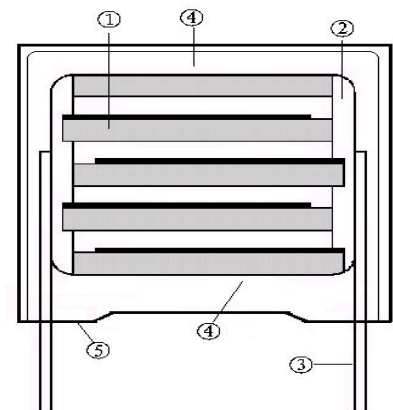
气候条件	-40—+110℃/56d	
额定电压	300VAC;275VAC;320VAC	
容量误差	J— \pm 5% K— \pm 10% M— \pm 20%	
容量范围	0.0022 μ F—4.7 μ F	20℃；1V 测试电压
耐电压	端子与端子：4.3UR 或 2100VDC；5S 端子与外壳：2000VAC 5S	无击穿或飞狐
损耗角	\leq 0.0015 10KHZ CR \leq 1.0 μ F \leq 0.0020 1KHZ CR $>$ 1.0 μ F	20℃；1V 测试电压
绝缘电阻或 时间常数	CR \leq 0.33 μ F IR \geq 30000M Ω CR $>$ 0.33 μ F IR \geq 10000S(M Ω . μ F)	充电电压 100V20℃； 充电 1min 测试后测得
稳态湿热	温度：40 \pm 2℃ 湿度：93%RH 持续时间：56 天	无可见损伤，标志清晰 IR： \geq 额定值的 50% 电容量： Δ C/C \leq 5% 损耗角（1KHZ）：增加 \leq 0.0020
耐久性试验	+110℃，连续 10000 小时 施加电压：1.25 \times 额定电压	绝缘电阻 IR： \geq 额定值的 50% 电容量： Δ C/C \leq 10%

■安全认证标志

认证标志	额定电压	证书号码	引用标准
UL; CUL	300VAC/320VAC	E319615	UL60384
VDE	275VAC/320VAC	40028812	EN60384-14
ENEC	275VAC/320VAC	40028812	EN60384-14
CQC	275VAC/320VAC	CQC09001035778	GB/T6346.14-2015

■结构示意图

- ① 金属化聚丙烯薄膜
- ② 喷金层
- ③ 引脚
- ④ 阻燃环氧树脂
- ⑤ 阻燃外壳



MPX/MKP-X2 系列尺寸表

320V 系列

容量 μF	成品料号	W ± 0.5	T ± 0.5	H ± 0.5	P ± 1
0.047	MP2473KGB2RLC	10.5	5	11	7.5
0.1	MP2104KGB2RLC	10.5	5	11	7.5
0.1	MP2104KVD2RLC	18	6	12	15
0.47	MP2474KVD4RLC	18	8.4	14.5	15
1.0	MP2105KVE3RLC	26.5	8.5	17	22.5
0.22	MP2224KVD4RLC	18	8.4	14.5	15
0.33	MP2334KVD2RLC	18	6	12	15
0.33	MP2334KVD4RLC	18	8.4	14.5	15
0.047	MP2473KVC3RLC	13	6	12	10
0.068	MP2683KVC3RLC	13	6	12	10
0.68	MP2684KVDARLC	18	10	15.8	15
0.22	MP2224KVC3RLC	13	6	12	10
0.15	MP2154KVC3RLC	13	6	12	10
0.1	MP2104KVC3RLC	13	6	12	10
0.33	MP2334KVCARLC	13	7.8	13.8	10
0.22	MP2224KVD2RLC	18	6	12	15
300VAC (MKP/MPX-X1)					
0.01	MP1103KRB1RLC	10.5	4	9	7.5