

PSF-X04

产品规格书



版本 V1.0

版权 © 2017

关于本手册

本手册介绍了 PSF-X04 模块产品特性、基本参数、管脚布局及定义、射频指标、尺寸图，包含以下章节。

章	标题	内容
第 1 章	产品简介	概述 PSF-X04 模块的特点和应用
第 2 章	产品展示	展示实际产品图片及特性说明
第 3 章	电气特性	列出产品的基本参数
第 4 章	管脚定义	提供管脚布局、定义及管脚功能说明
第 5 章	射频指标	提供模块射频特性表
第 6 章	尺寸图	提供了模块的尺寸图

发布说明

日期	标题	发布说明	编制	审核
2017.12.15	V1.0	首次发布	高程	武鹏飞



1.

产品简介

PSF-X04 是一款基于 ESP8285 的超低功耗的 Wi-Fi 四通道开关模块，拥有业内极富竞争力的封装尺寸和超低能耗技术，专为移动设备和物联网应用设计，可将用户的物理设备连接到 Wi-Fi 无线网络上，进行互联网或局域网通信，实现联网功能。该模块可以作为 4 个家用电器的开关控制。既可以通过本地的按键控制，也可以通过连接 APP（易微联）远程控制。

PSF-X04 封装方式多样，天线可支持 IPEX 接口、外置天线及陶瓷天线多种形式。可广泛应用于智能电网、智能交通、智能家具、手持设备、工业控制等领域。



2.

产品展示

PSF-X04 多通道开关模块包含两种型号：PSF-A04、PSF-B04。两种模块的区别只是天线类型的不同，PSF-A04 使用 IPEX 接口天线，PSF-B04 使用陶瓷天线，其他方面没有区别。

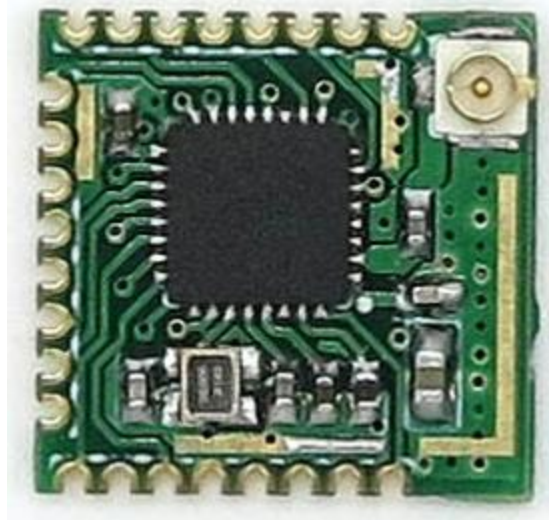


图 1 PSF-A04 正面图



图 2 PSF-B04 正面图



产品特性

- 3.3VDC 供电，最大工作电流 210mA；
- 内置 32 位 MCU，可兼作应用处理器；
- 支持无线 802.11 b/g/n 标准；
- Wi-Fi @2.4 GHz，支持WPA/WPA2 安全模式；
- 802.11b 模式下+20.5dBm的输出功率；
- 四通道一对一控制；
- 支持本地控制；
- 支持 Wi-Fi 远程控制；
- 支持安卓、iOS 系统；
- 主要应用领域：智能电网、智能交通、智能家居、手持设备及工控领域。



3.

电气特性

3.1 额定参数

条件：VDD=3.3V±10%，GND=0V；室温下测试。

表 1 额定参数说明

	类型	参数
模块	型号	PSF-X04
	主芯片	ESP8285
硬件参数	硬件接口	UART, GPIO
	工作电压	2.5V~3.6V
	GPIO 驱动能力	Max : 12mA
		平均电流 : ≈80mA
		最大工作电流 : 210mA
	待机 : <200uA	
	工作温度	-40°C~125°C
存储环境	温度 : <40°C, 相对湿度 : <90%RH	
尺寸大小	13.5mm×13.7mm×1.9mm	
软件参数	无线网络类型	STA/AP/STA+AP
	安全机制	WEP/WPA-PSK/WPA2-PSK
	加密类型	WEP64/WEP128/TKIP/AES
	网络协议	IPv4, TCP/UDP/FTP/HTTP
	固件升级	OTA 远程升级



3.2 Wi-Fi 参数

条件：VDD=3.3V±10%，GND=0V；室温下测试。

表 2 Wi-Fi 参数说明

	类型	参数
Wi-Fi 参数	无线标准	IEEE 802.11b/g/n
	频率范围	2.412GHz-2.484GHz
	发射功率	802.11b: +20±2dBm (@11Mbps)
		802.11g: +17±2dBm (@54Mbps)
		802.11n: +14±2dBm (@HT20,MCS7)
	接收灵敏度	802.11b: -91 dBm (@11Mbps ,CCK)
		802.11g: -75 dBm (@54Mbps, OFDM)
		802.11n: -72 dBm (MCS7)
天线类型	PSF-A04 : IPEX 接口天线	
	PSF-B04 : 陶瓷贴片天线	



4.

管脚定义

PSF-X04 模块提供多通道开关控制接口，Wi-Fi 指示灯接口，UART 串口。



图 3 模块引脚正面排列图

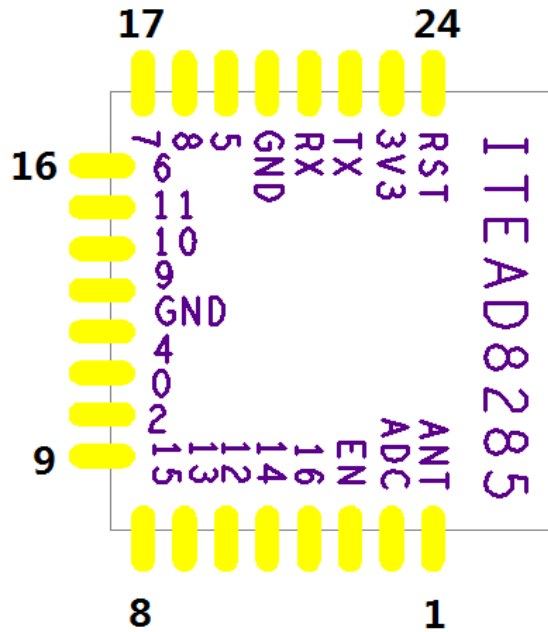


图 4 模块引脚背面排列图



管脚定义

表 3 管脚定义及功能说明

管脚	名称	功能
1	ANT	Wi-Fi Antenna
2	ADC	ADC 接口，输入范围：0 – 1V
3	EN	芯片使能端 高电平：有效；低电平：关闭。 注：外部上拉 1~10K 电阻，接 100nF 电容到地。
4	GPIO16	GPIO16
5	GPIO14	GPIO14： ➤ 通道 4 开关引脚，低电平有效 ➤ APP 配置引脚，低电平>5S 进入配置模式
6	GPIO12	GPIO12：通道 1 继电器开关，高电平有效 注：作为开关按键，上电瞬间会有一段时间高电平，需要下拉(1~4.7K)电阻到地
7	GPIO13	GPIO13：Wi-Fi 状态指示灯，接 LED 灯串联限流电阻到 VCC
8	GPIO15	GPIO15：通道 4 继电器开关，高电平有效 注：芯片配置脚，需要下拉(1~4.7K)电阻到地
9	GPIO2	GPIO2；可用作烧写闪存时 UART1_TX
10	GPIO0	GPIO0： ➤ 通道 1 开关引脚，低电平有效 ➤ APP 配置引脚，低电平>5S 进入配置模式
11	GPIO4	GPIO4：通道 3 继电器开关，高电平有效
12	GND	GND
13	GPIO9	GPIO9： ➤ 通道 2 开关引脚，低电平有效 ➤ APP 配置引脚，低电平>5S 进入配置模式
14	GPIO10	GPIO10： ➤ 通道 3 开关引脚，低电平有效 ➤ APP 配置引脚，低电平>5S 进入配置模式
15	GPIO11	GPIO11
16	GPIO6	GPIO6
17	GPIO7	GPIO7
18	GPIO8	GPIO8
19	GPIO5	GPIO5：通道 2 继电器开关，高电平有效
20	GND	GND
21	RX	用于烧写 Flash 时 UART_RX
22	TX	用于烧写 Flash 时 UART_TX
23	3V3	电源
24	RST	外置复位信号：低电平有效



5.

射频指标

条件：VDD=3.3V±10%，GND=0V；室温下测试。

表 4 射频指标说明

描述	最小值	通常	最大值	单位
输入频率	2412	-	2484	MHz
输出电阻	-	39+j6	-	Ω
输入反射	-	-	-10	dB
72.2Mbps 下，PA 的输出功率	15.5	16.5	17.5	dBm
802.11b 模式下，PA 的输出功率	19.5	20.5	21.5	dBm
灵敏度				
CCK 1Mbps		-98		dBm
CCK 11Mbps		-91		dBm
6Mbps(1/2BPSK)		-93		dBm
54Mbps(3/4 64-QAM)		-75		dBm
HT20，MCS7 (65Mbps，72.2Mbps)		-72		dBm
邻频抑制				
OFDM，6Mbps		37		dB
OFDM，54Mbps		21		dB
HT20，MCS0		37		dB
HT20，MCS7		20		dB

注：

- 1) 72.2Mbps是在802.11n模式下，MCS=7，GI=200uS时测得；
- 2) 802.11b 模式下最高可达+21.5dBm 的输出功率；



6.

尺寸图

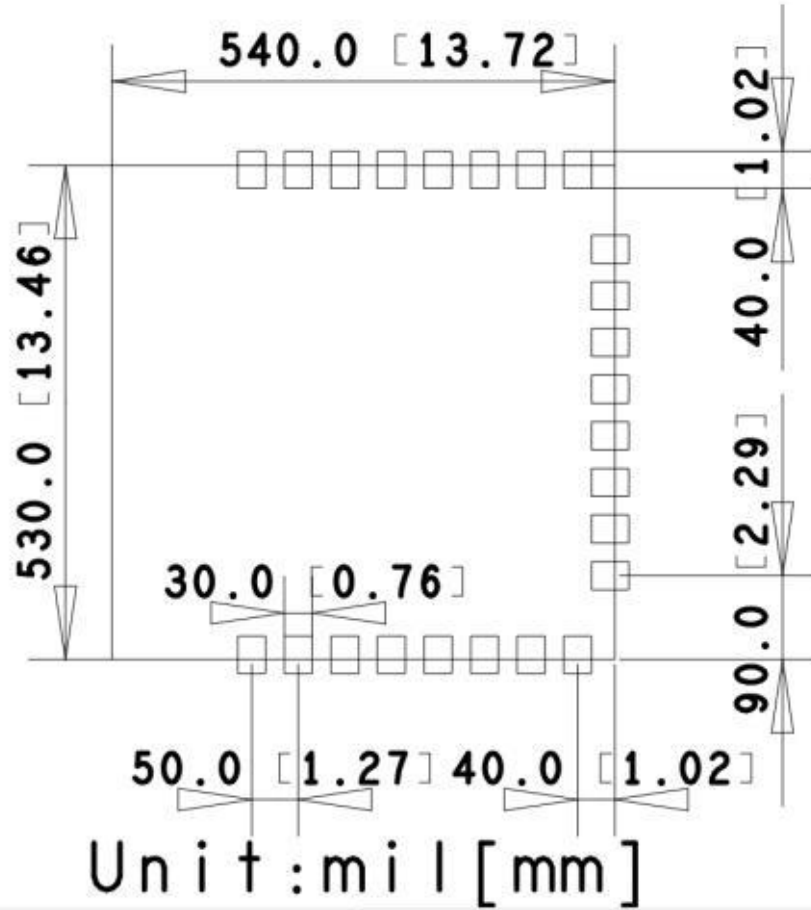


图 5 尺寸标注图



免责声明和版权公告

本文中的信息，包括供参考的 URL 地址，如有变更，恕不另行通知。文档“按现状”提供，不负任何担保责任，包括对适销性、适用于特定用途或非侵权性的任何担保，和任何提案、规格或样品在他处提到的任何担保。本文档不负任何责任，包括使用本文档内信息产生的侵犯任何专利权行为的责任。本文档在此未以禁止反言或其他方式授予任何知识产权使用许可，不管是明示许可还是暗示许可。Wi-Fi 联盟成员标志归 Wi-Fi 联盟所有。ESP 商标为乐鑫公司注册商标文中提到的所有商标名称、商标和注册商标属其各自所有者的财产，特此声明。

版权归 © 2017 酷宅科技所有。保留所有权利。