

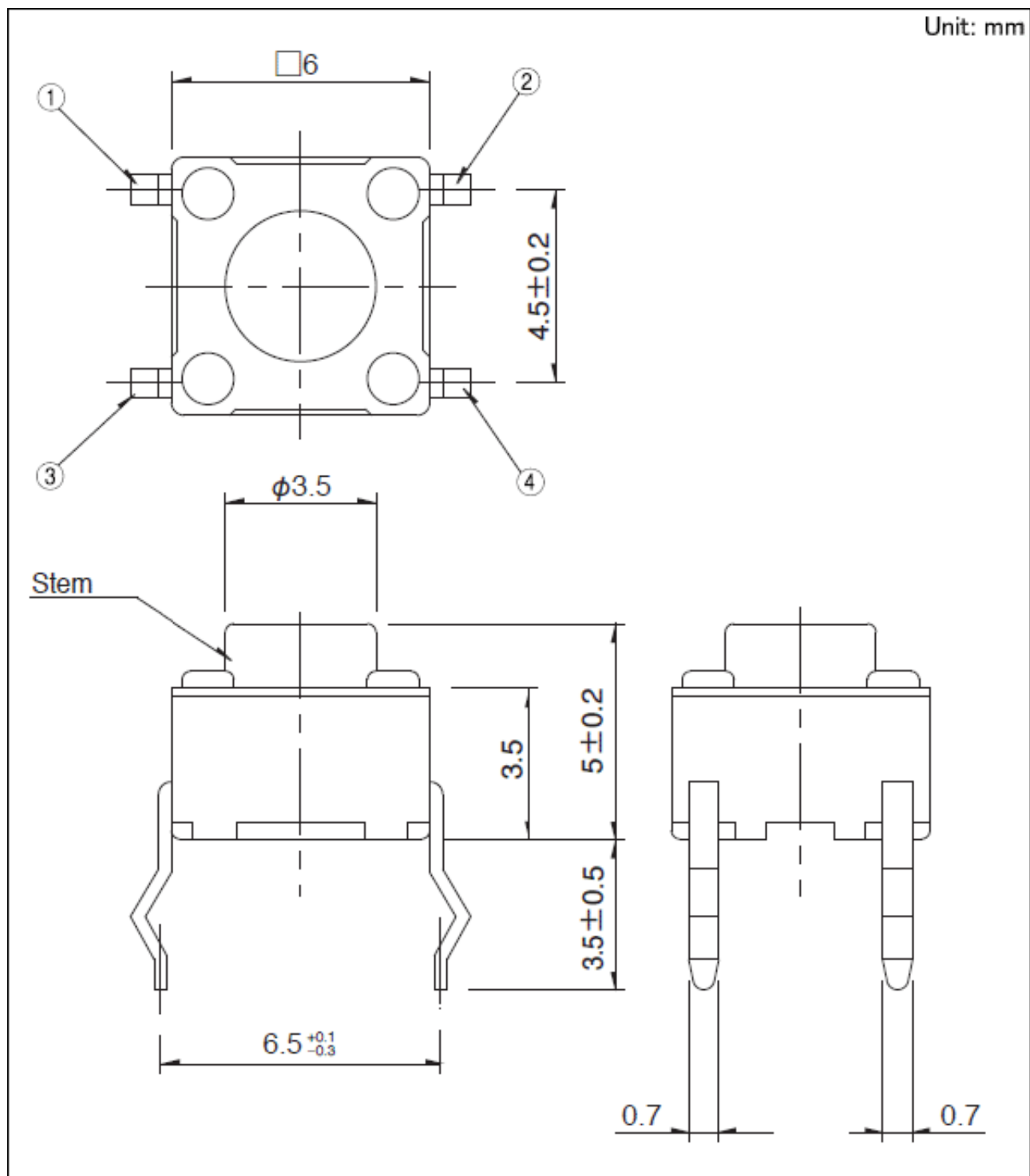


## 6mm方型(按入式) SKHH系列

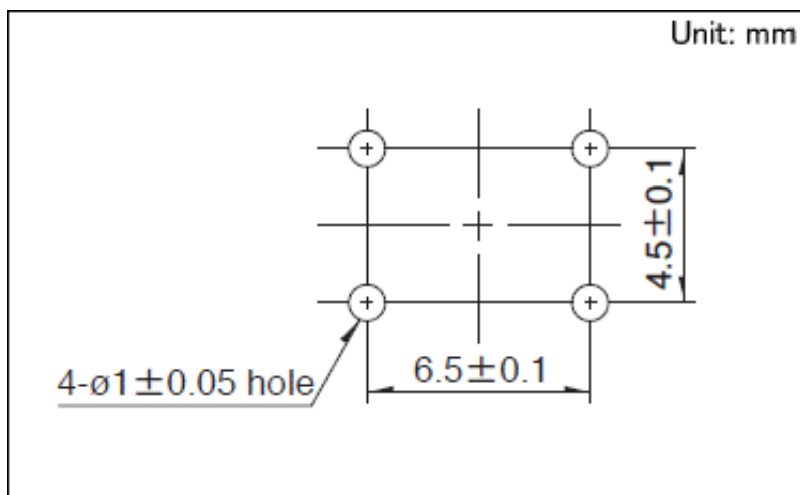
### Top push type

|                     |      |  |
|---------------------|------|--|
| 型                   |      | 按入   |
| 动作力                 |      | 0.98N  |
| 操作方向                |      | Top push                                     |
| 行程                  |      | 0.25mm                                       |
| 操作寿命<br>(5mA 5V DC) |      | 1,000,000 cycles                             |
| 初期接触电阻              |      | 100mΩ max.                                   |
| 按钮颜色                |      | Black  |
| 按钮高度                |      | h=5mm  |
| 系列                  |      | Sharp feeling type                           |
| 使用温度范围              |      | -40℃ to +90℃                                 |
| 最大额定                |      | 50mA 12V DC                                  |
| 最小额定                |      | 10μA 1V DC                                   |
| 电性能                 | 绝缘电阻 | 100MΩ min. 100V DC for 1min.                 |
|                     | 耐电压  | 250V AC for 1 min.                           |
| 耐久性能                | 耐振性能 | 10 to 55 to 10Hz/分, 全振幅1.5mm X, Y, Z 3方向各2小时 |
| 耐环境性能               | 耐寒性能 | -40±2℃ for 96h                               |
|                     | 耐热性能 | 90±2℃ for 96h                                |
|                     | 耐湿性能 | 60±2℃, 90 to 95%RH for 96h                   |
| 最小订货单位(pcs.)        | 日本   | 1,000  |
|                     | 出口   | 1,000  |

## 外形图

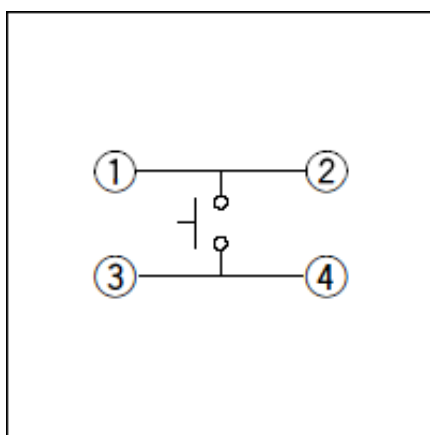


## 安装孔尺寸图



自开关安装面看

## 电路图



## 包装规格

### 散装

|             |             |        |
|-------------|-------------|--------|
| 包装数(pcs.)   | 1箱/日本       | 10,000 |
|             | 1箱/出口包装     | 30,000 |
| 出口包装箱尺寸(mm) | 309×476×347 |        |

## 焊接条件

### 自动浸焊时

| 项目     | 条件                        |
|--------|---------------------------|
| 助焊剂附着量 | 不附着于零部件贴装面的程度             |
| 预热温度   | 印刷电路板焊接面的周围温度<br>110℃max. |
| 预热温度时间 | 60s max.                  |
| 焊接温度   | 260℃ max.                 |

|        |           |
|--------|-----------|
| 焊接浸渍时间 | 5s max.   |
| 焊接次数   | 2 times以下 |

#### 手焊接时

| 项目     | 条件        |
|--------|-----------|
| 焊接温度   | 360℃ max. |
| 连续焊接时间 | 3s max.   |
| 焊剂斗容量  | 60W max.  |

1. 考虑清洗触摸开关时，请协商。
2. 请不要从触摸开关上面浸入助焊剂。
3. 请不要事前在开关端子及印刷电路板的零部件贴装面上涂助焊剂。
4. 进行第2次焊接时，应在开关恢复到常温之后进行。
5. 请使用比重为0.81以上的助焊剂（田村化研（株）EC-19S-8 同等品）。

#### 表示本系列共通的注释。

1. 本产品目录中产品的颜色，与实物的颜色有所差异。
2. 请使用1.6mm板厚的印刷电路板。
3. 请以最小订购单位的N(整数) 倍来订货。
4. 本系列产品也可以用于车载。  
的使用温度范围设定虽然比通常的大，但是请在使用时仔细确认正式的技术规格书。