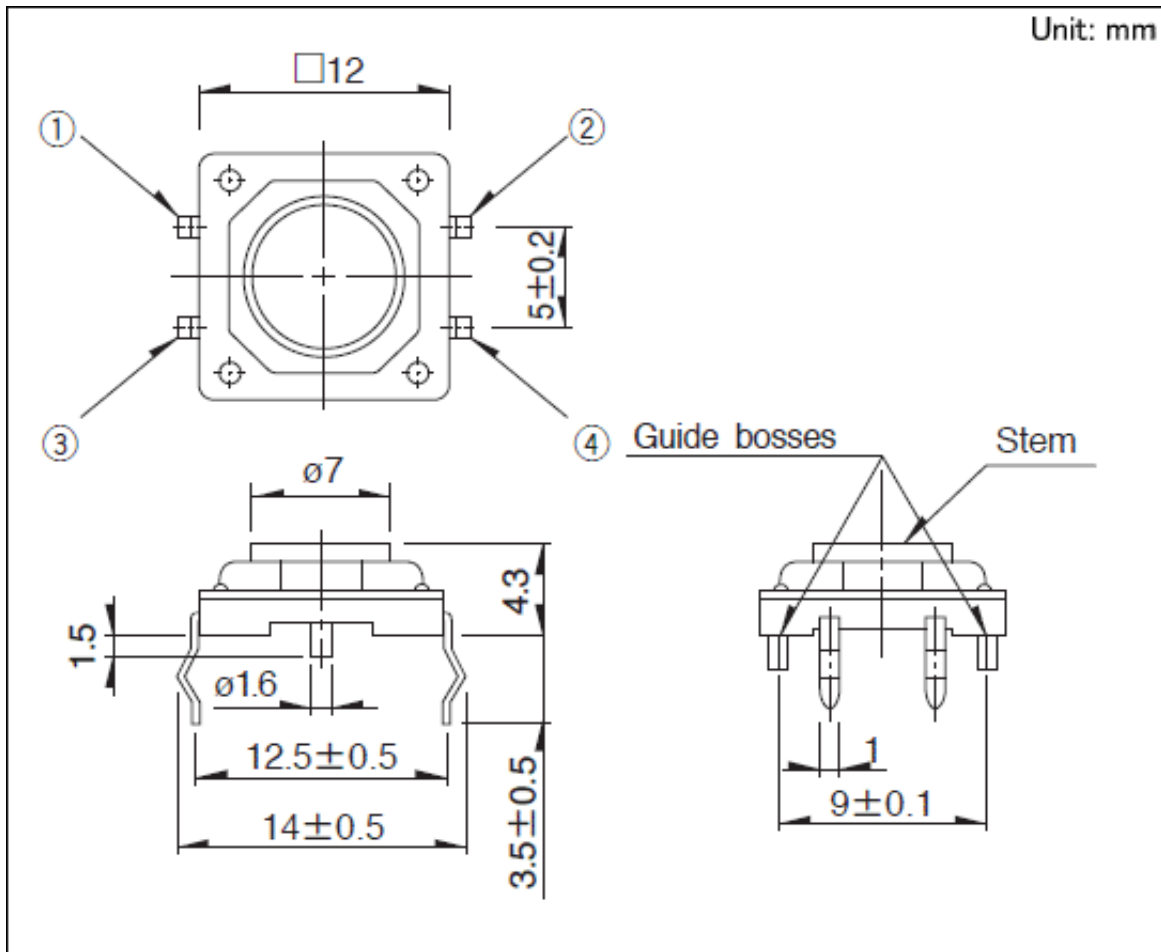




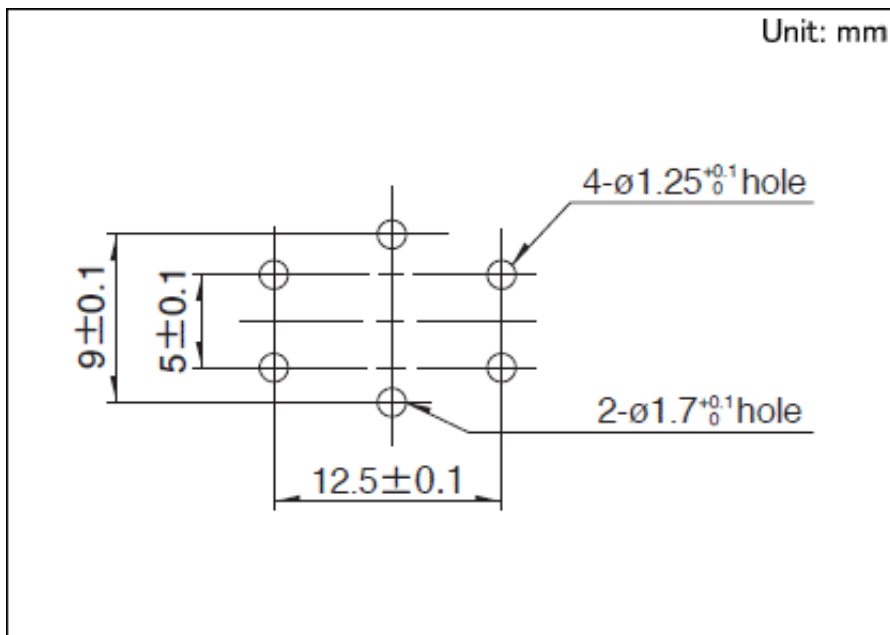
12mm方型长寿命型(按入式) SKQE系列

型	按入	
动作力	1.57N	
操作方向	Top push	
行程	0.3mm	
操作寿命 (5mA 5V DC)	10,000,000 cycles	
初期接触电阻	100mΩ max.	
按钮颜色	Dark gray	
按钮	Flat stem	
系列	Sharp feeling type	
使用温度范围	-40°C to +90°C	
最大额定	50mA 12V DC	
最小额定	10μA 1V DC	
电性能	绝缘电阻	100MΩ min. 100V DC for 1min.
	耐电压	250V AC for 1 min.
耐久性能	耐振性能	10 to 55 to 10Hz/分, 全振幅1.5mm X, Y, Z 3方向各2小时
耐环境性能	耐寒性能	-40±2°C for 96h
	耐热性能	90±2°C for 96h
	耐湿性能	60±2°C, 90 to 95%RH for 96h
最小订货单位(pcs.)	日本	1,000
	出口	1,000

外形图

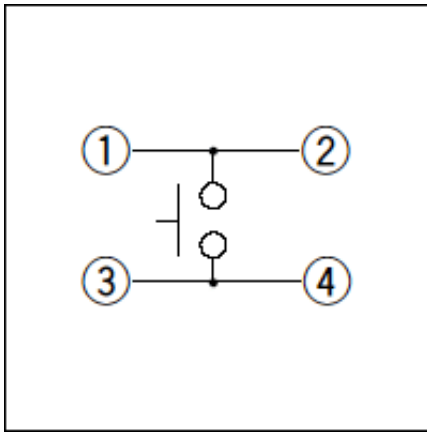


安装孔尺寸图



自开关安装面看

电路图



包装规格

散装

包装数(pcs.)	1箱/日本	4,000
	1箱/出口包装	12,000
出口包装箱尺寸(mm)	309×476×347	

焊接条件

自动浸焊时

项目	条件
助焊剂附着量	不附着于零部件贴装面的程度
预热温度	印刷电路板焊接面的周围温度 100℃max.
预热温度时间	60s max.
焊接温度	260℃ max.
焊接浸渍时间	5s max.
焊接次数	2 times以下

手焊接时

项目	条件
焊接温度	350℃ max.
连续焊接时间	3s max.
焊剂斗容量	60W max.

1. 考虑清洗触摸开关时，请协商。
2. 请不要从触摸开关上面浸入助焊剂。
3. 请不要事前在开关端子及印刷电路板的零部件贴装面上涂助焊剂。
4. 进行第2次焊接时，应在开关恢复到常温之后进行。
5. 请使用比重为0.81以上的助焊剂（田村化研（株）EC-19S-8 同等品）。

表示本系列共通的注释。

1. 本产品目录中产品的颜色，与实物的颜色有所差异。
2. 请使用1.6mm板厚的印刷电路板。
3. 请以最小订购单位的N(整数) 倍来订货。
4. 汽车用时，请进行洽谈。