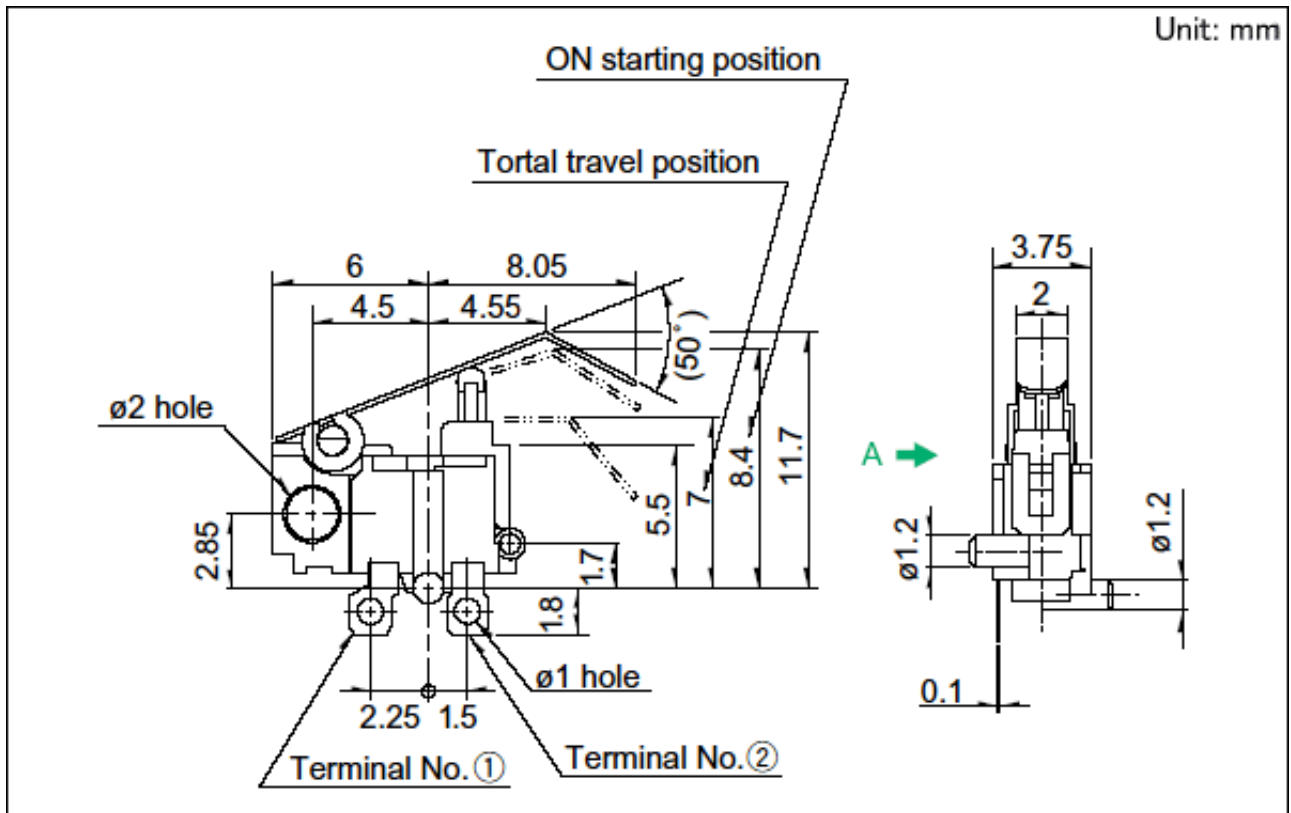




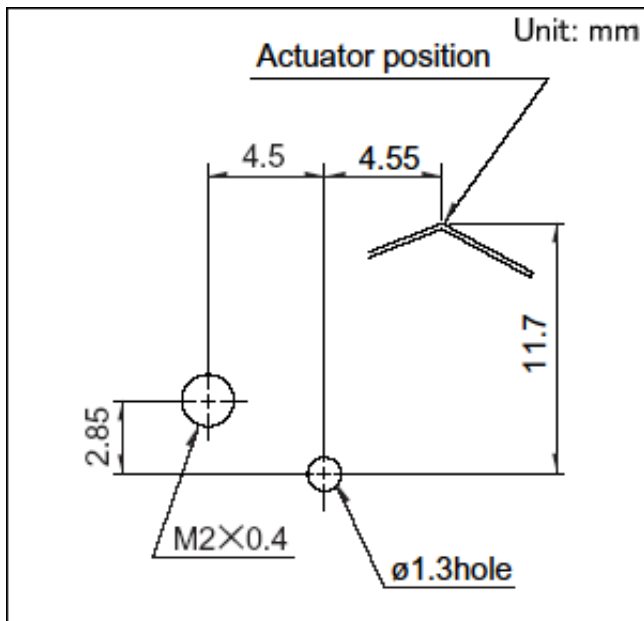
通用型 SPPB系列

操作方向		Horizontal
电路数		1
接点数		1
操作部形状		Actuator A
端子形状		For Lead
动作力		0.35N max.
包装状态		Bulk
使用温度范围		-40°C to +85°C
最大额定/最小额定(电阻负载)		0.1A 30V DC/50μA 3V DC
电性能	接触电阻(初期/寿命后)	1Ω max./2Ω max.
	绝缘电阻	100MΩ min. 100V DC
	耐电压	100V AC for 1 minute
机械性能	端子强度	3N for 1 minute
	操作部强度	10N
耐久性能	无负载寿命	50,000 cycles 2Ω max.
	负载寿命(最大额定负载)	50,000 cycles 2Ω max.
耐环境性能	耐寒性能	-40°C 500h
	耐热性能	85°C 500h
	耐湿性能	60°C, 90 to 95%RH 500h
最小订货单位(pcs.)	日本	1,000
	出口	5,000

外形图

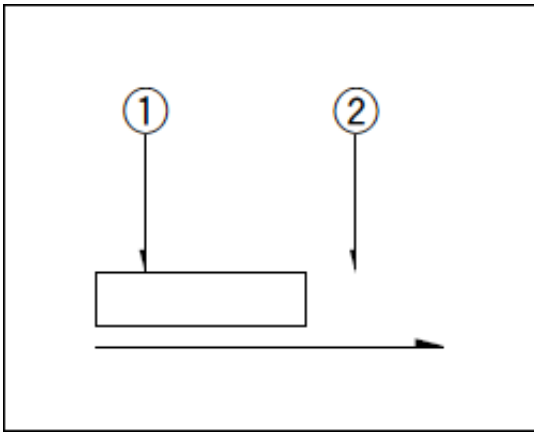


安装孔尺寸图



自A方向看。

电路图



包装规格

散装

包装数(pcs.)	1箱/日本	1,000
	1箱/出口包装	5,000
出口包装箱尺寸(mm)	400×270×290	

焊接条件

手工焊接方式的参考举例

焊接温度	350±5℃
焊接时间	5s max.

表示本系列共通的注释。

1. 本产品目录中产品的颜色，与实物的颜色有所差异。
2. 请以最小订购单位的N(整数) 倍来订货。
3. 本系列产品也可以用于车载。
的使用温度范围设定虽然比通常的大，但是请在使用时仔细确认正式的技术规格书。