

HF42F

超小型中功率继电器



认证号: E133481



认证号: R50356443



认证号: CQC09002034521
CQC16002159853



特性

- 5A触点切换力
- 通过TV-3 125VAC的UL认证
- 具有两组常开触点形式
- 环保产品 (符合RoHS)
- 外形尺寸: (24.4 x 12.8 x 24.8) mm

触点参数

| | |
|----------|--|
| 触点形式 | 2H |
| 接触电阻 | ≤100mΩ (1A 6VDC) |
| 触点材料 | AgSnO ₂ , AgCdO |
| 触点负载(阻性) | 5A 250VAC/30VDC |
| 最大切换电压 | 250VAC / 30VDC |
| 最大切换电流 | 5A |
| 最大切换功率 | 1250VA / 150W |
| 机械耐久性 | 1 x 10 ⁶ 次 |
| 电耐久性 | 2H: 5 x 10 ⁴ 次 (5A 250VAC, 阻性负载, 室温, 1.5s通1.5s断) |

性能参数

| | | |
|-------------|-----------------------|---------------------|
| 绝缘电阻 | 1000MΩ (500VDC) | |
| 介质耐压 | 线圈与触点间 | 4000VAC 1min |
| | 断开触点间 | 1000VAC 1min |
| | 触点组间 | 2000VAC 1min |
| 动作时间(额定负载下) | ≤15ms | |
| 释放时间(额定负载下) | ≤10ms | |
| 湿度 | 5% ~ 85% RH | |
| 温度范围 | -40°C ~ 70°C | |
| 冲击 | 稳定性 | 98m/s ² |
| | 强度 | 980m/s ² |
| 振动 | 10Hz ~ 55Hz 1.5mm 双振幅 | |
| 引出端方式 | 印制板式 | |
| 重量 | 约14.5g | |
| 封装方式 | 塑封型 | |

- 备注: (1) 上述值均为初始值;
(2) 线圈温升详见性能曲线图;
(3) UL绝缘等级: A级;
(4) 对于塑料型产品试验时, 应打开外壳上的透气孔。

线圈参数

| | |
|--------|--------|
| 额定线圈功率 | 约530mW |
|--------|--------|

线圈规格表

23°C

| 额定电压 VDC | 动作电压 VDC | 释放电压 VDC | 最大电压* VDC | 线圈电阻 Ω |
|-------------|-------------|-------------|--------------|----------------|
| 5 | ≤3.75 | ≥0.25 | 6.5 | 47 x (1±10%) |
| 6 | ≤4.50 | ≥0.30 | 7.8 | 68 x (1±10%) |
| 9 | ≤6.75 | ≥0.45 | 11.7 | 155 x (1±10%) |
| 12 | ≤9.00 | ≥0.60 | 15.6 | 270 x (1±10%) |
| 18 | ≤13.5 | ≥0.90 | 23.4 | 620 x (1±10%) |
| 24 | ≤18.0 | ≥1.20 | 31.2 | 1080 x (1±10%) |
| 48 | ≤36.0 | ≥2.40 | 62.4 | 4400 x (1±10%) |

备注: *最大电压是指继电器线圈在短时间内能够承受的最大电压值。

安全认证

| | |
|--------|--------------------------------------|
| UL/CUL | 5A 250VAC 5A 30VDC TV-3 125VAC |
| TÜV | 5A 250VAC 5A 30VDC |

- 备注: (1) 表中未注明温度的负载, 均指环境温度为室温;
(2) 以上仅列出了该产品认证的部分典型负载, 每个负载的详细测试条件不同, 因此电耐久性次数不一样, 如需了解详细情况, 请与我司联系。



宏发继电器

ISO9001、ISO/TS16949、ISO14001、OHSAS18001、IECQ QC 080000 认证企业

2017 Rev. 1.00

订货标记示例

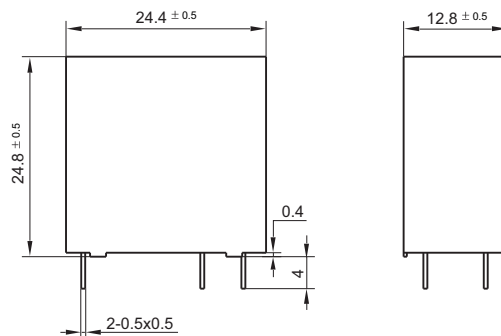
| | | | | | | |
|---------------------|--------------------------------|-----|-----|---|---|-------|
| 继电器型号 | HF42F / | 012 | -2H | S | T | (XXX) |
| 线圈电压 | 5, 6, 9, 12, 18, 24, 48VDC | | | | | |
| 触点形式 | 2H: 两组常开 | | | | | |
| 封装方式 ⁽¹⁾ | S: 塑封型 | | | | | |
| 触点材料 | T: AgSnO ₂ 无: AgCdO | | | | | |
| 特性号 ⁽²⁾ | XXX: 客户特殊要求 无: 标准型 | | | | | |

备注: (1) 当继电器装入PCB板焊接后, 如需进行整体清洗或表面处理, 请与我司联系, 以便商定合适的焊接条件、合适的产品规格。
(2) 客户特殊要求由我司评审后, 按特性号的形式标识。

外形图、接线图、安装孔尺寸

单位: mm

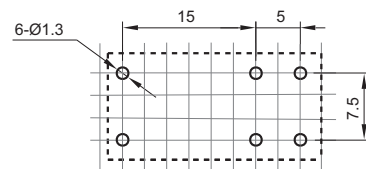
外形图



接线图 (底视图)



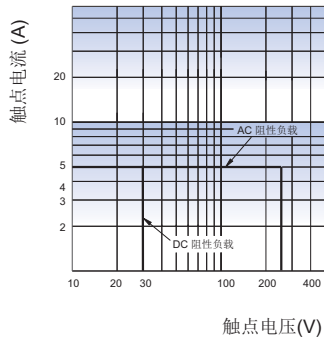
安装孔尺寸 (底视图)



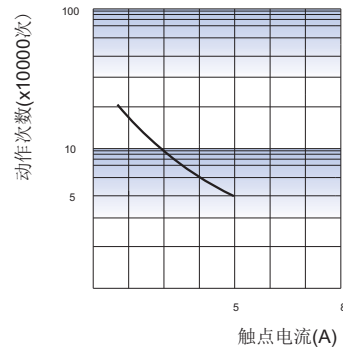
备注: (1) 产品部分外形尺寸未注尺寸公差, 当外形尺寸 $\leq 1\text{mm}$, 公差为 $\pm 0.2\text{mm}$; 当外形尺寸在 $(1 \sim 5)\text{mm}$ 之间时, 公差为 $\pm 0.3\text{mm}$; 当外形尺寸 $> 5\text{mm}$, 公差为 $\pm 0.4\text{mm}$;
(2) 安装孔尺寸中未注尺寸公差为 $\pm 0.1\text{mm}$;
(3) 网格宽度为 2.5mm 。

性能曲线图

最大切换功率

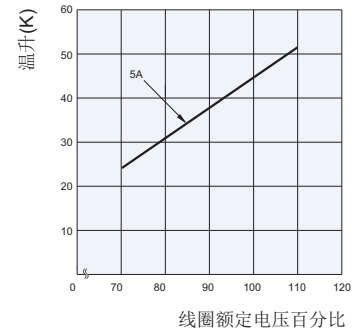


电耐久性曲线



测试条件：
5A 250VAC，阻性负载，室温，
1s通9s断。

线圈温升



声明:

本产品规格书仅供客户使用时参考，其中未明确规定的要求条件，详见“继电器术语解释及使用指南”。若有更改，恕不另行通知。
对宏发而言，不可能评定继电器在每个具体应用领域的所有性能参数要求，因而客户应根据具体的使用条件选择与之相匹配的产品，若有疑问，请与宏发联系以便获取更多的技术支持。但产品选型责任仅由客户负责。