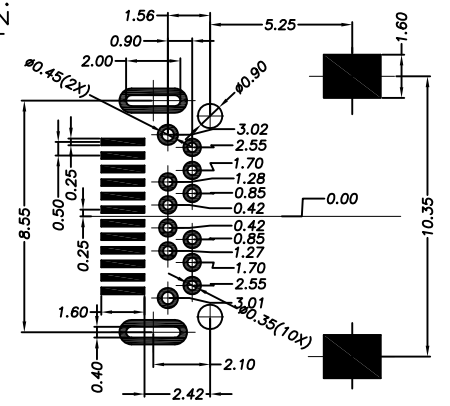
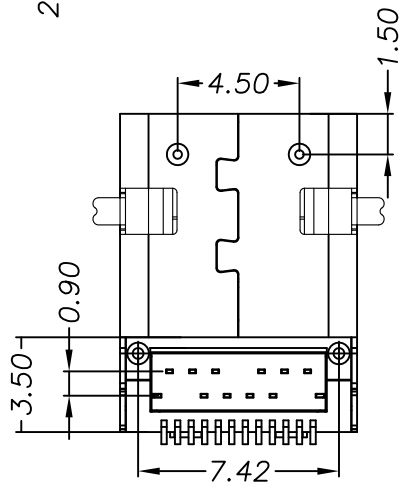
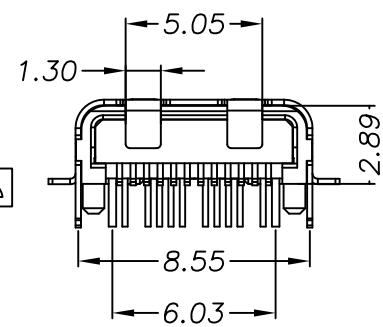
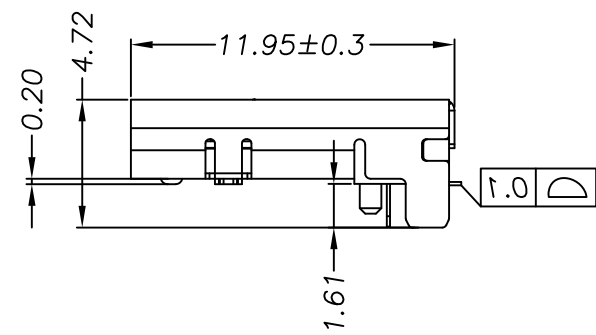
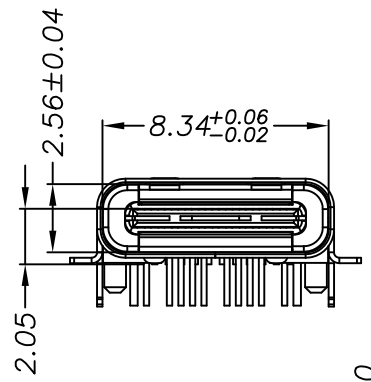
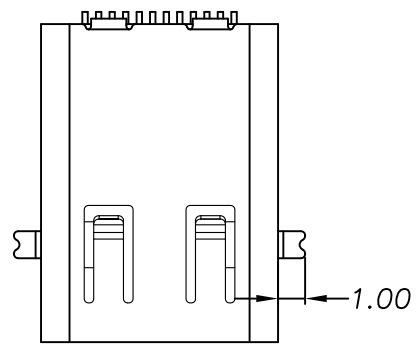
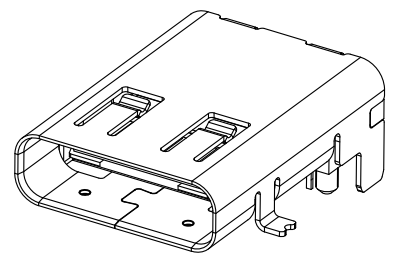


MAPX	MODIFICATION	DATE

备注:  
 1.材质:  
 1.1胶芯: LCP+30%G.F UL94V-0  
 1.2端子: 磷铜, T=0.12mm; 镍底, 镀金Xμ"  
 1.3外壳: 不锈钢, T=0.30mm; 表面镀镍100μ"  
 或亮锡100μ"  
 1.4接地片: 不锈钢, T=0.10mm;  
 1.5卡片: 不锈钢, T=0.15mm;  
 2.主要特性:  
 2.1额定电流: 0.5A  
 2.2接触阻抗: 30mΩ MAX  
 2.3绝缘阻抗: 100MΩ MIN 250V DC  
 2.4耐压测试: 250V AC  
 2.5沾锡性: 温度250±5℃, 时间5±0.5s  
 2.6整体插入力: 3.57kgf MAX  
 整体拔出力: 1.02kgf MIN  
 2.7使用寿命: 10000次  
 2.8工作温度: -30℃~+80℃



RECOMMENDED PCB LAYOUT(TOP VIEW)

产品图 PRODUCT CHART DWG				深圳市精拓金电子有限公司			
公差一览表 TOLERANCE UNLESS OTHERWISE				单位 UNITS	MM	制图 DRAWING	Gavin
X.	±0.15	X.	±5.°	比例 SCALE	1:1	审核 CHKD	郭治富
.XX	±0.10	.XX	±2.°	日期 DATE	2016-09-09	核准 APPD	黄国荣
.XXX	±0.05	.XX	±1.°			角法 VIEW	⊕
	±0.03	.XXX	±0.5°			版本 VER	AD
				制图料号 PRODUCT PART NO			
				产品名称 PRODUCT NAME			
				USB Type-C/F 母座11.95前插后贴			