

MAPX	MODIFICATION	DATE

产品规格说明: (specifications)

电器特性: (Electrical characteristics)

1. 接触阻抗: (Contact Resistance)  
最大值30毫欧: (30 milliohms MAX)
2. 耐电压: (Dielectric Withstanding Voltage:)  
500 伏特交流电 (500V AC AT Sea Level)
3. 绝缘阻抗: (Insulation Resistance:)  
最小值1000兆欧姆 (1000 mega-ohms MIN)

机械性能: (Mechanical:)

1. 插入力: (Insertion Force)  
最大3.57kg (3.57kg MAX)
2. 拔出力: (Unmating Force:)  
最少1.02kg (1.02 kg MIN)

材料: Material:

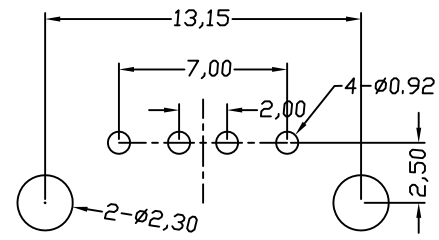
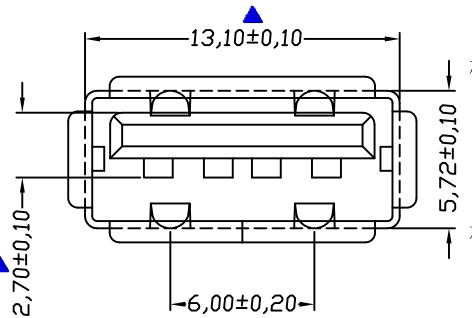
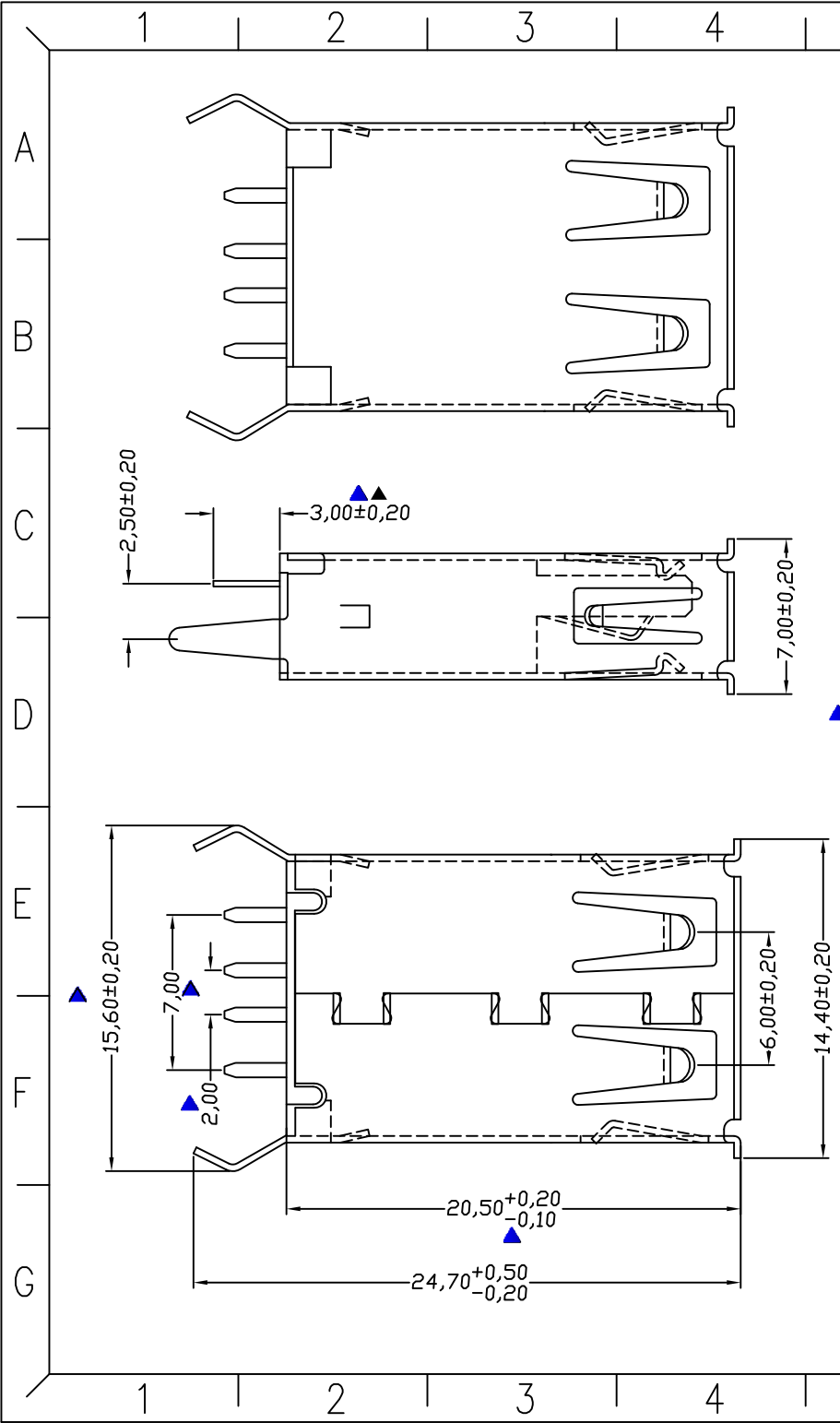
1. 塑胶: (Housing) : PBT白色防火
2. 端子: (Contact) : T0.25磷铜
3. 外壳: (Shell) : T0.3 黄铜

电镀: (Finish):

1. 端子 (Contact): Au Plated ON Contact Area Over 60~80U Ni, Sn Plated On Solder Tails.  
接触点镀金 15u'' 脚镀锡.

2. 外壳: (Shell): Nickel Plating 镀亮镍100u''

注明: 1. 标示 "▲" 为IPQC重点检测尺寸.  
2. 所有物料均须符合RoHS标准.



P.C.B Layout

<p>产品图 PRODUCT CHART DWG</p> <p>公差一览表 TOLERANCE UNLESS OTHERWISE</p> <table border="1"> <tr> <td>X.</td> <td>±0.15</td> <td>X.</td> <td>±5.°</td> </tr> <tr> <td>.X</td> <td>±0.10</td> <td>.X</td> <td>±2.°</td> </tr> <tr> <td>.XX</td> <td>±0.05</td> <td>.XX</td> <td>±1.°</td> </tr> <tr> <td>.XXX</td> <td>±0.03</td> <td>.XXX</td> <td>±0.5°</td> </tr> </table>				X.	±0.15	X.	±5.°	.X	±0.10	.X	±2.°	.XX	±0.05	.XX	±1.°	.XXX	±0.03	.XXX	±0.5°	<p>深圳市精拓金电子有限公司</p>			
X.	±0.15	X.	±5.°																				
.X	±0.10	.X	±2.°																				
.XX	±0.05	.XX	±1.°																				
.XXX	±0.03	.XXX	±0.5°																				
单位 UNITS	MM	制图 DRAWING	许榕强	制图料号 PRODUCT PART NO.																			
比例 SCALE	1:1	审核 CHKD	郭治富	产品名称 PRODUCT NO.	A母180度弯脚插板20.5有边																		
日期 DATE	2016-09-09	核准 APPD	黄国荣	角法 VIEW	版本 VER																		
					A0																		