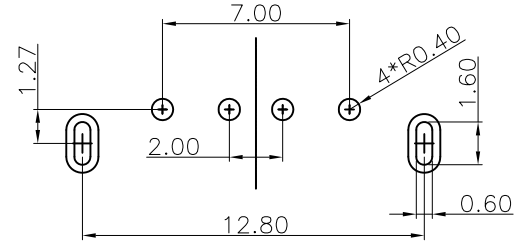
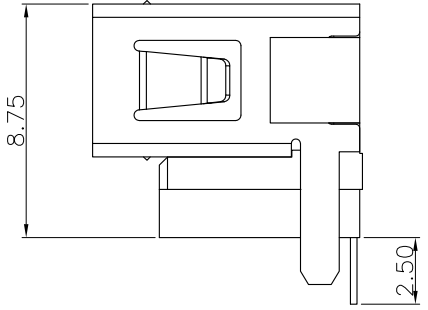
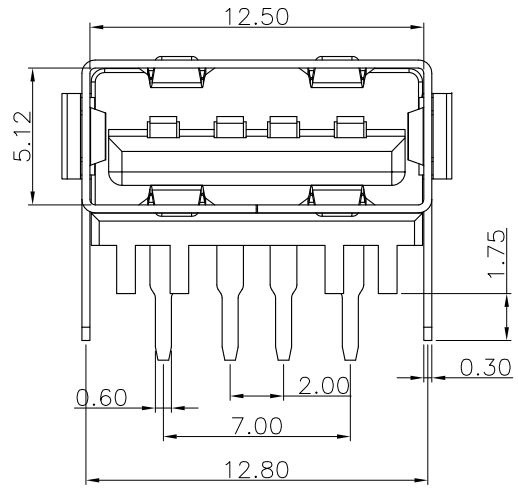
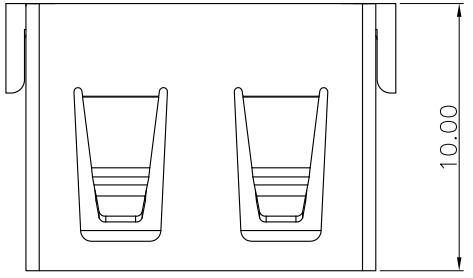
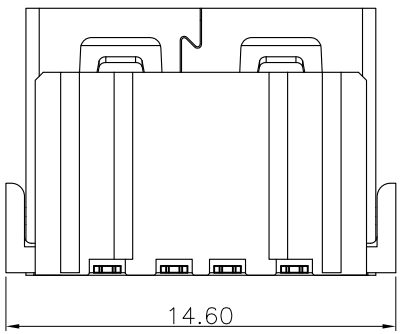


MAPX	MODIFICATION	DATE



RECOMMENDED P.C.B LAYOUT
TOLERANCE: ±0.05



- 备注:
- 材质:
胶芯:PBT+30%G.F.
端子:青铜C2680, T=0.25mm.
外壳:青铜C2680/SPCC, T=0.30mm.
 - 电镀:
端子:镍底50u", 镀锡100u",
接触区域按客户要求镀金.
外壳:镀可焊性镍80u"以上.
 - 电气性能:
接触阻抗:30 mΩ Max.
绝缘电阻:1000 MΩ Min.
耐电压: 500VAC/1分钟 .
额定电流:1.5 A.
 - 机械性能:
插入力: 3.57Kgf Max.
拔出力: 1.02Kgf Min.
 - 其它:
工作温度:-40° C 至 85° C.
 - 产品料号:

USAX-04FX-XNMX-D7

1-G.P
2-RoHS
3-REACH
4-HF/无卤

1-卷带包装
2-PVC盒

1-半金亮锡 1u"
2-半金亮锡 3u"
3-半金亮锡 5u"
4-半金亮锡 10u"
5-半金亮锡 15u"
6-半金亮锡 25u"
7-半金亮锡 30u"

K-黑色
W-白色
N-本色

产品图 PRODUCT CHART DWG		深圳市精拓金电子有限公司							
公差一览表 TOLERANCE UNLESS OTHERWISE		单位 UNITS	MM	制图 DRAWING	许榕强	制图料号 PRODUCT PART NO.			
X.	±0.15	X.	±5.°	比例 SCALE	1:1	审核 CHKD	郭治富	产品名称 PRODUCT NO.	USB AF 短体反向插板成品 无卷边 加高8.70H(10.0L)
.X	±0.10	.X	±2.°	日期 DATE	2016-09-09	核准 APPD	黄国荣	角法 VIEW	
.XX	±0.05	.XX	±1.°					版本 VER	
.XXX	±0.03	.XXX	±0.5°						A0