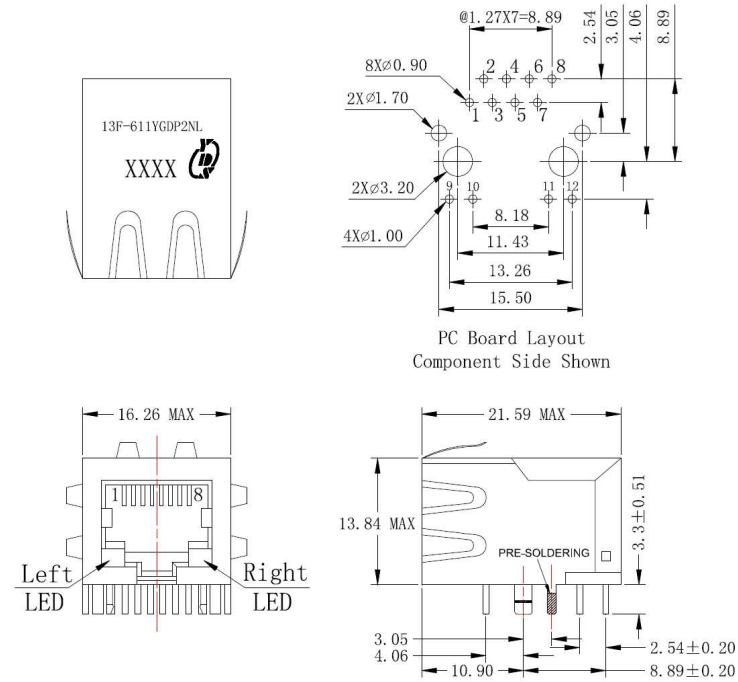
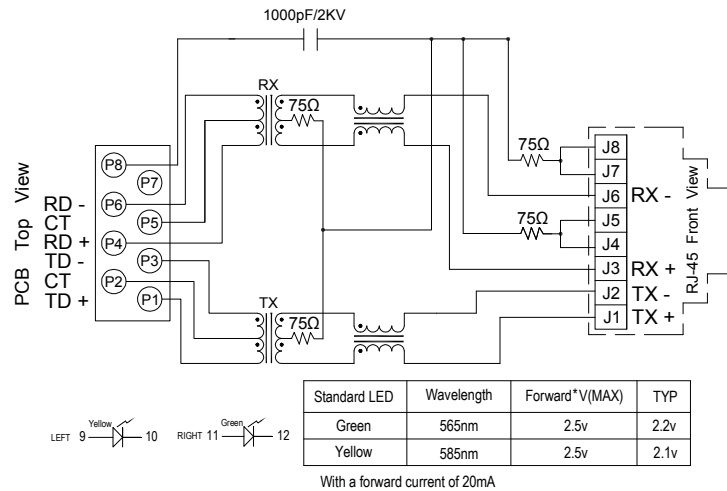


# 一、外观尺寸图



UNIT:mm Unless otherwise specified, all tolerances are ±0.25

# 二、线路图



REV.	DESCRIPTION	DATE	DWN	AP'PD
0		10.4.15	Hu	Li
1.0	Correct Operating Temperature	12.5.4	Guo	Tu
2.0	Correct Housing	15.2.9	Chen	Hsu
2.1	Correct Appearance	17.5.5	Zhou	Hsu

# 三、电气特性@25°C::

1. 圈比(±3%): 1CT:1CT
2. 电感(100KHz/0.1V@8mA): 350uH MIN.
3. 漏感(100KHz/0.1V):0.3uH MAX.
4. 杂散电容(100KHz/0.1V):30pF MAX.
5. 插入损耗(dB TYP):-1.1dB(0.1-100MHz)
6. 反馈损耗 s (dB MIN): -18dB(1-30MHz),-12dB(60-80MHz)
7. 串音干扰(dB TYP):-40dB(1-100MHz)
8. 共模抑制(dB TYP):-35dB (30-100MHz)
9. 直流电阻(J1-J2,J3-J6):1.2 Ω MAX
10. 耐 压: 1500Vrms
11. 操作温度:0°C TO +70°C
12. 符合 RoHS 标准

Ref: BOM-AO96

	 <b>元册科技股份有限公司</b> YUAN DEAN SCIENTIFIC CO., LTD.			
	TITLE		<b>10/100 BASE-T SINGLE PORT RJ-45 JACK MAGNETICS</b>	
	P/N		<b>13F-611YGDPXNL</b>	
	PAGE NO		<b>1-4</b>	
	AP'PD		<b>Hsu</b>	
		REV.	2.1	
		DATE	2017-5-5	
		DWN	Zhou sheng mei	

## 四、材料

### 外壳材料:

材料: 尼龙 66 UL94V-0 标准颜色: 黑色

### 插入材料:

材料: 磷酸青铜 C5210 EH---0.35 毫米厚度

插入 -PBT GF UL94V-0

1. 电镀(1) 镍
2. 电镀(2) 100%锡
3. 电镀(3) 金 (3u" ~50u" )

### 板块材料:

PBT GF UL 94V-0

### 接触脚材料:

材料: 磷酸青铜 C5191---0.35 毫米厚度

1. 电镀(1) 镍
2. 电镀(2) 100%锡

### 铁壳材料:

黄铜 C2680 镀镍

产品寿命:750 周期最小

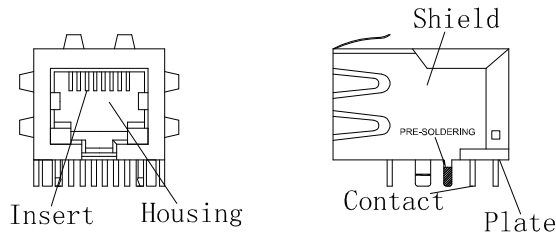
## 五、环境

- 1 储存温度:-40℃TO +85℃
2. 操作温度: 0℃TO +70℃
3. 遵循于模块化插头 FCC 第 68 部分

## 六、产品型号

# 13F-611YGDPXNL

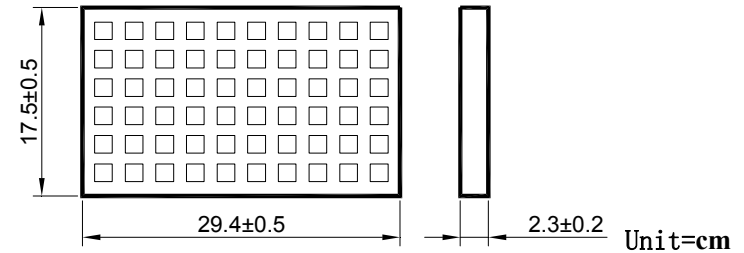
RoHS version  
Gold Plating:1=3u",2=6u",3=15u",4=30u",5=50u",



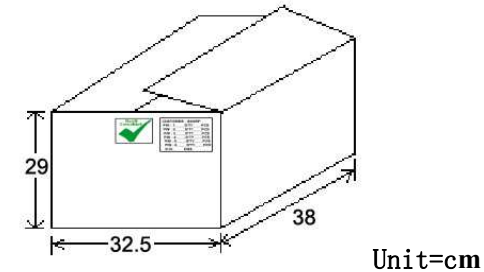
REV.	DESCRIPTION	DATE	DWN	AP'PD

## 七、包装信息

1. 包装单位 : 60 个/盘
2. 包装材质 : PET



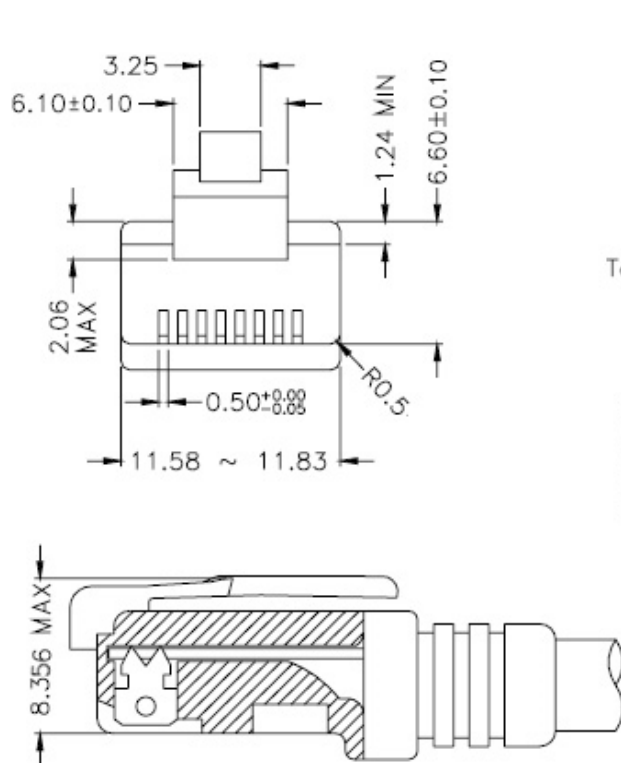
3. 外箱单位: 1320 个/ 22 盘/箱



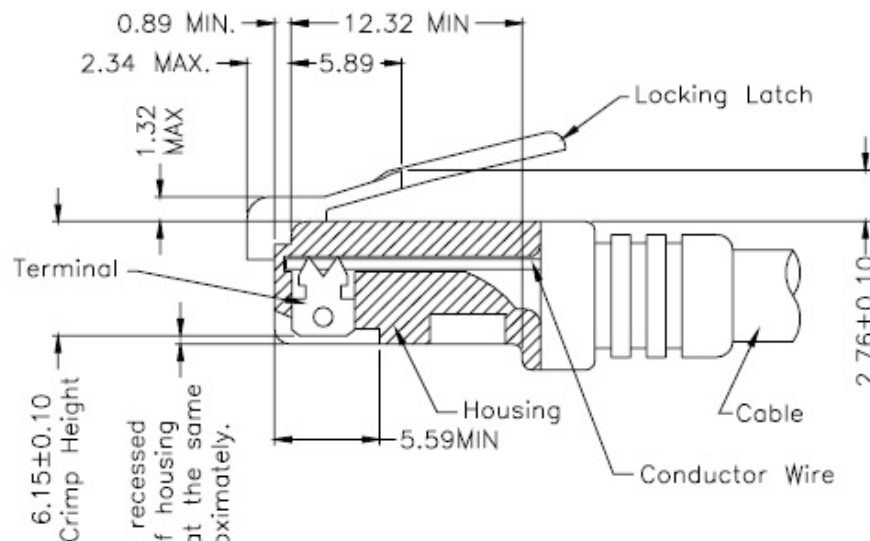
	<b>元册科技股份有限公司</b> YUAN DEAN SCIENTIFIC CO., LTD.			
	TITLE	<b>10/100 BASE-T SINGLE PORT RJ-45 JACK MAGNETICS</b>		
	P/N	<b>13F-611YGDPXNL</b>	REV.	<b>2.1</b>
	PAGE NO	<b>2-4</b>	DATE	<b>2017-5-5</b>
	AP'PD	<b>Hsu</b>	DWN	Zhou sheng mei

# 八、RJ 插头规范

REV.	DESCRIPTION	DATE	DWN	AP'PD



FOLLOW SPECIFICATION : FCC, PART 68, SUBPART F  
FIGURE 68.500 (C)(2)(ii)



All contacts recessed below top of housing and must be at the same height approximately.

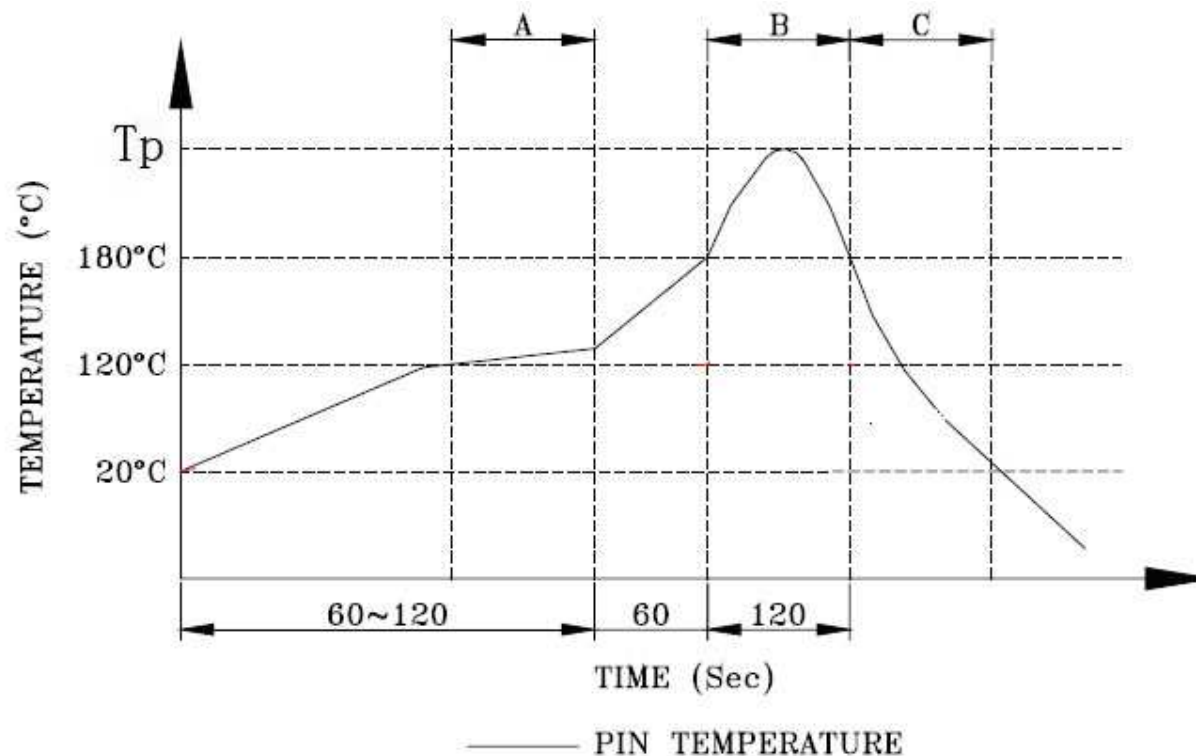
FOLLOW SPECIFICATION : FCC, PART 68,  
SUBPART F FIGURE 68.500 (C)(2)(i)  
AND IEC 603-7 FIGURE 23 & 24

STANDARD MODULAR PLUG ASSEMBLY

	<b>元册科技股份有限公司</b> YUAN DEAN SCIENTIFIC CO., LTD.			
	<b>TITLE</b>		<b>10/100 BASE-T SINGLE PORT RJ-45 JACK MAGNETICS</b>	
	<b>P/N</b>	<b>13F-611YGDPXNL</b>	<b>REV.</b>	<b>2.1</b>
	<b>PAGE NO</b>	<b>3-4</b>	<b>DATE</b>	<b>2017-5-5</b>
	<b>AP'PD</b>	<b>Hsu</b>	<b>DWN</b>	Zhou sheng mei

# 九、波峰焊建议

REV.	DESCRIPTION	DATE	DWN	AP'PD



A. Preheating    B. Soldering    C. Gradual Cooling

## 建议的波峰焊曲线

1. 峰值温度 (TP): 250±10°C

2. 峰值温度 (TP) 时间: 5 秒最多

 <p>RoHS Compliant</p>	 <b>元册科技股份有限公司</b> YUAN DEAN SCIENTIFIC CO., LTD.			
	TITLE		10/100 BASE-T SINGLE PORT RJ-45 JACK MAGNETICS	
	P/N	13F-611YGDPXNL	REV.	2.1
	PAGE NO	44	DATE	2017-5-5
	AP'PD	Hsu	DWN	Zhou sheng mei