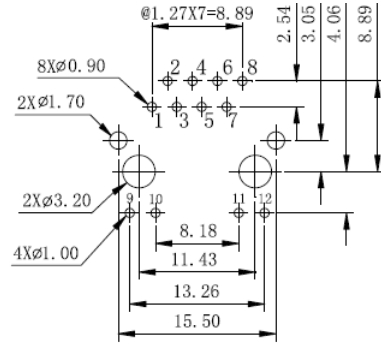
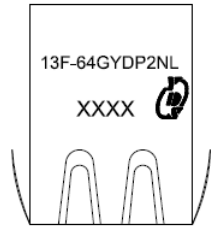
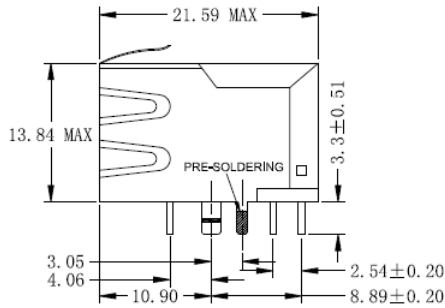
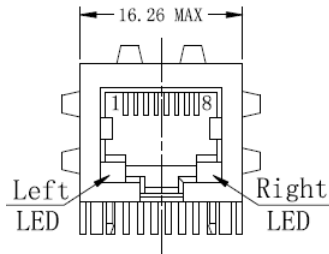


一、外观尺寸图

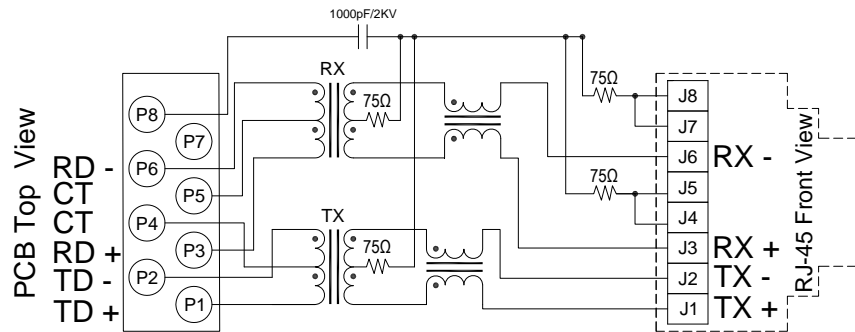


PC Board Layout
Component Side Shown



UNIT:mm Unless otherwise specified, all tolerances are ±0.25

二、线路图



Standard LED	Wavelength	Forward*V(MAX)	TYP
Green	565nm	2.5v	2.2v
Yellow	585nm	2.5v	2.1v

With a forward current of 20mA

三、电气特性@25°C:

1. 圈比(±5%): 1CT:1CT
2. 电感(100KHz/0.1V@8mA):350uH MIN@0°C~+70°C
3. 串音干扰(dB TYP): -40dB (0.3-100MHz)
4. 共模抑制(dB MIN): -40dB (0.3-100MHz)
5. 耐压(Pri to Sec):1500Vrms/0.5mA/60Sec or 1650Vrms/0.5mA/2Sec
6. 操作温度:-40°C TO +85°C
7. 符合 RoHS 标准

REV.	DESCRIPTION	DATE	DWN	AP'PD
4.0	Correct Characteristic	16.4.7	Huang	Hsu
4.1	Correct Appearance	16.8.17	Huang	Hsu

Ref:BOM-AM12



元册科技股份有限公司

YUAN DEAN SCIENTIFIC CO., LTD.

TITLE	10/100 BASE-T SINGLE PORT RJ-45 JACK MAGNETICS		
P/N	13F-64GYDPXNL	REV.	4.1
PAGE NO	1-4	DATE	2017-6-21
AP'PD	Hsu	DWN	Zhou sheng mei

四、材料

外壳材料:

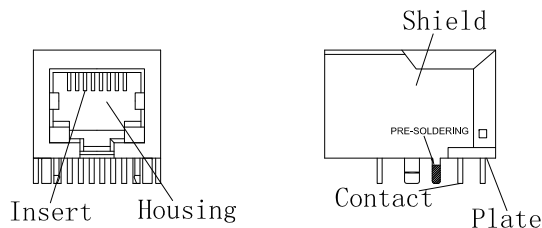
材料: 尼龙 66 UL94V-0 标准颜色: 黑色

插入材料:

材料: 磷酸青铜 C5210 EH--0.35 毫米厚度

插入 -PBT GF UL94V-0

1. 电镀(1) 镍
2. 电镀(2) 100% 锡
3. 电镀(3) 金 (3u " ~50u ")



板块材料:

PBT GF UL 94V-0

接触脚材料:

材料: 磷青铜 C5191 --- 0.35mm 厚度

1. 电镀(1) 镍
2. 电镀(2) 100% 锡

铁壳材料:

黄铜 C2680 镀镍

产品寿命:750 周期最小

五、环境

- 1 储存温度:-40℃TO +85℃.
2. 操作温度: -40℃TO +85℃.
3. 遵循于模块化插头 FCC 第 68 部分

六、产品型号

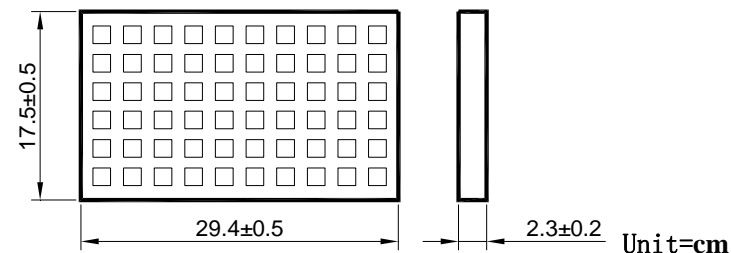
13F-64GYDPXNL

RoHS version
Gold Plating:1=3u",2=6u",3=15u",4=30u",5=50u",

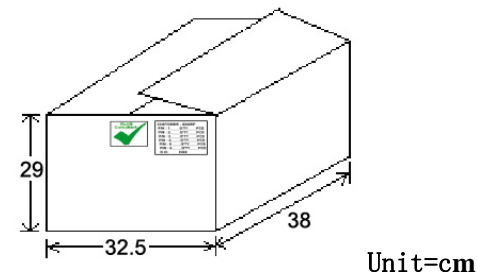
REV.	DESCRIPTION	DATE	DWN	AP'PD

七、包装信息

1. 包装单位 : 60 个/盘
2. 包装材质 : PET



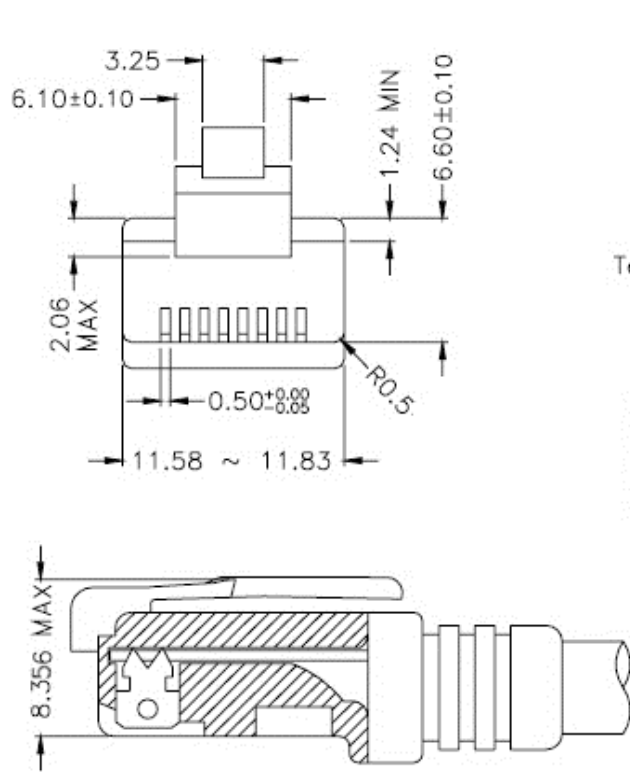
3. 外箱单位: 1320 个/ 22 盘/箱



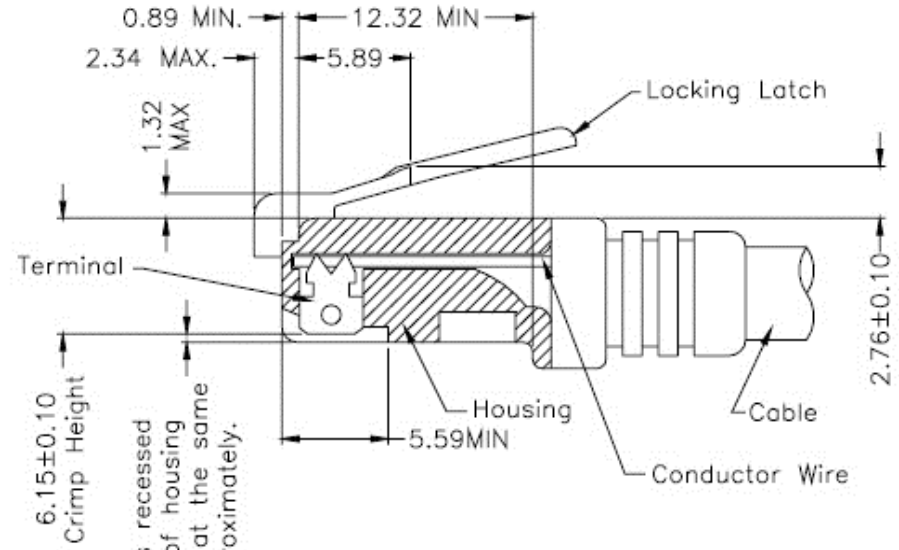
	元册科技股份有限公司 YUAN DEAN SCIENTIFIC CO., LTD.			
	TITLE	10/100 BASE-T SINGLE PORT RJ-45 JACK MAGNETICS		
	P/N	13F-64GYDPXNL	REV.	4.1
	PAGE NO	2-4	DATE	2017-6-21
	AP'PD	Hsu	DWN	Zhou sheng mei

八、RJ 插头规范

REV.	DESCRIPTION	DATE	DWN	AP'PD



FOLLOW SPECIFICATION : FCC, PART 68, SUBPART F
FIGURE 68.500 (C)(2)(ii)



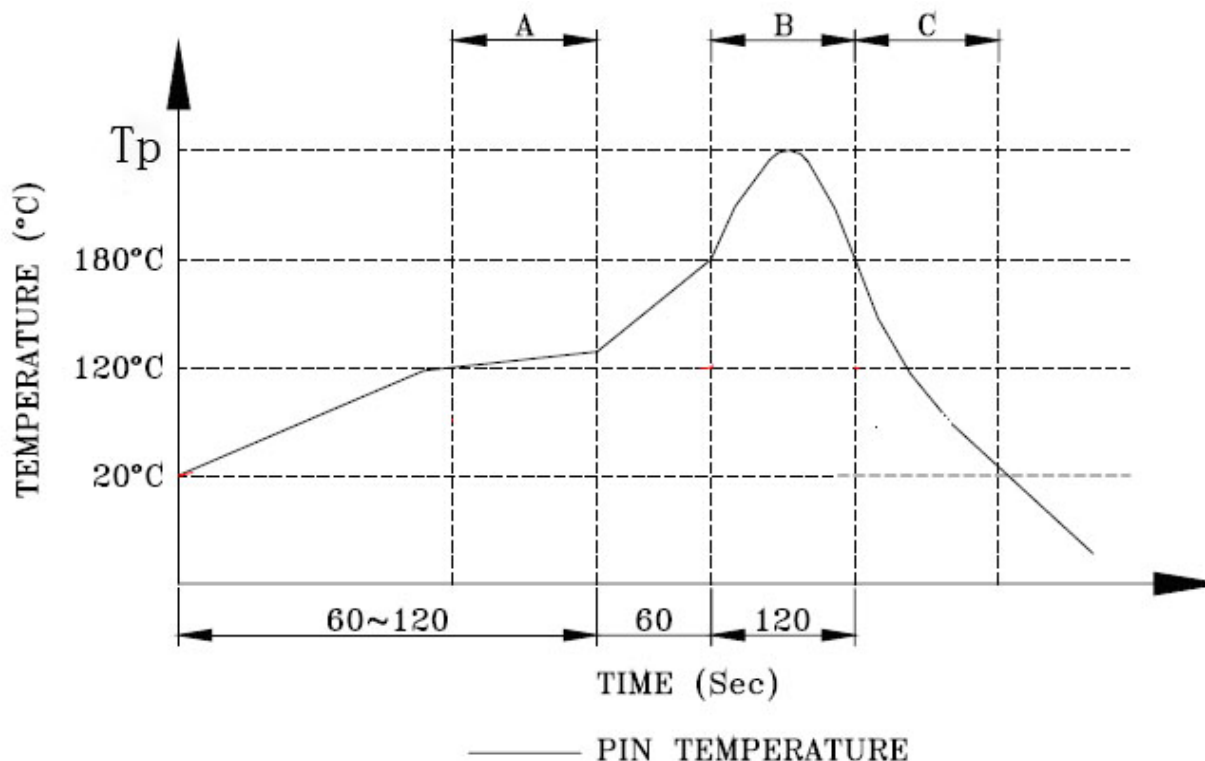
FOLLOW SPECIFICATION : FCC, PART 68,
SUBPART F FIGURE 68.500 (C)(2)(i)
AND IEC 603-7 FIGURE 23 & 24

STANDARD MODULAR PLUG ASSEMBLY

	元册科技股份有限公司 YUAN DEAN SCIENTIFIC CO., LTD.			
	TITLE		10/100 BASE-T SINGLE PORT RJ-45 JACK MAGNETICS	
	P/N	13F-64GYDPXNL	REV.	4.1
	PAGE NO	3-4	DATE	2017-6-21
	AP'PD	Hsu	DWN	Zhou sheng mei

九、波峰焊建议

REV.	DESCRIPTION	DATE	DWN	AP'PD



A. Preheating B. Soldering C. Gradual Cooling

建议的波峰焊曲线

1. 峰值温度 (TP): $250 \pm 10^{\circ}\text{C}$
2. 峰值温度 (TP) 时间: 5 秒最多

 RoHS Compliant	 元册科技股份有限公司 YUAN DEAN SCIENTIFIC CO., LTD.				
	TITLE		10/100 BASE-T SINGLE PORT RJ-45 JACK MAGNETICS		
	P/N		13F-64GYDPXNL	REV.	4.1
	PAGE NO		4-4	DATE	2017-6-21
	AP'PD		Hsu	DWN	Zhou sheng mei