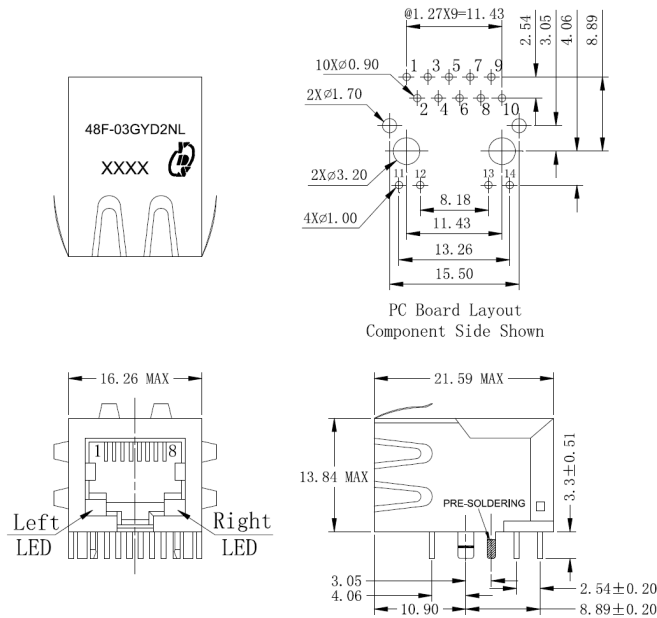
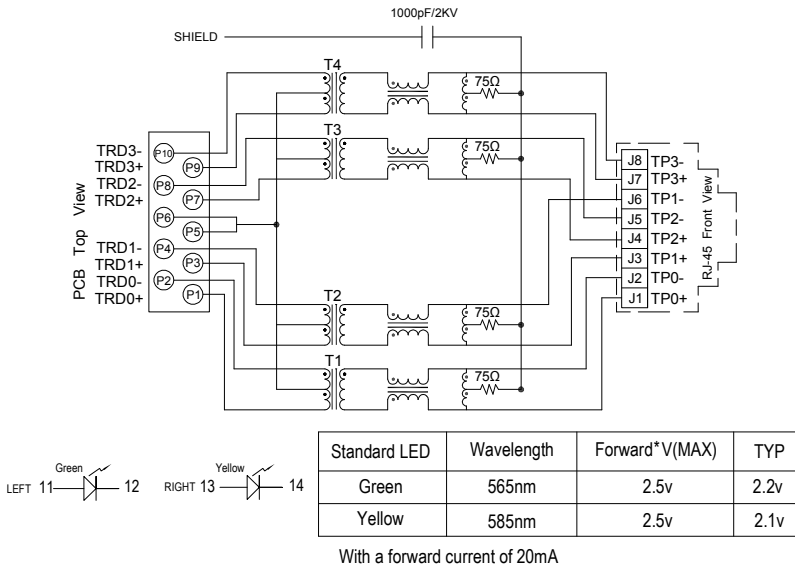


一、外观尺寸图



UNIT:mm Unless otherwise specified,all tolerances are ±0.25

二、线路图



三、电气特性@25℃:

1. 圈比(±5%): 1CT:1
2. 电感(100KHz/0.1V@8mA): 350uH MIN.
3. 插入损耗(dB MAX):-1.2dB(0.3-100MHz)
4. 反馈损耗(dB MIN):-16dB(1-30MHz),-13.5dB(40MHz),-11.5dB(50MHz),
-10dB(60-80MHz)
5. 串音干扰(dB MIN): -40dB(30MHz),-36dB(60MHz),-30dB(100MHz)
6. 差一共模抑制(dB MIN):-35dB(30MHz),-32dB(60MHz),-30dB(100MHz)
7. 耐压(Pri to Sec): 1500Vrms/0.5mA/60Sec or 1650Vrms/0.5mA/2Sec
8. 操作温度: 0℃TO +70℃
9. 符合 RoHS 标准

REV.	DESCRIPTION	DATE	DWN	AP'PD
0		11.3.3	Hu	Liu
1.0	Correct Appearance	18.1.16	Zhou	Hsu

Ref: BOM-AC42

元册科技股份有限公司

YUAN DEAN SCIENTIFIC CO., LTD.

TITLE	RJ45 1000 BASE-T SINGLE PORT JACK MAGNETICS		
P/N	48F-03GYDXNL	REV.	1.0
PAGE NO	1-4	DATE	2018-1-16
AP'PD	Hsu	DWN	Zhou sheng mei

四、材料

外壳材料:

材料: 尼龙 66 UL94V-0 标准颜色: 黑色

插入材料:

材料: 磷酸青铜 C5210 EH--0.35 毫米厚度

插入 -PBT GF UL94V-0

1. 电镀(1) 镍
2. 电镀(2) 100%锡
3. 电镀(3) 金 (3u" ~50u")

板块材料:

PBT GF UL 94V-0

接触脚材料:

材料: 磷酸青铜 C5191---0.35 毫米厚度

1. 电镀(1) 镍
2. 电镀(2) 100%锡

铁壳材料:

黄铜 C2680 镀镍

产品寿命:750 周期最小.

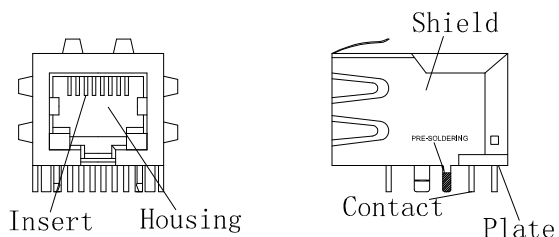
五、环境

1. 储存温度:-40°C TO +85°C.
2. 操作温度: 0°C TO +70°C.
3. 遵循于模块化插头 FCC 第 68 部分

六、产品型号:

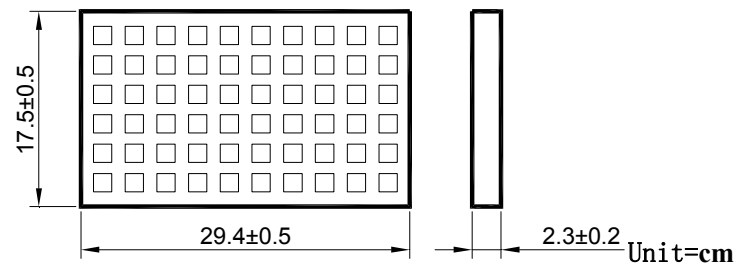
48F-03GYDXNL

RoHS version
Gold Plating:1=3u",2=6u",3=15u",4=30u",5=50u",

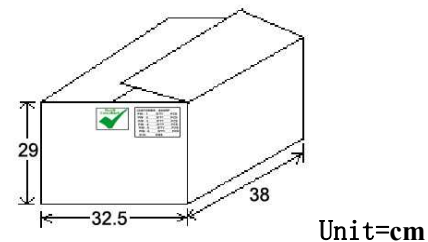


七、包装

1. 包装单位 : 60 个/盘
2. 包装材质 : PET



3. 外箱单位: 1320 个/ 22 盘/箱

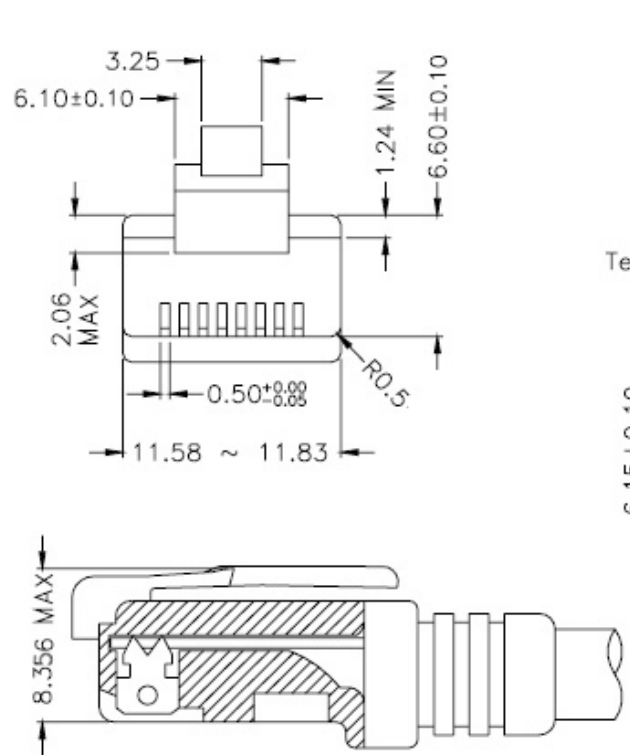


REV.	DESCRIPTION	DATE	DWN	AP'PD

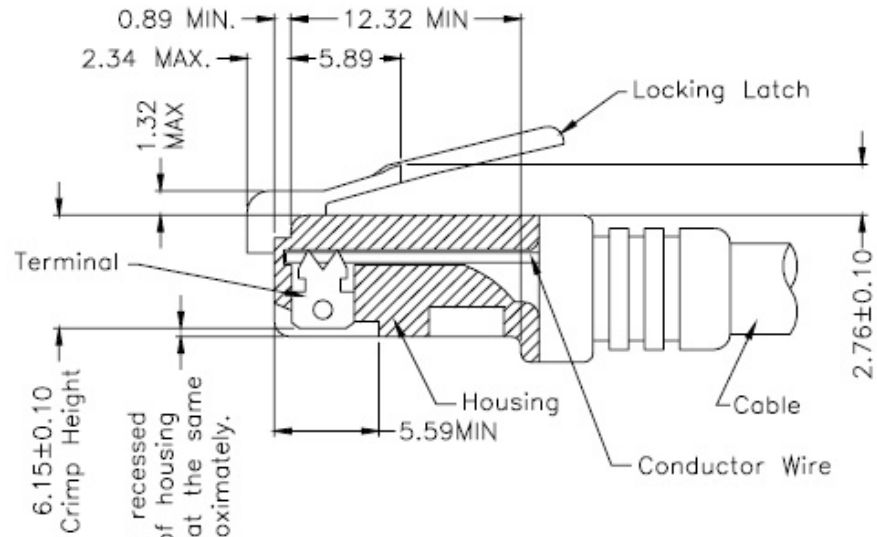
	元册科技股份有限公司 YUAN DEAN SCIENTIFIC CO., LTD.			
	TITLE RJ45 1000 BASE-T SINGLE PORT JACK MAGNETICS			
	P/N	48F-03GYDXNL	REV.	1.0
	PAGE NO	2-4	DATE	2018-1-16
	AP'PD	Hsu	DWN	Zhou sheng mei

八、RJ 插头规范

REV.	DESCRIPTION	DATE	DWN	AP'PD



FOLLOW SPECIFICATION : FCC, PART 68, SUBPART F
FIGURE 68.500 (C)(2)(ii)



All contacts recessed below top of housing and must be at the same height approximately.

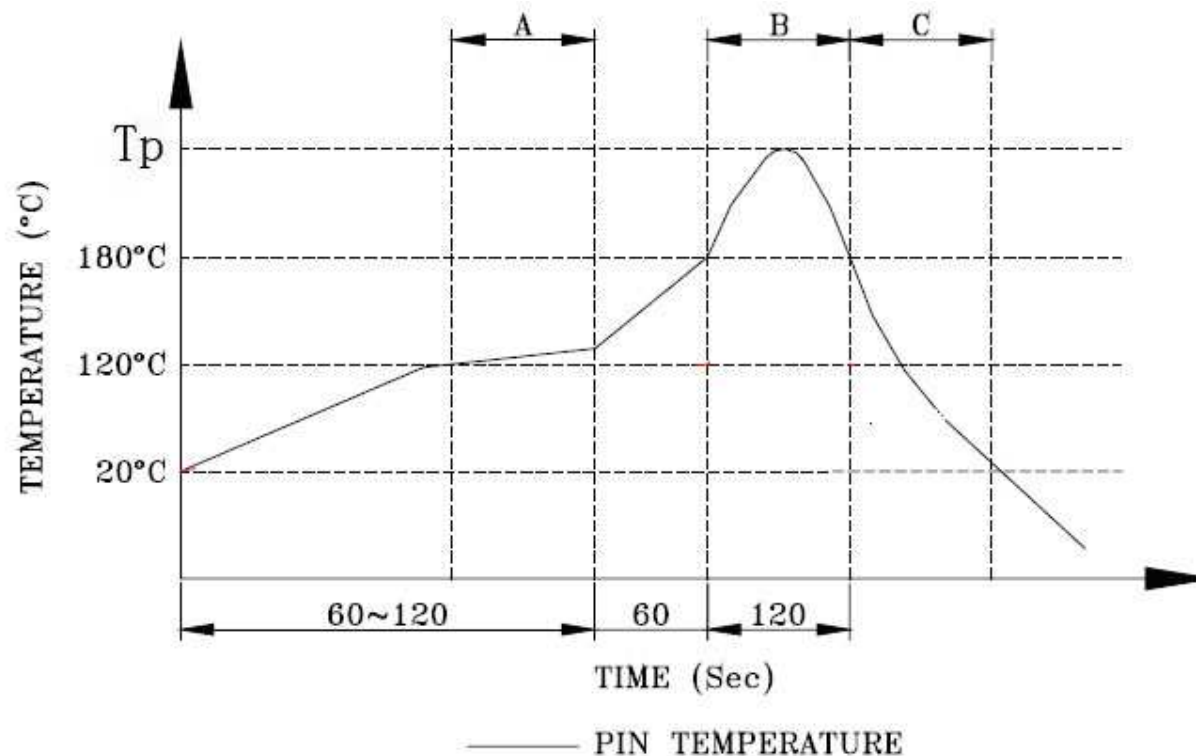
FOLLOW SPECIFICATION : FCC, PART 68,
SUBPART F FIGURE 68.500 (C)(2)(i)
AND IEC 603-7 FIGURE 23 & 24

STANDARD MODULAR PLUG ASSEMBLY

	元册科技股份有限公司 YUAN DEAN SCIENTIFIC CO., LTD.			
	TITLE		RJ45 1000 BASE-T SINGLE PORT JACK MAGNETICS	
	P/N	48F-03GYDXNL	REV.	1.0
	PAGE NO	3-4	DATE	2018-1-16
	AP'PD	Hsu	DWN	Zhou sheng mei

九、波峰焊建议



REV.	DESCRIPTION	DATE	DWN	AP'PD



A. Preheating B. Soldering C. Gradual Cooling

建议的波峰焊曲线

1. 峰值温度 (TP): $250 \pm 10^\circ\text{C}$
2. 峰值温度 (TP) 时间: 5 秒最多

 RoHS Compliant	 元册科技股份有限公司 YUAN DEAN SCIENTIFIC CO., LTD.			
	TITLE		RJ45 1000 BASE-T SINGLE PORT JACK MAGNETICS	
	P/N	48F-03GYDXNL	REV.	1.0
	PAGE NO	4-4	DATE	2018-1-16
	AP'PD	Hsu	DWN	Zhou sheng mei