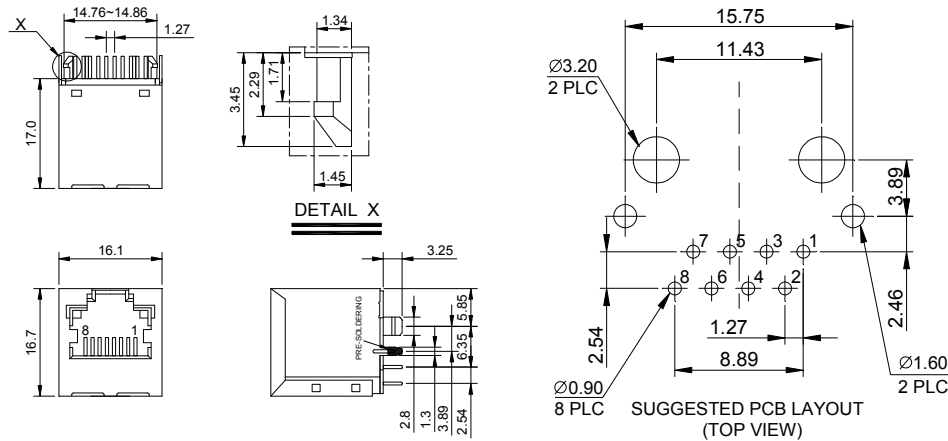
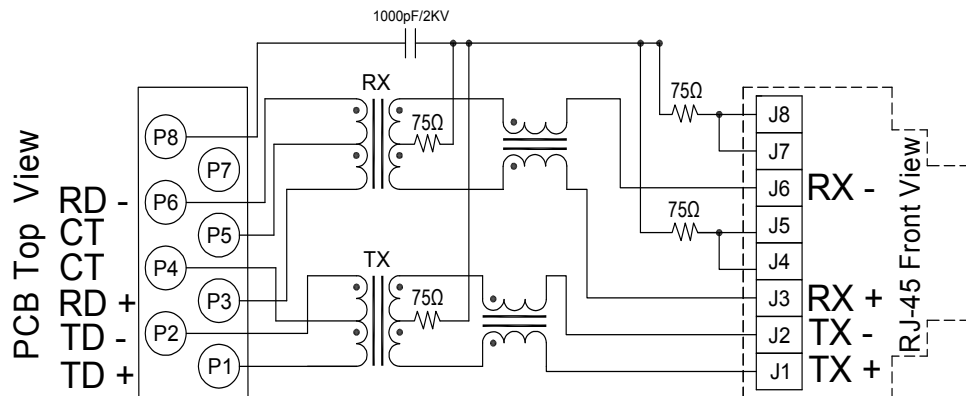


一、外观尺寸图



Unit: mm Unless otherwise specified, all tolerances are ± 0.25

二、线路图



三、电气特性@25°C:

1. 圈比($\pm 5\%$): 1CT:1CT
2. 电感(100KHz/0.1V@8mA): 350uH MIN
3. 插入损耗(dB MAX):-1.0dB (0.3-100MHz)
4. 反馈损耗(dB MIN): -18dB(1-30MHz),-16dB (40MHz),-14dB (50MHz)
-12dB (60-80MHz)
5. 串音干扰(dB TYP): -45dB(30MHz),-40dB(60MHz),-35dB(100MHz)
6. 共模抑制(dB MIN): -35dB(30MHz),-30dB(60MHz),-25dB(100MHz)
7. 耐压(Pri to Sec): 1500Vrms/0.5mA/60Sec or 1650Vrms/0.5mA/2Sec
8. 操作温度: 0°C TO +70°C
9. 符合 RoHS 标准

REF: C1334



元册科技股份有限公司

YUAN DEAN SCIENTIFIC CO., LTD.

TITLE

180° Rj45 10/100 Base-T Jack
With Magnetic Module

P/N

51F-1202NDXNL

REV.

5.0

PAGE NO

1-4

DATE

2018-1-16

AP'PD

Hsu

DWN

Zhou sheng mei

REV.	DESCRIPTION	DATE	DWN	AP'PD
1.0	Correct Characteristic	10.23	Chen	Li
2.0	Correct Operating Temperature	11.4.7	Hu	Liu
3.0	Correct appearance	12.5.24	Guo	Tu
4.0	Correct Housing	15.8.13	Chen	Hsu
5.0	Correct appearance	18.1.16	Zhou	Hsu

四、材料

外壳材料:

材料: 尼龙 66 UL94V-0 标准颜色: 黑色

插入材料:

材料: 磷酸青铜 C5210 EH---0.35 毫米厚度

插入 -PBT GF UL94V-0

1. 电镀(1) 镍
2. 电镀(2) 100%锡
3. 电镀(3) 金 (3u" ~50u")

接触脚材料:

材料: 磷酸青铜 C5191---0.35 毫米厚度

1. 电镀(1) 镍
2. 电镀(2) 100%锡

铁壳材料:

黄铜 C2680 镀镍

产品寿命:750 周期最小.

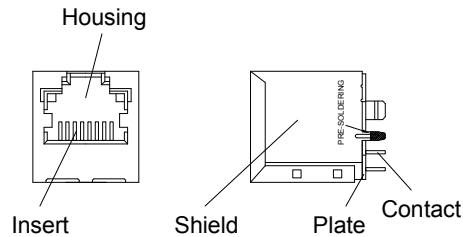
五、环境

1. 储存温度:-40°C TO +85°C.
2. 操作温度:0°C TO +70°C
3. 遵循于模块化插头 FCC 第 68 部分.

六、产品型号:

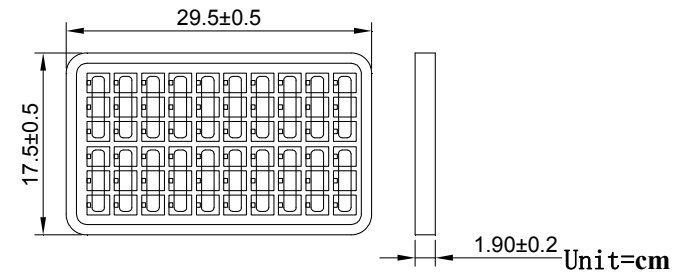
51F-1202NDXNL

RoHS version
Gold Plating:1=3u",2=6u",3=15u",4=30u",5=50u",

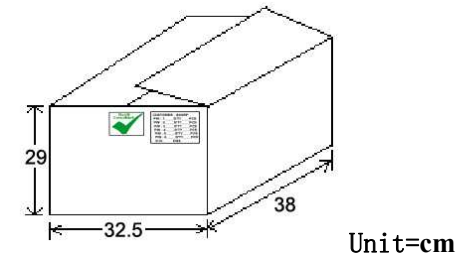


七、包装

1. 包装单位 : 60 个/盘
2. 装材质 : PET



3. 外箱单位: 1320 个/ 22 盘/箱



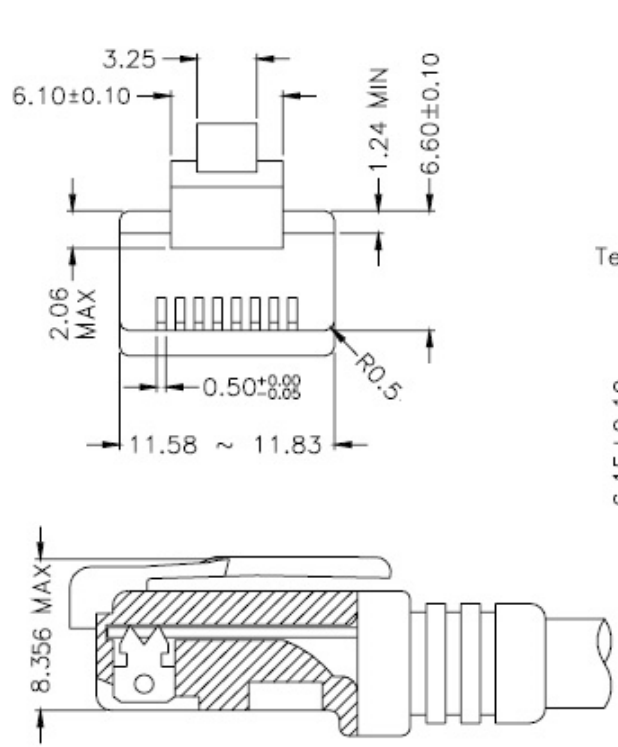
Unit=cm

REV.	DESCRIPTION	DATE	DWN	AP'PD

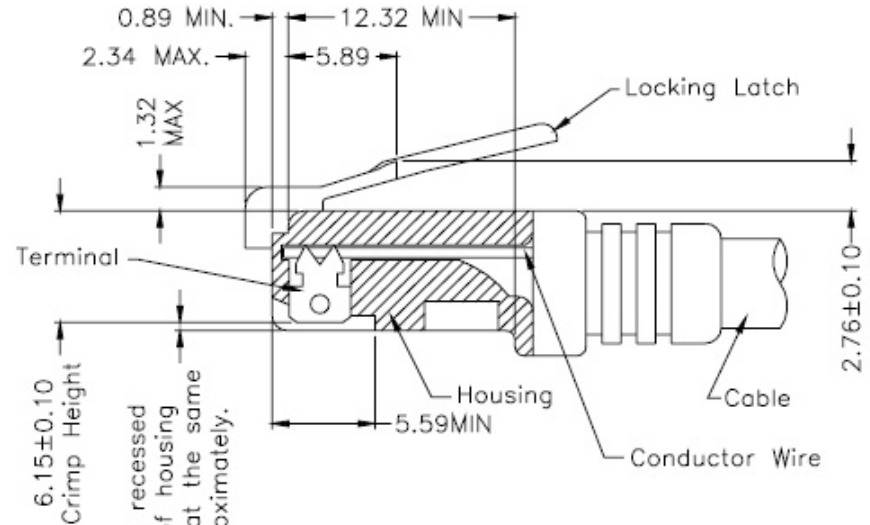
	元册科技股份有限公司 YUAN DEAN SCIENTIFIC CO., LTD.			
	TITLE 180° Rj45 10/100 Base-T Jack With Magnetic Module			
	P/N	51F-1202NDXNL	REV.	5.0
	PAGE NO	2-4	DATE	2018-1-16
	AP'PD	Hsu	DWN	Zhou sheng mei

八、RJ 插头规范

REV.	DESCRIPTION	DATE	DWN	AP'PD



FOLLOW SPECIFICATION : FCC, PART 68, SUBPART F FIGURE 68.500 (C)(2)(ii)



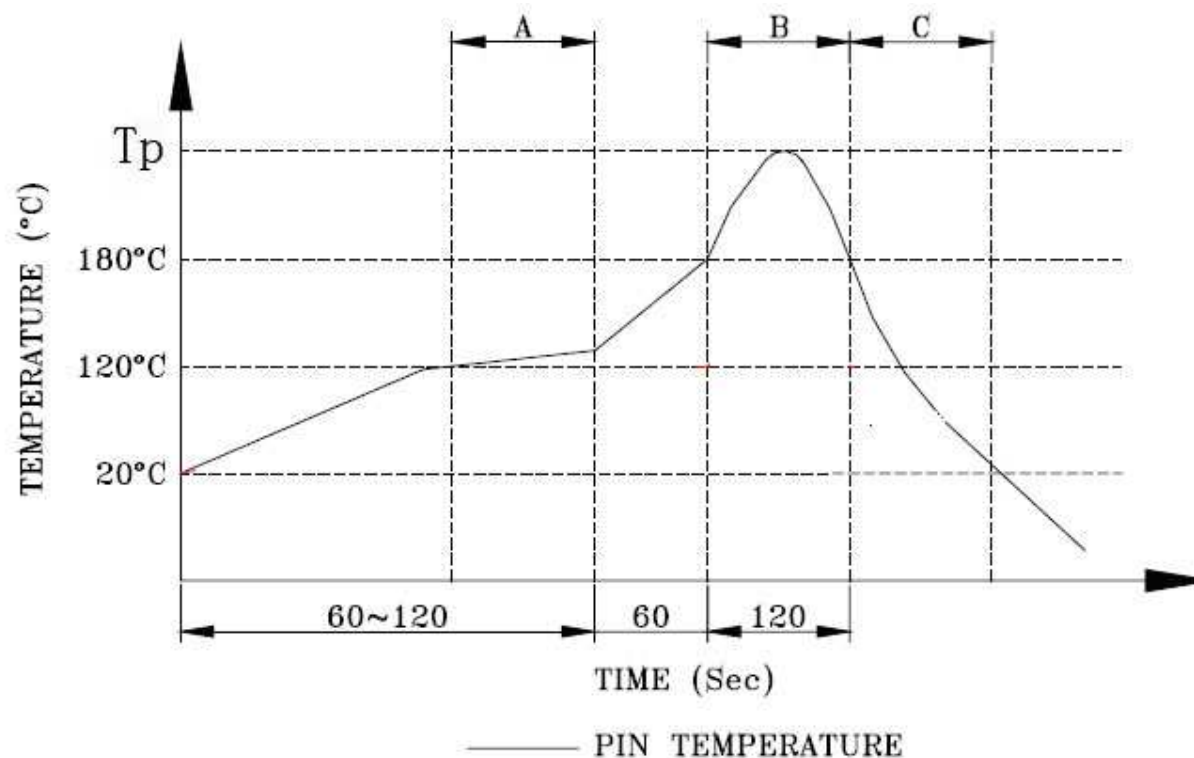
FOLLOW SPECIFICATION : FCC, PART 68, SUBPART F FIGURE 68.500 (C)(2)(i) AND IEC 603-7 FIGURE 23 & 24

STANDARD MODULAR PLUG ASSEMBLY

	元册科技股份有限公司 YUAN DEAN SCIENTIFIC CO., LTD.			
	TITLE		180° Rj45 10/100 Base-T Jack With Magnetic Module	
	P/N	51F-1202NDXNL	REV.	5.0
	PAGE NO	3-4	DATE	2018-1-16
	AP'PD	Hsu	DWN	Zhou sheng mei

九、波峰焊建议

REV.	DESCRIPTION	DATE	DWN	AP'PD



A. Preheating B. Soldering C. Gradual Cooling

建议的波峰焊曲线

1. 峰值温度 (TP): $250 \pm 10^\circ\text{C}$

2. 峰值温度 (TP) 时间: 5 秒最多

RoHS
Compliant



元册科技股份有限公司

YUAN DEAN SCIENTIFIC CO., LTD.

TITLE		180° Rj45 10/100 Base-T Jack With Magnetic Module	
P/N	51F-1202NDXNL	REV.	5.0
PAGE NO	4-4	DATE	2018-1-16
AP'PD	Hsu	DWN	Zhou sheng mei