

CMOS 无极性高灵敏度高频霍尔开关

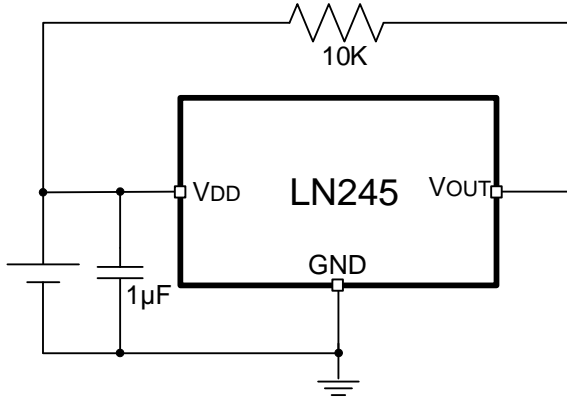
产品概述

LN245 是一款基于混合信号 CMOS 技术的无极性霍尔开关，这款 IC 采用了先进的斩波稳定技术，因而能够提供准确而稳定的磁开关点。

在电路设计上，LN245 提供了一个内嵌的受控时钟机制来为霍尔器件和模拟信号处理电路提供时钟源，同时这个受控时钟机制可以发出控制信号使得消耗电流较大的电路周期性的进入“休眠”模式；同样通过这个机制，芯片被周期性的“唤醒”并且根据预定好的磁场强度阈值检测外界穿过霍尔器件磁场强度的大小。如果磁通密度高于“操作点”阈值或者低于“释放点”阈值，则开漏输出晶体管被驱动并锁存成与之相对应的状态。而在“休眠”周期中，输出晶体管被锁定在其先前的状态下。

LN245 的输出晶体管在面向封装标示一面存在一定强南极或北极磁场时被锁定在开状态，而在无磁场时锁定在关状态。

典型应用电路



订购信息

订购代码	封装码	封装形式	打印信息
LN245MR	M	SOT-23-3	45XY

额定工作参数

工作温度范围	$T_{MIN} \leq T_A \leq T_{MAX}$	$-40^{\circ}\text{C} \leq T_A \leq 85^{\circ}\text{C}$
工作电压范围		$1.65\text{V} \leq V_{DD} \leq 6.0\text{V}$

产品特点

- 1.8V — 5.5V 电池应用
- 磁开关点的高灵敏度高稳定性
- 高频检测
- 抗机械应力强
- 数字输出信号
- 无极性的开关

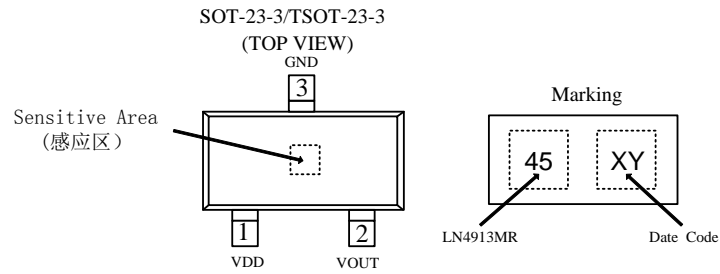
用途

- 移动电话
- 笔记本电脑
- 便携电子设备等

封装

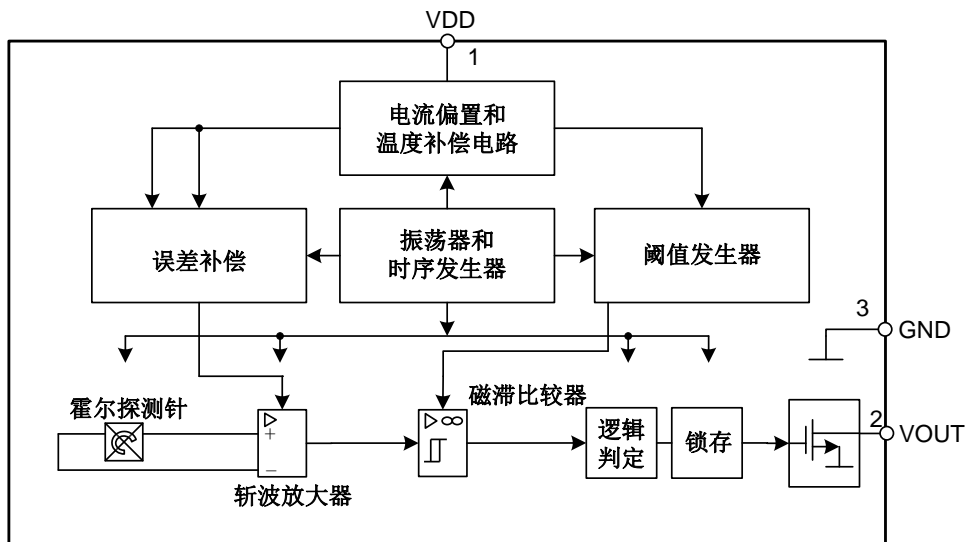
- SOT-23-3L

■ 引脚配置



管脚编号	名称	定义
1	VDD	电源电压
2	VOUT	输出端
3	GND	接地端

■ 功能框图



■ 绝对最大额定值

项目	符号	值	单位
工作电压	V_{DD}	-0.3—6.0	V
工作电流	I_{DD}	-1—4.5	mA
输出电压	V_{OUT}	-0.3—6.0	V
输出电流	I_{OUT}	-1—2	mA
贮存温度	T_{stg}	-45—150	°C
结点温度	—	-150	°C
ESD 参数	—	4000	V

■ 电气特性

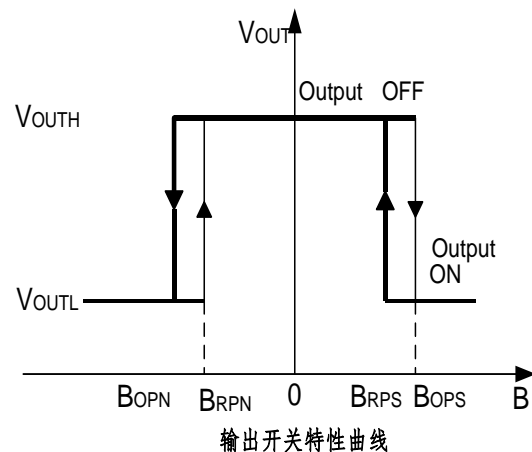
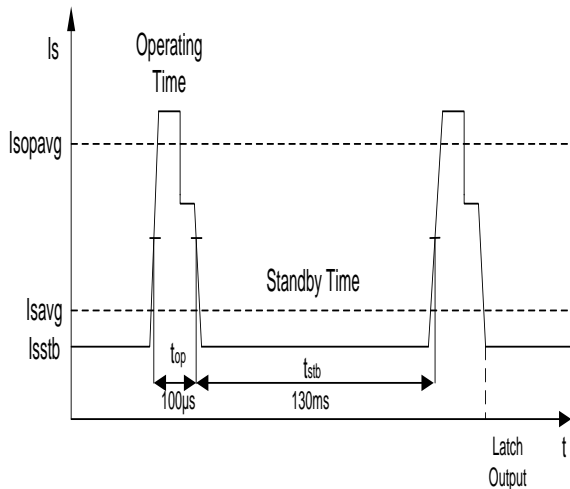
AC/DC 特性 (VDD=3V, 除非特别说明, Ta=25°C)

符号	参数	测试条件	最小	典型	最大	单位
V _{DD}	供电电压	—	1.8	—	6.0	V
I _{SAVG}	平均供电电流		100	350	1000	uA
I _{SOPAVG}	操作时间内平均电流		0.5	2.0	3.5	mA
I _{SOPT}	操作时间内峰值电流				4.5	mA
I _{SSTB}	关状态时供电电流		1	1.9	8	uA
V _{QSAT}	输出饱和电压	I _Q =1mA		0.13	0.4	V
I _{QLEAK}	输出漏电流			0.01	1	uA
t _r	输出上升沿时间	R _L =2.7KΩ C _L =10pF		0.5	1	us
t _f	输出下降沿时间	R _L =2.7KΩ C _L =10pF		0.1	1	us
t _{op}	工作时间		55	85	120	us
t _{stb}	关状态工作时间		250	350	550	us
t _{op} /t _{stb}	占空比			20		%
t _{stu}	芯片启动时间			12	20	us

■ 磁场特性

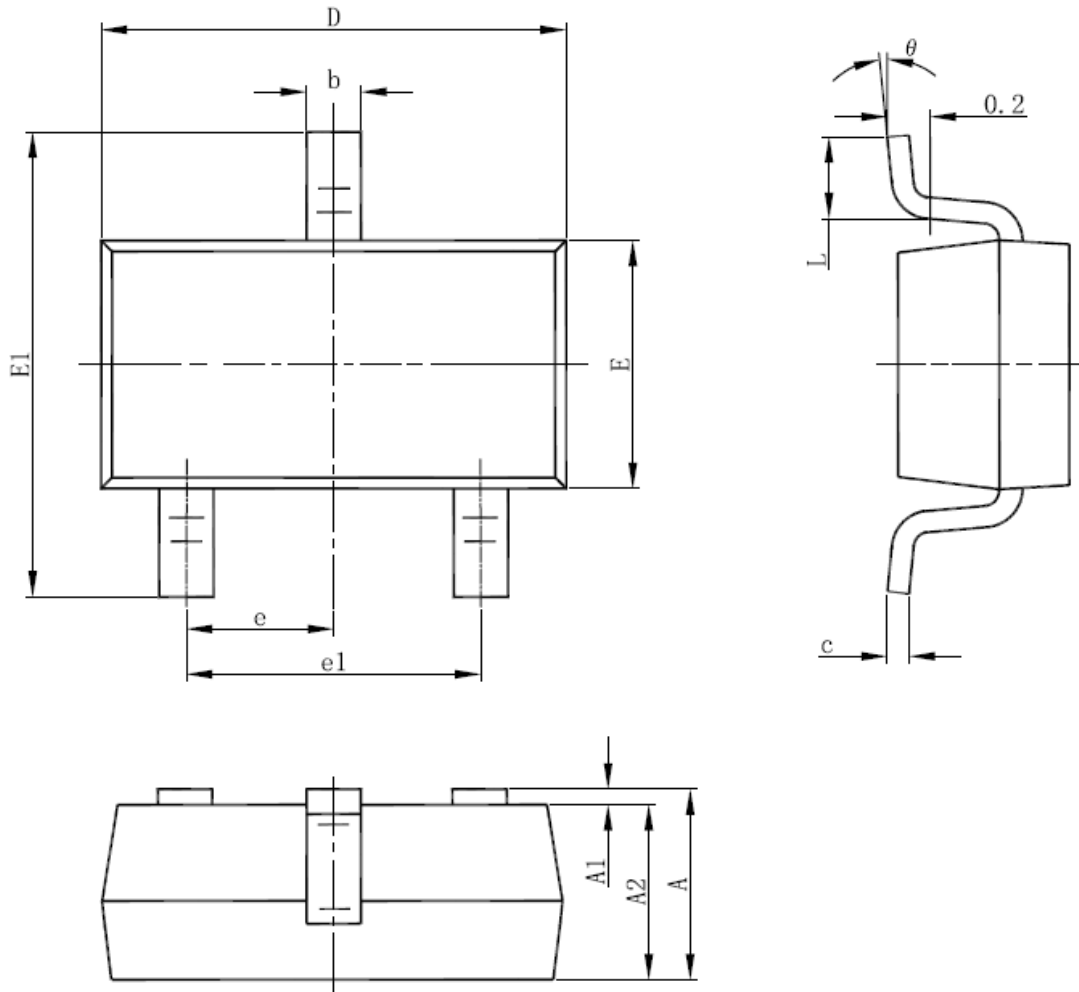
(V_{DD}=2.7V, 除非特别说明, Ta=25°C)

符号	最小	典型	最大	单位
BOPS	1.3	1.5	1.7	mT
BOPN	-1.7	-1.5	-1.3	mT
BRPS	0.9	1.1	1.3	mT
BRPN	-1.3	-1.1	-0.9	mT
BHYS	0.2	0.4	0.6	mT



■ 封装信息

- SOT-23-3



Symbol	Dimensions In Millimeters		Dimensions In Inches	
	Min	Max	Min	Max
A	1.050	1.250	0.041	0.049
A1	0.000	0.100	0.000	0.004
A2	1.050	1.150	0.041	0.045
b	0.300	0.500	0.012	0.020
c	0.100	0.200	0.004	0.008
D	2.820	3.020	0.111	0.119
E	1.500	1.700	0.059	0.067
E1	2.650	2.950	0.104	0.116
e	0.950(BSC)		0.037(BSC)	
e1	1.800	2.000	0.071	0.079
L	0.300	0.600	0.012	0.024
θ	0°	8°	0°	8°