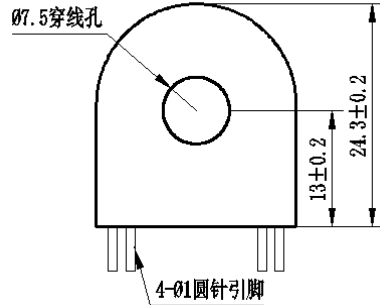
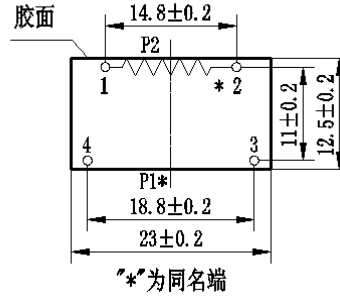


ZMCT118G 精密电流互感器

ZMCT118G 互感器，体积小，精度高，一致性好，用于电流与功率测量
结构参数：



主视图



1、2 脚为二次输出，3、4 为空脚

底视图

主要技术参数：

型号	ZMCT118G
额定输入电流	5A
额定输出电流	2.5mA
变比	2000:1
相位差	≤60' (输入为 5A, 采样电阻为 50Ω)
线性范围	0~100A (采样电阻为 20Ω)
线性度	≤0.2%(5%点~120%点)
允许误差	-0.5%≤f≤+0.5% (输入为 5A, 采样电阻为 50Ω)
隔离耐压	4500V
用途	测量或保护
密封材料	环氧树脂
安装方式	印制板安装 (引脚长度>3mm)
工作温度	-40℃~+85℃

使用说明图：

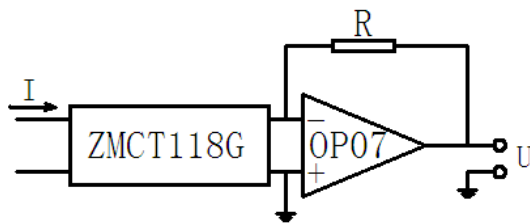
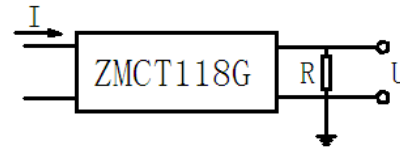


图 1



$$U = \frac{I}{2000} \cdot R$$

I为输入电流
R为采样电阻
U为采样电压

图 2

- 1、ZMCT118G 用于测量。典型用法如图 1、图 2，R 为取样电阻。
- 2、空引脚不能接地。