

4.8A 充电、18W 放电、集成输入输出快充功能移动电源 SOC

特性

- **快充规格**
 - ◇ 集成 TYPE-C DRP 协议，支持单口输入输出
 - ◇ 集成 QC2.0/QC3.0 输出（兼容 DCP）快充协议
 - 高通 & UL QC3.0 认证编号：
4787391468-2
- **充电规格**
 - ◇ 电池端充电电流可达 4.8A
 - ◇ 同步开关充电效率最高达 97%
 - ◇ 自适应充电电流调节，匹配所有适配器
 - ◇ 充电电压精度：±0.5%
 - ◇ 支持 4.20V、4.30V、4.35V、4.40V 电池
- **放电规格**
 - ◇ 输出电流能力：
5V: 3.1A 9V: 2.0A 12V: 1.5A
 - ◇ 同步开关放电效率最高达 96%
- **电量显示**
 - ◇ 内置 14bit ADC 和电量计
 - ◇ 支持 5 / 4 / 3 / 2 颗 LED 电量显示
 - ◇ 智能识别 LED 电量显示灯数目
 - ◇ 电池电量曲线可设置，显示灯更均匀
- **其他功能**
 - ◇ 内置照明灯驱动
 - ◇ 自动检测手机插入和拔出
 - ◇ 双色灯指示快充电压
 - ◇ 支持按键
 - ◇ 智能识别负载，轻负载自动进待机
- **多重保护、高可靠性**
 - ◇ 输入过压、欠压保护
 - ◇ 输出过流、过压、短路保护
 - ◇ 电池过充、过放、过流保护
 - ◇ IC 过温保护
 - ◇ 充放电电池温度 NTC 保护
 - ◇ ESD 4KV，耐压 25V
- **BOM 极简**
 - ◇ 内置开关功率 MOS
 - ◇ 单电感实现充电、放电功能
- **深度定制**
 - ◇ I2C 接口，可灵活、低成本定制方案
- **低功耗**
 - ◇ 待机平均电流小于 100uA
- **封装 6 mm × 6 mm 0.5pitch QFN40**

概述

IP5318A 是一款集成 TYPE-C 协议、QC2.0 / QC3.0 输出快充协议（兼容 DCP 识别功能，兼容 BC1.2、苹果和三星手机）、同步升压转换器、锂电池充电管理、电池电量指示等多功能的电源管理 SOC，为移动电源提供完整的电源解决方案。

IP5318A 的高集成度与丰富功能，只需一个电感实现降压与升压功能，使其在应用时仅需极少的外围器件，并有效减小整体方案的尺寸，降低 BOM 成本。

IP5318A 的同步开关升压系统可支持 QC2.0 / QC3.0 快充，提供最大 18W 输出能力，转换效率高至 96%。空载时，自动进入休眠状态，静态电流降至 100uA 以下。

IP5318A 的同步开关充电系统，提供高达 4.8A 充电电流，充电效率高至 97%。内置 IC 温度、电池温度和输入电压控制环路，智能调节充电电流。

IP5318A 内置 TYPE-C 协议，可以支持 TYPE-C 口输入大电流充电、输出大电流放电。

IP5318A 内置 14bit ADC，精确测量电池电压和电流，可通过 I2C 访问 ADC 数据。IP5318A 内置电量计算法，可以准确获取电池电量信息。可定制电池电量曲线，以精准显示电池电量。

IP5318A 支持 2/3/4/5 颗 LED 电量显示，智能识别电量显示模式；支持照明功能；支持按键。

应用产品

- 移动电源、充电宝
- 手机、平板电脑等便携设备

典型应用

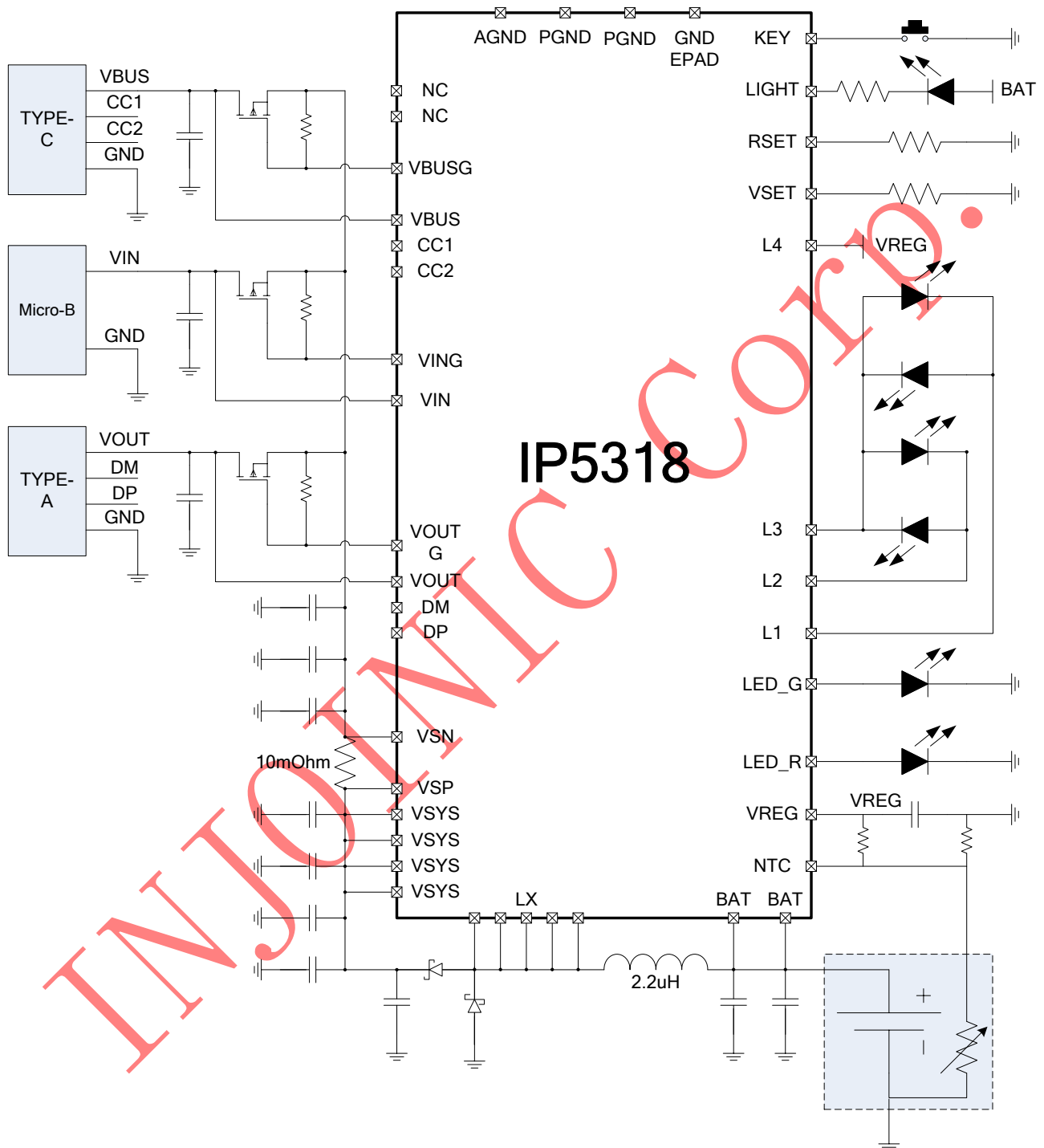


图 1 TYPE-A + Micro-B + TYPE-C 简化应用原理图(4 LED 指示电量)

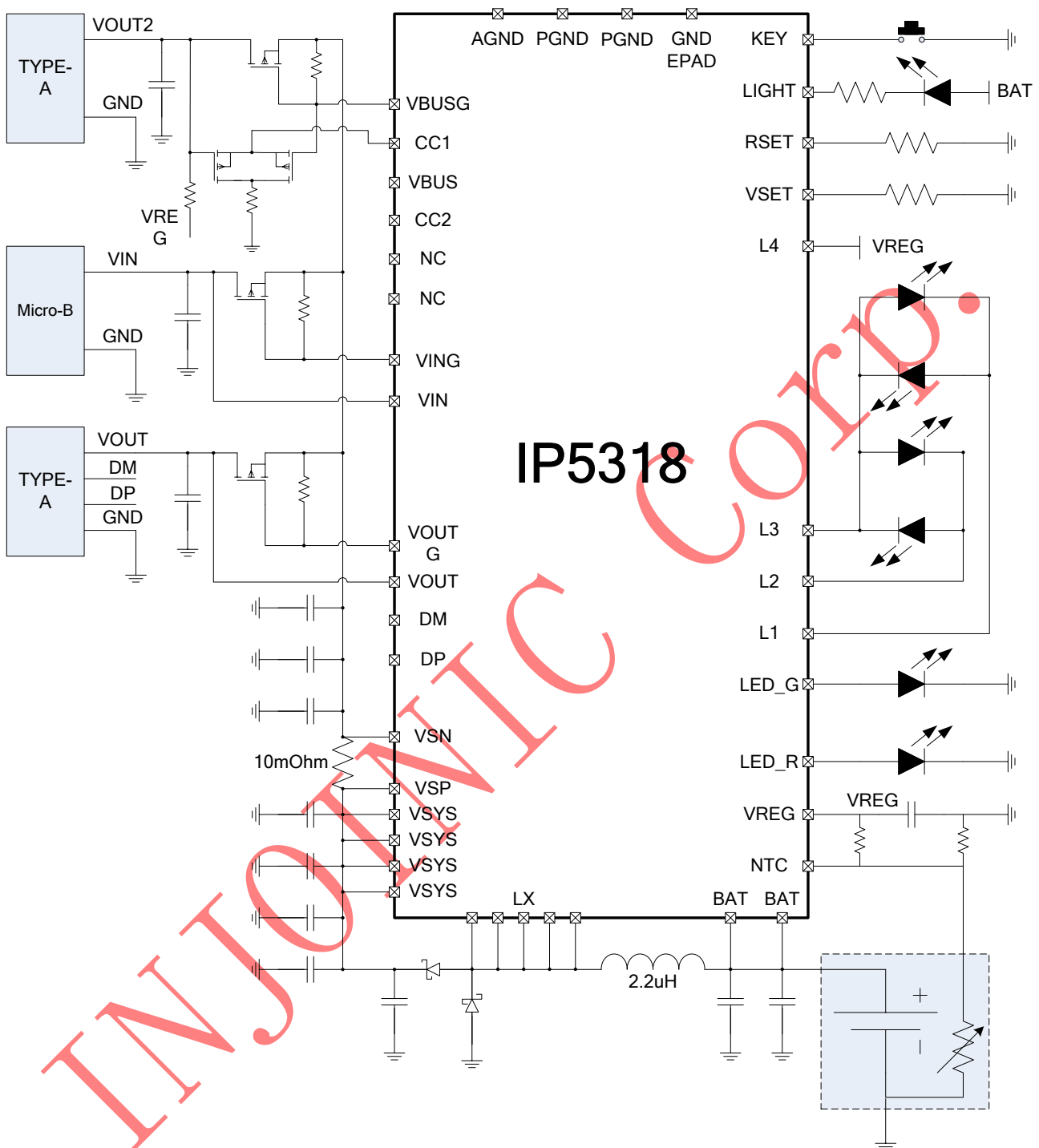


图 2 TYPE-A + Micro-B + TYPE-A 简化应用原理图(4 LED 指示电量)

1. 引脚定义

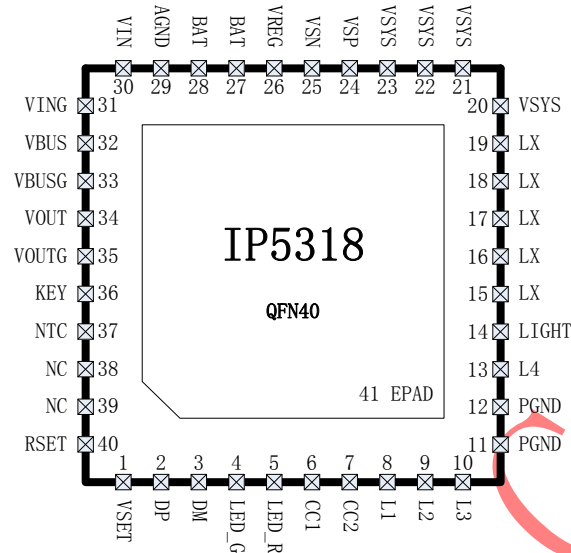


图 3 IP5318A 引脚图

IP5318A 引脚说明

Pin Num	Pin Name	IP5318A
1	VSET	电池类型设置
2	DP	手机快充智能识别 HVDCP: DP
3	DM	手机快充智能识别 HVDCP: DM
4	LED_G	LED 驱动, 快充电压指示, 12V 时输出高
5	LED_R	LED 驱动, 快充电压指示, 9V、12V 时输出高
6	CC1/NC	TYPE-C 检测引脚 CC1
7	CC2/NC	TYPE-C 检测引脚 CC2
8	L1	电量灯驱动引脚 L1, I2C 功能时为 SCK
9	L2	电量灯驱动引脚 L2, I2C 功能时为 SDA
10	L3	电量灯驱动引脚 L3, I2C 功能时为 MCU 唤醒引脚
11/12	PGND	功率地
13	L4	电量灯驱动引脚 L4
14	LIGHT	照明灯驱动引脚, 开漏输出
15/16/17/18/19	LX	DCDC 开关节点, 连接电感
20/21/22/23	VSYS	系统输入输出公共节点
24	VSP	VSYS 电流采样正端, 需要与 VSYS 分开走线
25	VSN	VSYS 电流采样负端

26	VREG	芯片 3.1V 电压输出
27/28	BAT	电池供电节点
29	AGND	模拟地
30	VIN	VIN 充电电源检测引脚
31	VING	VIN 充电输入 PMOS 控制引脚
32	VBUS	VBUS 充电电源检测引脚
33	VBUSG	VBUS 充电输入 PMOS 控制引脚
34	VOUT	VOUT 放电负载智能检测引脚
35	VOUTG	VOUT 放电输出 PMOS 控制引脚
36	KEY	按键检测引脚
37	NTC	温敏电阻检测引脚
38/39	NC	NC
40	RSET	电池内阻补偿, 可微调电量曲线
41(EPAD)	GND	功率地和散热地, 需要保持与 GND 良好接触

INJOINIC Corp.

2. 极限参数

参数	符号	值	单位
端口输入电压范围	V_{IN}	-0.3 ~ 16	V
工作环境温度范围	T_A	0 ~ 70	°C
结温范围	T_J	-40 ~ 150	°C
存储温度范围	T_{stg}	-60 ~ 150	°C
热阻（结温到环境）	θ_{JA}	26	°C/W
人体模型（HBM）	ESD	4	KV

*高于绝对最大额定值部分所列数值的应力有可能对器件造成永久性的损害，在任何绝对最大额定值条件下暴露的时间过长都有可能影响器件的可靠性和使用寿命

3. 推荐工作条件

参数	符号	最小值	典型值	最大值	单位
输入电压	V_{IN}	4.5	5	14	V
负载电流	I	0	3.1//2.0/1.5	3.6	A

*超出这些工作条件，器件工作特性不能保证。

4. 电气特性

除特别说明， $T_A=25^\circ\text{C}$ ， $L=2.2\mu\text{H}$

参数	符号	测试条件	最小值	典型值	最大值	单位
充电系统						
输入电压	V_{IN} V_{BUS}	供电条件为 5V	4.5	5	6.3	V
输入工作电流	I_{VIN}	$V_{IN}=5\text{V}$, $f_s=0.5\text{MHz}$	1	3	5	mA
输入静态电流	I_{VBUS}	$V_{IN}=5\text{V}$, Device not switching	45	75	100	uA
充电目标电压	V_{TRGT}	$R_{VSET} = \text{NC}$	4.16	4.2	4.24	V
		$R_{VSET} = 120\text{k}$	4.26	4.3	4.34	V
		$R_{VSET} = 68\text{k}$	4.31	4.35	4.39	V
		$R_{VSET} = 0$	4.36	4.4	4.44	V
充电电流	I_{CHRG}	V_{IN} or $V_{BUS} = 5\text{V}$		2.4	2.6	A
		V_{IN} or $V_{BUS} \geq 7\text{V}$		4.8	5	A

涓流充电电流	I_{TRKL}	$V_{IN}=5v, BAT<1.0v$	50	100	150	mA
		$V_{IN}=5v, 1.0v\leq BAT<3.0v$	300	400	500	mA
涓流截止电压	V_{TRKL}		2.9	3	3.1	V
再充电阈值	V_{RCH}		4.08	4.1	4.13	V
充电截止时间	T_{END}		20	24	27	Hour
升压系统						
电池工作电压	V_{BAT}		3.0		4.4	V
开关工作电池输入电流	I_{BAT}	$V_{BAT}=3.7V, V_{OUT}=5.1V, f_s=375KHz$	3	5		mA
DC 输出电压	QC2.0 V_{OUT}	$V_{OUT}=5V@1A$	4.95	5.12	5.23	V
		$V_{OUT}=9V@1A$	8.75	9	9.25	V
		$V_{OUT}=12V@1A$	11.75	12	12.25	V
	QC3.0 V_{OUT}	@1A	4.6		12.4	V
	QC3.0 Step			200		mV
输出电压纹波	ΔV_{OUT}	$V_{BAT}=3.7V, V_{OUT}=5.0V, f_s=375KHz$		100		mV
升压系统供电电流	I_{vout}	$V_{OUT}=5V$		3.1		A
		$V_{OUT}=9V$		2.0		A
		$V_{OUT}=12V$		1.5		A
升压系统过流关断电流	I_{shut}	$V_{OUT}=5V$	3.4	3.6	3.8	A
负载过流检测时间	T_{UVD}	输出电压持续低于 4.4V		30		ms
负载短路检测时间	T_{OCD}	输出电流持续大于 4A	150		200	us
控制系统						
开关频率	fs	放电开关频率	250	375	750	KHz
		充电开关频率	375	500	1000	KHz
PMOS 导通电阻	r_{DSON}		25	30	35	mΩ
NMOS 导通电阻			13	15	18	mΩ
VREG 输出电压	V_{REG}	$V_{BAT}=3.5V$	3.0	3.1	3.2	V
电池输入待机电流	I_{STB}	$V_{IN}=0V, V_{BAT}=3.7V$	80	90	100	uA
LDO 输出电流	I_{LDO}		30	50	80	mA

LED 照明驱动电流	I_{light}		20	30	40	mA
LED 显示驱动电流	I_{L1} I_{L2} I_{L3} I_{L4}		2	4	5	mA
负载自动检测时间	T_{loadD}	负载电流持续小于 60mA	25	32	44	s
短按键唤醒时间	$T_{OnDebounce}$		30	50	500	ms
打开 light 时间	$T_{Keylight}$		1.2	2	3	s
热关断温度	T_{OTP}	上升温度	110	125	140	°C
热关断温度迟滞	ΔT_{OTP}			40		°C

5. 功能描述

充电

IP5318A 拥有一个支持同步开关结构的恒流、恒压锂电池充电管理系统，可以自动匹配不同的充电电压规格。

当电池电压小于 3V 时，采用 400mA 涓流充电；当电池电压大于 3V，进入恒流充电，恒流最大充电电流 4.8A；当电池电压接近设定的电池电压时，进入恒压充电。充电完成后，若电池电压低于设定的电池电压 0.1V 后，重新开启电池充电。

IP5318A 采用开关充电技术，开关频率 500kHz，最大充电电流 4.8A，充电效率最高到 97%，能缩短 3/4 的充电时间。

IP5318A 会自动调节充电电流大小，来适应不同负载能力的适配器，确保不拉挂适配器。

IP5318A 不支持同充同放，充电态下会关闭输出放电端口，防止输入的高压损坏被充电设备。

升压

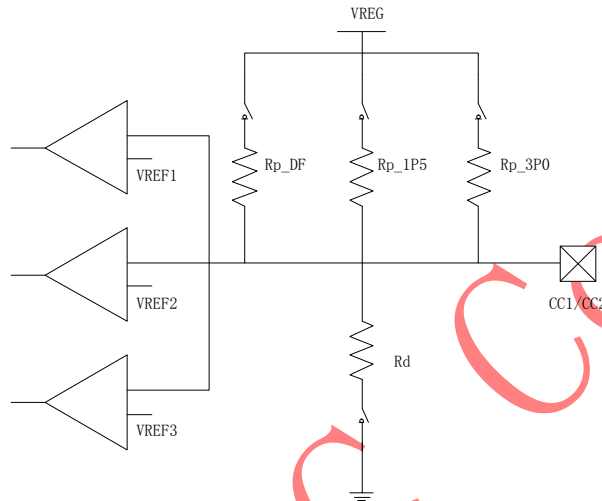
IP5318A 集成一个支持高压输出的同步开关转换器系统，支持输出 5V、9V、12V 等不同电压，负载能力分别为 5V—3.1A，9V—2.0A，12V—1.5A。开关频率 375KHz。内置软启动功能，防止在启动时的冲击电流过大引起故障，集成输出过流，短路，过压，过温等保护功能，确保系统稳定可靠的工作。

升压系统输出电流可随温度自动调节，确保 IC 温度在设定温度以下。

TYPE-C

IP5318A 集成 TYPE-C DRP 输入、输出识别接口，自动切换内置上下拉电阻，自动识别插入设备的充电属性。带有 Try.SRC 功能，当连接到对方为 DRP 设备时，可优先给对方充电。

当作为 DFP 工作时，对外输出可以设置 Default、1.5A、3A 三种电流能力信息（三选 1，默认 3A）；当作为 UFP 工作时，可识别出对方的输出电流能力。



上下拉电阻值

电阻名称	电阻值
Rp_DF	33k
Rp_1P5	11k
Rp_3P0	4.2k
Rd	5.1K

上拉电阻 Rp 使能时的比较器阈值

Table 4-21 CC Voltages on Source Side - Default USB

	Minimum Voltage	Maximum Voltage	Threshold
Powered cable/adaptor (vRa)	0.00 V	0.15 V	0.20 V
Sink (vRd)	0.25 V	1.50 V	1.60 V
No connect (vOPEN)	1.65 V		

Table 4-22 CC Voltages on Source Side - 1.5 A @ 5 V

	Minimum Voltage	Maximum Voltage	Threshold
Powered cable/adaptor (vRa)	0.00 V	0.35 V	0.40 V
Sink (vRd)	0.45 V	1.50 V	1.60 V
No connect (vOPEN)	1.65 V		

Table 4-23 CC Voltages on Source Side - 3.0 A @ 5 V

	Minimum Voltage	Maximum Voltage	Threshold
Powered cable/adaptor (vRa)	0.00 V	0.75 V	0.80 V
Sink (vRd)	0.85 V	2.45 V	2.60 V
No connect (vOPEN)	2.75 V		

下拉电阻 Rd 使能时的比较器阈值

Table 4-25 Voltage on Sink CC pins (Multiple Source Current Advertisements)

Detection	Min voltage	Max voltage	Threshold
vRa	-0.25 V	0.15 V	0.2 V
vRd-Connect	0.25 V	2.04 V	
vRd-USB	0.25 V	0.61 V	0.66 V
vRd-1.5	0.70 V	1.16 V	1.23 V
vRd-3.0	1.31 V	2.04 V	

TYPE-C 检测周期

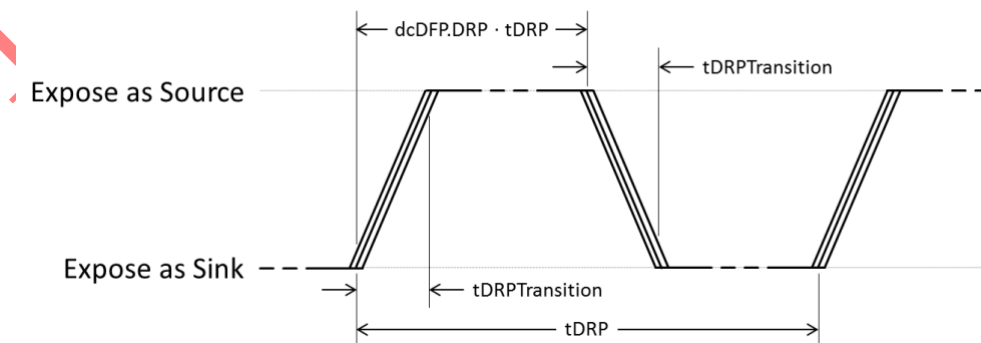
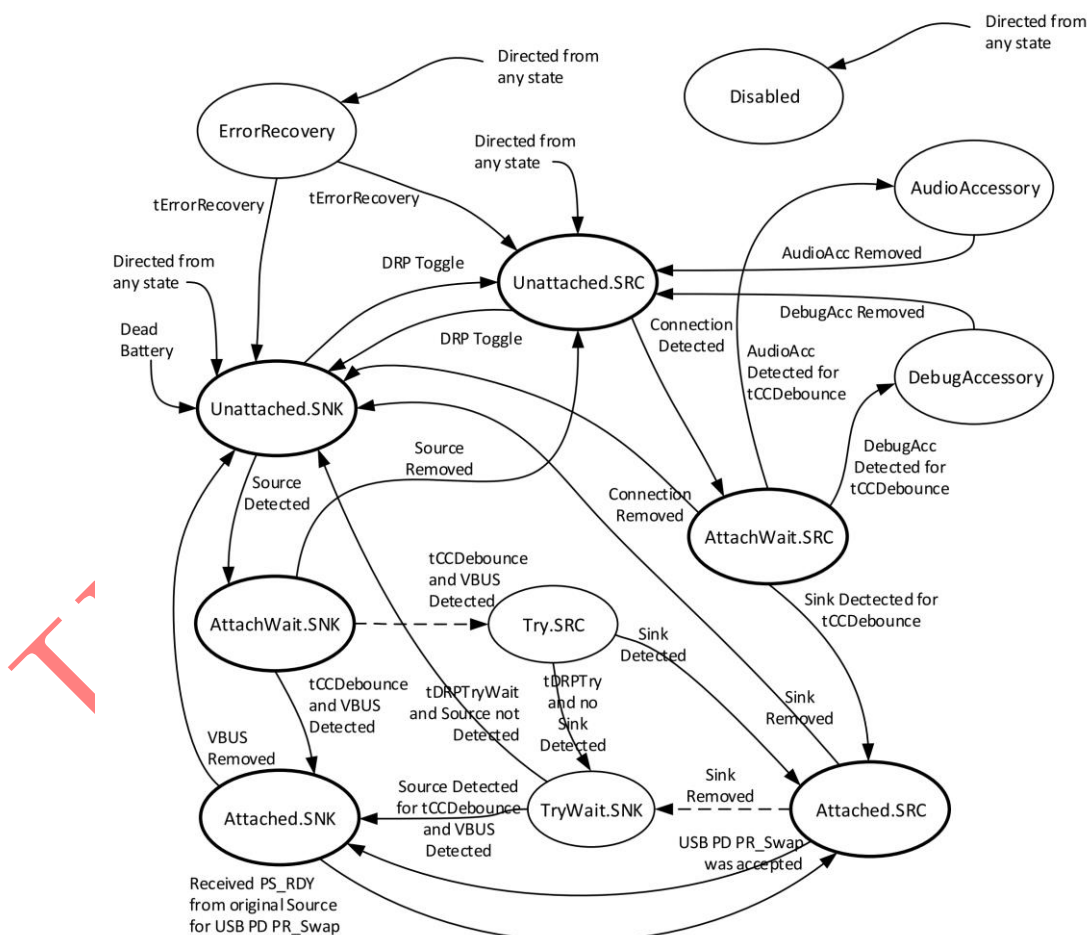
Figure 4-36 DRP Timing


Table 4-19 DRP Timing Parameters

	Minimum	Maximum	Description
tDRP	50 ms	100 ms	The period a DRP shall complete a Source to Sink and back advertisement
dcSRC.DRP	30%	70%	The percent of time that a DRP shall advertise Source during tDRP
tDRPTransition	0 ms	1 ms	The time a DRP shall complete transitions between Source and Sink roles during role resolution
tDRPTry	75 ms	150 ms	Wait time associated with the Try.SRC state.
tDRPTryWait	400 ms	800 ms	Wait time associated with the TryWait.SNK state

TYPE-C 检测状态转换

Figure 4-16 Connection State Diagram: DRP with Accessory and Try.SRC Support



快充功能

IP5318A 支持多种规格的快充输出形式：QC2.0/QC3.0、DCP。

QC2.0/QC3.0 与 DCP

给移动电源充电无 QC 功能，如需要支持 QC 输入功能，可以在充电输入口上自行增加高通的 QC 充电 IC (SMB1351)。

移动电源给手机充电时：进入放电模式之后，自动检测 DP、DM 引脚上的快充时序，智能识别手机类型，可支持苹果手机 2.4A 模式、三星手机 2A 模式、BC1.2 普通 Android 手机 1A 模式、以及 QC2.0/QC3.0 的手机。

支持苹果手机时：DP=DM=2.7V

支持三星手机时：DP=DM=1.2V

支持 BC1.2 时：DP 与 DM 短接

在 BC1.2 模式下，当检测到 DP 电压大于 0.325V 且小于 2V 持续 1.25s 时，初判为有快充请求，这时将会断开 DP 与 DM 之间的短接通路，同时在 DM 下拉 20k 到地，如果持续 2ms 满足 DP 电压大于 0.325V 且小于 2V、DM 电压小于 0.325V，则认为快充连接成功，之后就可以按照 QC2.0/QC3.0 需求输出请求的电压。任何时候当 DP 电压小于 0.325V，则强制退出快充模式，输出电压立即回到默认 5V。

QC2.0/QC3.0 输出电压请求规则

DP	DM	Result
0.6V	GND	5V
3.3V	0.6V	9V
0.6V	0.6V	12V
0.6V	3.3V	Continue Mode
3.3V	3.3V	保持

Continue Mode 即是 QC3.0 特有的工作模式，在该模式下，输出电压可以按照 QC3.0 的协议要求，按照 0.2V 的 step 进行精细的电压调节。

充放电路径管理

待机时：

如果 VIN 或者 VBUS 插入充电电源可直接启动充电。

如果 VBUS 上插入 TYPE-C UFP 设备或者 VOUT 上插入用电设备，可自动开启放电功能。

放电时：

只要进入放电状态，VOUT 路径就会打开，VOUT 上就会一直有电源电压输出，插入设备即可开启充电。而 VBUS 口在 TYPE-C 未连接成功时是不会开启的。

QC2.0/QC3.0 快充输出只能在 VOUT 上实现。为了安全考虑，一旦 VBUS 上有设备插入，在开启 VBUS 通路之前就会强制将快充关闭，在确保输出电压只有 5V 时再开启 VBUS 通路。

在放电过程中插入 VIN 或者 VBUS 电源，会立即关闭放电通路，然后开启充电通路。

充电时：

只要进入充电状态，放电路径都会一直关闭，不支持同充同放。

VIN 口和 VBUS 口都接入充电器充电时，只会开启先插入口的充电路径，后插入的充电路径不会开启，除非先插入的充电器拔出去了之后才会开启后插入的充电路径。

手机自动检测

手机插入自动检测功能:

IP5318A 自动检测手机插入，即刻从待机态唤醒，打开升压 5V 给手机充电，省去按键操作，支持无按键模具方案。

手机充满自动检测功能:

IP5318A 通过片外的 10mOhm 电阻来检测输出的电流，当电流小于 60mA 时，认为手机已经充满或者拔出，会自动关闭升压输出。

按键

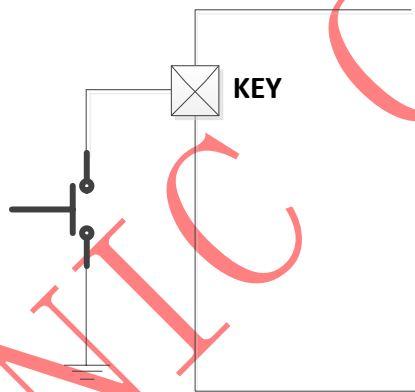


图 4 KEY 按键

按键连接方式如图 3 所示，可识别长按键和短按键操作。

- 按键持续时间长于 30ms，但小于 2s，即为短按动作，短按会打开电量显示灯和升压输出。
- 按键持续时间长于 2s，即为长按动作，长按会开启或者关闭照明 LED。
- 小于 30ms 的按键动作不会有任何响应。
- 在 1s 内连续两次短按键，会关闭升压输出、电量显示和照明 LED。

快充状态指示

LED_G 和 LED_R 可以指示当前输出的电压规格：

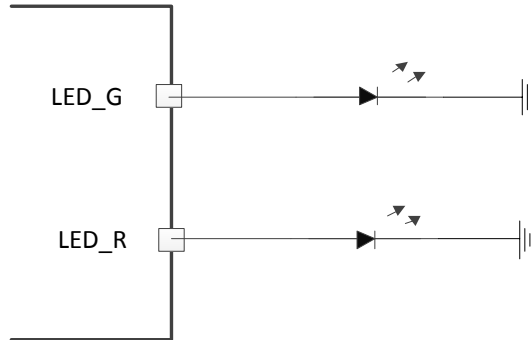


图 5 快充状态指示 LED

输出规格	LED_G (绿灯)	LED_R (红灯)
5V	灭	灭
9V	灭	亮
12V	亮	亮

电量计和电量显示

IP5318A 内置电量计功能，无需直接检测 BAT 上的电流可实现准确的电池电量计算。

IP5318A 可灵活支持两颗、三颗、四颗、五颗电量显示灯方案，通过内置智能识别算法，可自动识别外挂几颗电量显示灯。

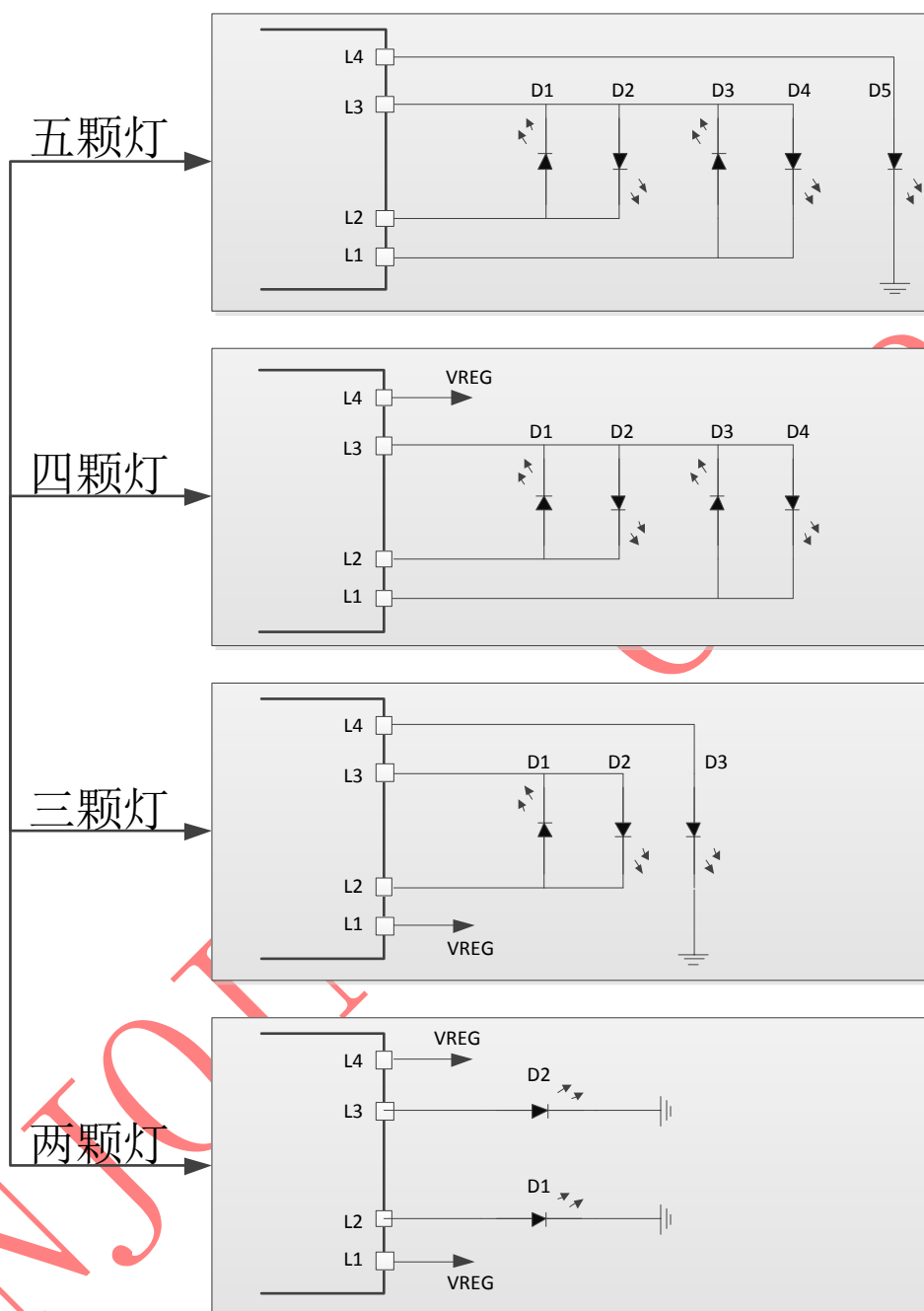


图 6 四颗、五颗、三颗、两颗灯 LED PIN 连接方式

放电模式 4 颗 LED 显示

电量 C (%)	D1	D2	D3	D4
$C \geq 75\%$	亮	亮	亮	亮
$50\% \leq C < 75\%$	亮	亮	亮	灭
$25\% \leq C < 50\%$	亮	亮	灭	灭
$3\% \leq C < 25\%$	亮	灭	灭	灭
$0\% < C < 3\%$	1.5Hz 闪烁	灭	灭	灭

C=0%	灭	灭	灭	灭
------	---	---	---	---

充电模式 4 颗 LED 显示

电量 C (%)	D1	D2	D3	D4
充满	亮	亮	亮	亮
$75\% \leq C$	亮	亮	亮	1.5Hz 闪烁
$50\% \leq C < 75\%$	亮	亮	1.5Hz 闪烁	灭
$25\% \leq C < 50\%$	亮	1.5Hz 闪烁	灭	灭
$C < 25\%$	1.5Hz 闪烁	灭	灭	灭

三灯、五灯的显示方式和四灯类似，每颗灯对应的电池电量如下表

	D1	D2	D3	D4	D5
三颗灯	33%	66%	100%	无	无
四颗灯	25%	50%	75%	100%	无
五颗灯	20%	40%	60%	80%	100%

两灯的显示方式为双色灯：

充电时

电量 C (%)	D1	D2
充满	亮	亮
$66\% \leq C < 100\%$	灭	1.5Hz 闪烁
$33\% \leq C < 66\%$	1.5Hz 闪烁	1.5Hz 闪烁
$C < 33\%$	1.5Hz 闪烁	灭

放电时：

电量 C (%)	D1	D2
$66\% \leq C < 100\%$	灭	亮
$33\% \leq C < 66\%$	亮	亮
$C < 33\%$	亮	灭
$C < 3\%$	1.5Hz 闪烁	灭

RSET (电池内阻设定)

IP5318A 可以通过 RSET 引脚设定电池内阻, 从而调节 LED 电量显示的均匀特性。RSET 电阻大小和设定的电池内阻如下表所示。

RSET 端电阻 Kohm	对应电池设定内阻(mOhm)
184	187.5
174	175
164	162.5
154	150
144	137.5
134	125
124	112.5
114	100
104	87.5
94	75
84	62.5
74	50
64	37.5
54	25
44	12.5
33	0

VSET (电池类型设定)

IP5318A 可以通过 VSET 引脚设定电池类型, 从而改变电量显示阈值、给电池充电的恒压电压以及保护电压。VSET 电阻大小和设定的电池类型如下表所示。

VSET 端电阻 Kohm	对应电池类型
NC	4.2V
120	4.3V
68	4.35V
0	4.4V

NTC 功能

IP5318A 集成 NTC 功能, 可检测电池温度

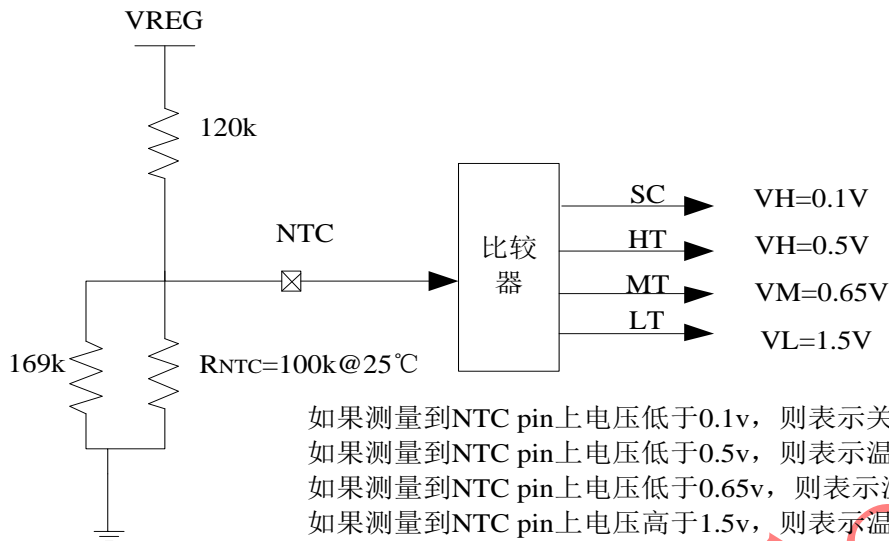


图 7 电池 NTC 比较

NTC 功能可以通过外部将 NTC 引脚短接到地来进行关闭。

充电时：

当 NTC 检测到温度在 0~45 度范围内正常充电。当温度高于 45 度时，充电电流减小一半，当温度高于 55 度时，停止充电。

放电时：

当 NTC 检测到温度高于 55 度时，停止放电。

LIGHT 照明

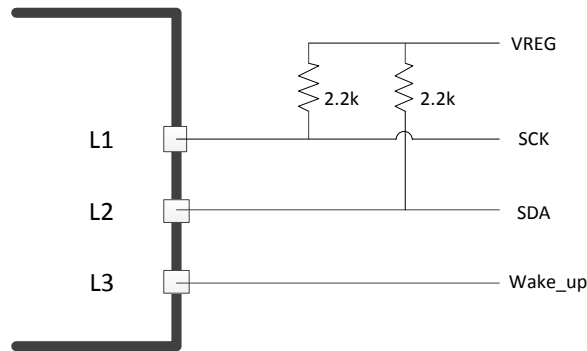
IP5318A 内置 MOS 管，LIGHT PIN 可直接驱动照明 LED，最大驱动电流 50mA。当长按 KEY 键超过 2s 时，可开启或者关闭 LED 照明。当不需要 LIGHT 功能时，将 LIGHT 接到 GND，IP5318A 会自动检测到没有 LIGHT 照明功能。

VREG

VREG 是一个常开的 3.1V LDO，负载能力 50mA。

I2C

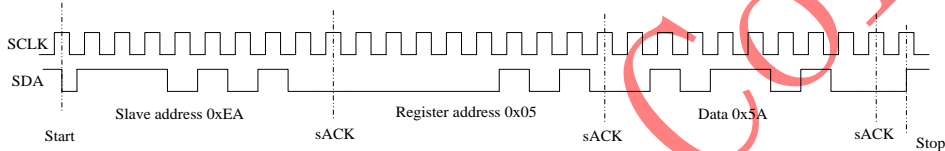
I2C 连接方式



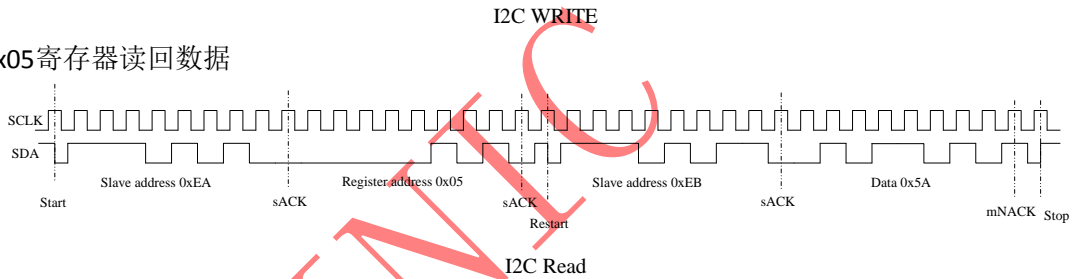
I2C 模式最高支持 400Kbps，8bit 寄存器地址，8bit 寄存器数据，发送和接收都是高位在前（MSB），I2C 设备地址：写为 0xEA，读为 0xEB。

例如：

往 0x05 寄存器写入数据 0x5A



从 0x05 寄存器读回数据



在 I2C 模式下，IP5318A 关机时 L3 为低电平，IP5318A 开机时 L3 为高电平，可以用 L3 来作为 MCU 的唤醒控制。

6. 典型应用原理图

IP5318A 只需要 MOS 管、电感、电容、电阻等少了无源器件，即可实现完整功能的快充输出移动电源方案。

TYPE-A + Micro-B + TYPE-C

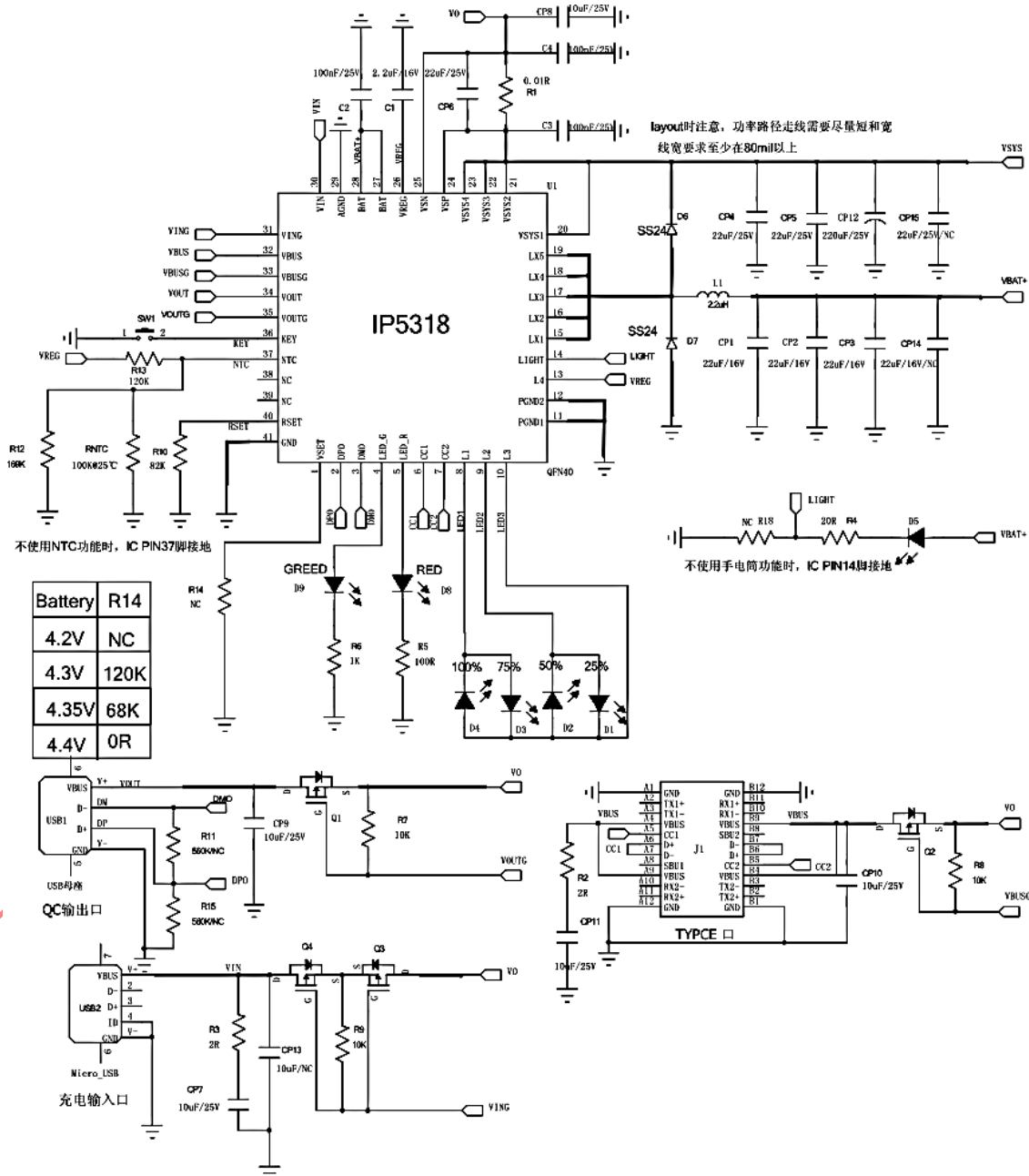


图 7 4LED 电量显示典型应用原理图

BOM 表

序号	元件名称	型号&规格	位置	用量	备注
1	贴片 IC	QFN40 IP5318A	U1	1	
2	贴片电容	0603 100nF 10% 25V	C2 C3 C4	3	
3	贴片电容	0603 2.2uF 10% 16V	C1	1	
4	贴片电容	0805 22uF 10% 16V	CP1 CP2 CP3	3	
5	贴片电容	0805 22uF 10% 25V	CP4 CP5 CP6	3	
6	贴片电容	0805 10uF 10% 25V	CP7 CP8 CP9 CP10 CP11	5	
7	电解电容	220uF 25V 10%	CP12	1	
8	贴片电阻	1206R 0.01R 1%	R1	1	
9	贴片电阻	0603R 2R 5%	R2 R3	2	
10	贴片电阻	0603R 20R 5%	R4	1	此电阻可以调节灯的亮度
11	贴片电阻	0603R 100R 5%	R5	1	
12	贴片电阻	0603R 1K 5%	R6	1	
13	贴片电阻	0603R 10K 5%	R7 R8 R9	3	
14	贴片电阻	0603R 82K 5%	R10	1	
15	贴片电阻	0603R 1M 5%	R11	1	
16	贴片电阻	0603R 120K 1%	R13	1	NTC 电路需添加的物料
17	贴片电阻	0603R 169K 1%	R12	1	
18	NTC 热敏电阻	100K@25℃ B=4200	RNTC	1	
19	贴片 LED	0603 蓝灯	D1 D2 D3 D4	4	
20	贴片 LED	0603 绿灯	D9	1	
21	贴片 LED	0603 红灯	D8	1	
22	LED 灯	5MM LED	D5	1	
23	一体成型电感	2.2UH 10*10	L1	1	
24	肖特基二极管	DO-214AB SS24	D6 D7	2	
25	贴片 MOS	SOT23-3 VS3407A	Q1 Q2 Q3 Q4	4	Rds(on)<20m ohm I>=3A
26	TYPE-C 座子	TYPE-C 座子	J1	1	
27	按键	SMT 3*6 按键	SW1	1	
28	输出 USB	AF10 8 脚插件 USB	USB1	1	
29	输入 USB	MICRO-7-DIP-5.9	USB2	1	

电感推荐型号

DARFON PIN	Thickness (mm)	Inductance (uH)	Tolerance	DC Resistance (mΩ)		Heat Rating	Saturation	Measuring Condition
				Typ.	Max.	Current	Current	
						DC Amp.	DC Amps.	
SPM70702R2MESQ	5	2.2	±20%	9	10.2	10.5	13.5	100kHz/1.0V
SPM10102R2MESN	4	2.2	±20%	6	7	12	18	100kHz/1.0V
SHC1004-2R2M	4	2.2	±20%	7	9	12	24	

TYPE-A + Micro-B + TYPE-A

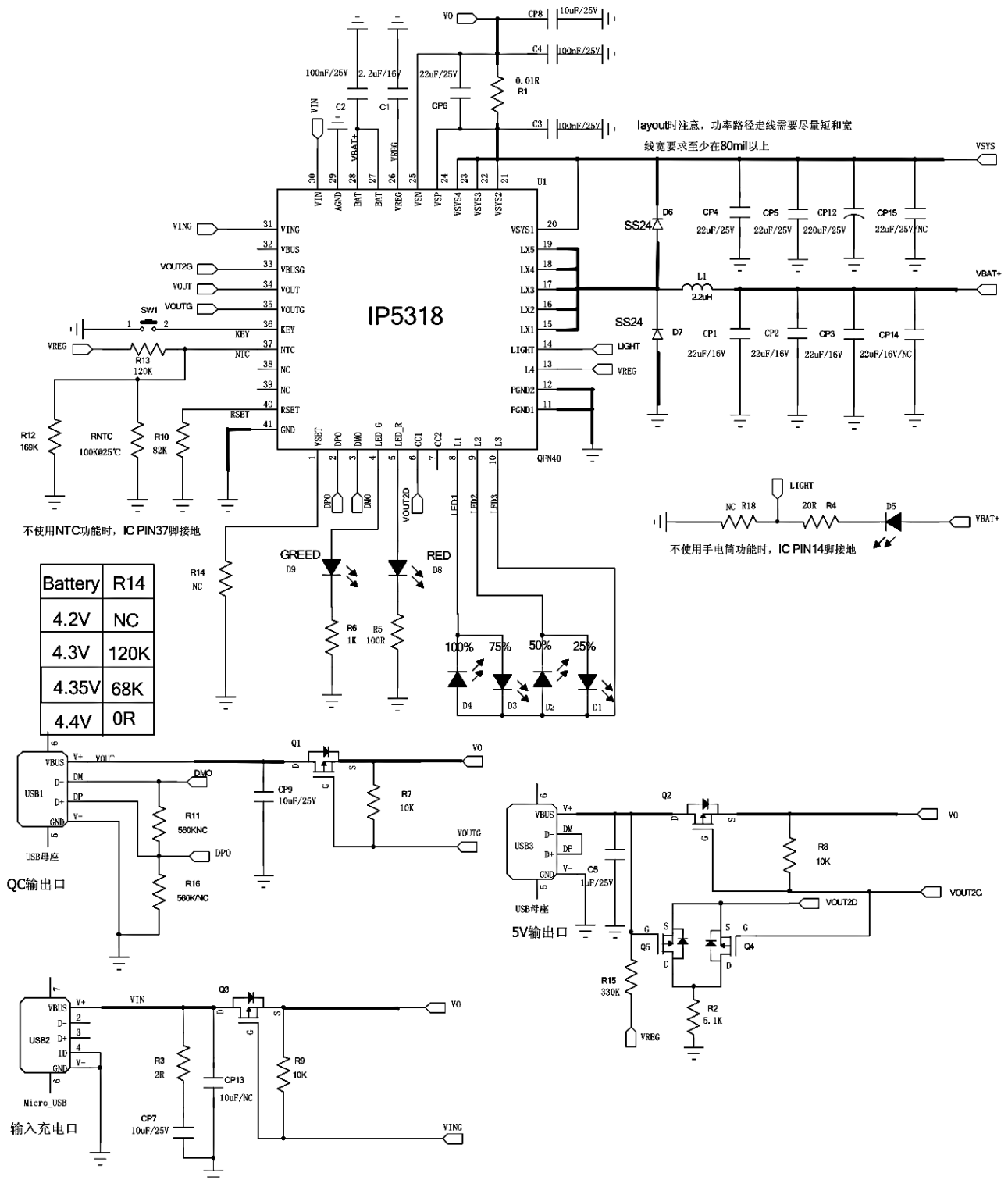


图 8 4LED 电量显示典型应用原理图

BOM 表

序号	元件名称	型号&规格	位置	用量	备注
1	贴片 IC	QFN40 IP5318A	U1	1	
2	贴片电容	0603 100nF 10% 25V	C2 C3 C4	3	
3	贴片电容	0603 1uF 10% 25V	C5	1	
4	贴片电容	0603 2.2uF 10% 16V	C1	1	
5	贴片电容	0805 22uF 10% 16V	CP1 CP2 CP3	3	
6	贴片电容	0805 22uF 10% 25V	CP4 CP5 CP6	3	
7	贴片电容	0805 10uF 10% 25V	CP7 CP8 CP9	3	
8	电解电容	220uF 25V 10%	CP12	1	
9	贴片电阻	1206R 0.01R 1%	R1	1	
10	贴片电阻	0603R 2R 5%	R3	1	
11	贴片电阻	0603R 20R 5%	R4	1	此电阻可以调节灯的亮度
12	贴片电阻	0603R 100R 5%	R5	1	
13	贴片电阻	0603R 5.1K 5%	R2	1	
14	贴片电阻	0603R 1K 5%	R6	1	
15	贴片电阻	0603R 10K 5%	R7 R8 R9	3	
16	贴片电阻	0603R 82K 5%	R10	1	
17	贴片电阻	0603R 330K 5%	R15	1	
18	贴片电阻	0603R 1M 5%	R11	1	
19	贴片电阻	0603R 120K 1%	R13	1	NTC 电路需添加的物料
20	贴片电阻	0603R 169K 1%	R12	1	
21	NTC 热敏电阻	100K@25°C B=4200	RNTC	1	
22	贴片 LED	0603 蓝灯	D1 D2 D3 D4	4	
23	贴片 LED	0603 绿灯	D9	1	
24	贴片 LED	0603 红灯	D8	1	
25	LED 手电灯	5MM LED	D5	1	
26	一体成型电感	2.2UH 10*10	L1	1	
27	肖特基二极管	DO-214AB SS24	D6 D7	2	
28	贴片 MOS	SOT23-3 SI2301	Q4 Q5	2	
29	贴片 MOS	SOT23-3 VS3407A	Q1 Q2 Q3	3	Rds(on)<20m ohm I>=3A
30	按键	SMT 3*6 按键	SW1	1	
31	输出 USB	AF10 8 脚插件 USB	USB1 USB3	2	
32	输入 USB	MICRO-7-DIP-5.9	USB2	1	

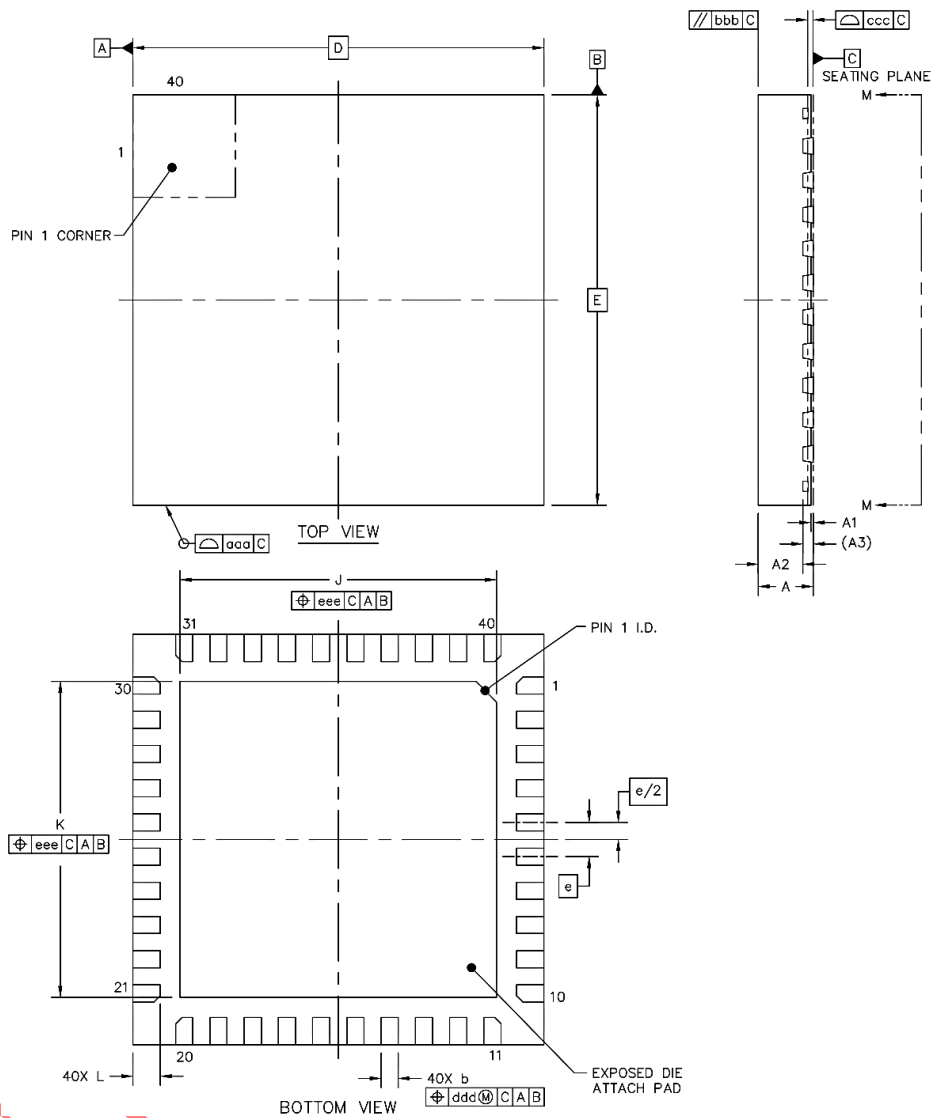
电感推荐型号

DARFON PIN	Thickness (mm)	Inductance (uH)	Tolerance	DC Resistance (mΩ)		Heat Rating	Saturation	Measuring Condition
				Typ.	Max.	Current DC Amp.	Current DC Amps.	
SPM70702R2MESQ	5	2.2	±20%	9	10.2	Idc(A)Max. 10.5	Isat(A)Max. 13.5	100kHz/1.0V

SPM10102R2MESN	4	2.2	±20%	6	7	12	18	100kHz/1.0V
SHC1004-2R2M	4	2.2	±20%	7	9	12	24	

INJOINIC Corp.

7. 封装信息



SYMBOL	MILLIMETER		
	MIN	NOM	MAX
A	0.70	0.75	0.80
A1	-	0.035	0.05
A2	-	0.65	0.67
A3	-	0.125	-
b	0.2	0.25	0.30
e	0.5 BSC		
D	6 BSC		
E	6 BSC		
J	4.52	4.62	4.72
K	4.52	4.62	4.72
L	0.35	0.40	0.45
aaa		0.1	
bbb		0.1	
ccc		0.08	
ddd		0.1	
eee		0.1	

8. 责任及版权申明

英集芯科技有限公司有权对所提供的产品和服务进行更正、修改、增强、改进或其它更改，客户在下订单前应获取最新的相关信息，并验证这些信息是否完整且是最新的。所有产品的销售都遵循在订单确认时所提供的销售条款与条件。

英集芯科技有限公司对应用帮助或客户产品设计不承担任何义务。客户应对其使用英集芯的产品和应用自行负责。为尽量减小与客户产品和应用相关的风险，客户应提供充分的设计与操作安全验证。

客户认可并同意，尽管任何应用相关信息或支持仍可能由英集芯提供，但他们将独力负责满足与其产品及其应用中使用英集芯产品相关的所有法律、法规和安全相关要求。客户声明并同意，他们具备制定与实施安全措施所需的全部专业技术和知识，可预见故障的危险后果、监测故障及其后果、降低有可能造成人身伤害的故障的发生机率并采取适当的补救措施。客户将全额赔偿因在此类关键应用中使用任何英集芯产品而对英集芯及其代理造成的任何损失。

对于英集芯的产品手册或数据表，仅在没有对内容进行任何篡改且带有相关授权、条件、限制和声明的情况下才允许进行复制。英集芯对此类篡改过的文件不承担任何责任或义务。复制第三方的信息可能需要服从额外的限制条件。

英集芯会不定期更新本文档内容，产品实际参数可能因型号或者其他事项不同有所差异，本文档不作为任何明示或暗示的担保或授权。

在转售英集芯产品时，如果对该产品参数的陈述与英集芯标明的参数相比存在差异或虚假成分，则会失去相关英集芯产品的所有明示或暗示授权，且这是不正当的、欺诈性商业行为。英集芯对任何此类虚假陈述均不承担任何责任或义务。