

# PRODUCT SPECIFICATION

## 产品规格书

PART NO.      产品型号:      SP-5R5-Z505UYL10

Customer      客户名称:      \_\_\_\_\_

Customer P/N      客户料号:      \_\_\_\_\_

Issue Date      发布日期:      2018-2

Checked 审核	Prepared 制作
Customer Approve 客户核准	

锦州凯美能源有限公司  
技术部  
JINZHOU KAIMEI POWER CO.,LTD  
TECHNOLOGY DEPARTMENT  
电话(Tel):0416-3887775  
传真(Fax):0416-3886367  
网址 (web): [www.kamcap.com](http://www.kamcap.com)



## 1 适用范围SCOPE:

本产品规格书对产品的性能，测试方法进行了规范，作为技术确认的依据。

## 2 一般特性General Specification:

### 2.1 产品应用范围:

该产品可在电子装置中如：RAM、智能仪表、马达驱动、时钟电路、玩具等领域使用，作为后备电源。

### 2.2 标准测试条件:

一般情况下，在标准大气压，温度5~35℃，相对湿度小于85%条件下进行测试；本规格书标准测试条件为标准大气压，温度25℃，相对湿度小于60%。

### 2.3 依据标准:

IEC 62391-1 《Fixed electric double-layer capacitors for use in electronic equipment – Part 1:Generic specification》

Q/KMNY001-2009 《电化学电容器》

## 3 产品结构 Product Structure

本产品基于双电层电容器原理，内部采用活性炭作为正负电极，两极间用电解液与隔膜隔开，铝外壳与橡胶塞进行密封。引出极在产品同侧。

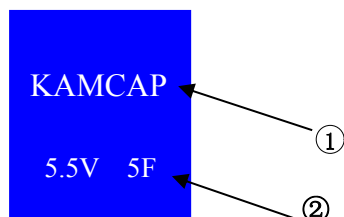
## 4 一般特性(General Specification)

项 目 Item	规格/条件 Specification/Condition
01 产品型号Part No	SP-5R5-Z505UYL10
02 额定放电容量Rate discharge capacitance (F 25°C $\Delta V=1.5V-1.25V$ I=0.1A)	5.0
03 容量允许偏差Capacitance tolerance	-10%~+20%
04 额定电压Rated Voltage $U_0$ (V)	5.5
05 工作温度范围Operating temperature range	-40°C~70°C
06 最大等效串联电阻ESR(m $\Omega$ 1KHz)	100
07 循环寿命Cycle life Expectancy	加额定电压，常温循环充放电实验50万次。 $ \Delta C/C  \leq 30\%$ , ESR $\leq$ 4倍初始值(25°C)

## 5 环境指标(Environmental)

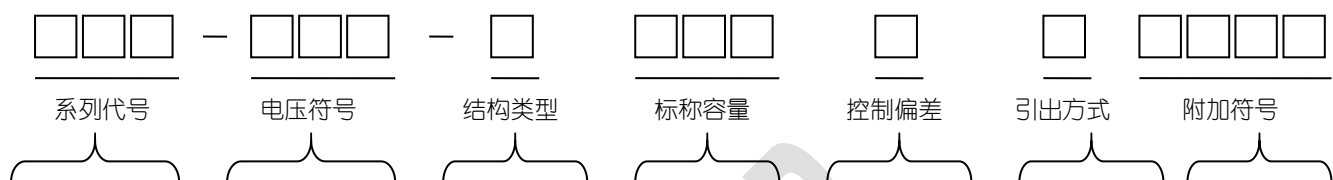
项 目 Item	规格/条件 Specification/Condition
08 温度特性 Temperature characteristics	+70°C时 $ \Delta C/C  \leq 30\%$ , ESR $\leq$ 初始值(25°C) -40°C时 $ \Delta C/C  \leq 50\%$ , ESR $\leq$ 4倍规定值(25°C)
09 高温负荷特性 High temperature load	+70°C加额定电压，1000h后， $ \Delta C/C  \leq 30\%$ ，ESR $\leq$ 4倍规定值。
10 高温无负荷特性 High temperature without load	+70°C，1000 $\pm$ 4h后， $ \Delta C/C  \leq 30\%$ ，ESR $\leq$ 2倍规定值。
11 湿热负荷特性 Humidity Resistance	+40°C，90--95%RH，240h， $ \Delta C/C  \leq 30\%$ ，IL $\leq$ 2倍规定值，ESR $\leq$ 4倍规定值。

## 6 KAM标识 KAM MARK



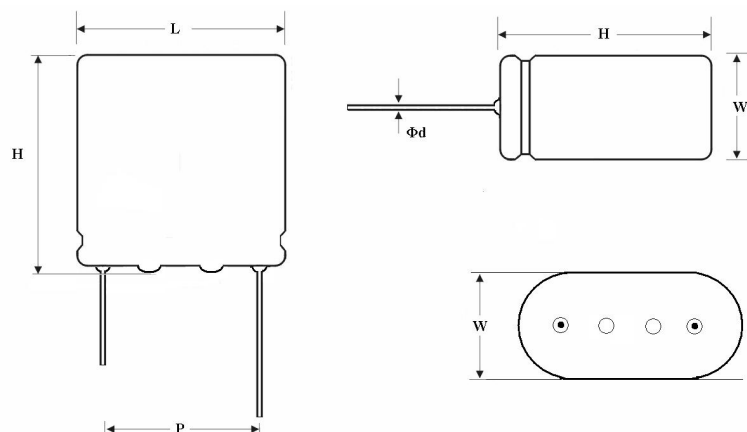
- ①、凯美商标 KAM Brand
- ②、额定容量及额定电压  
Rated capacitance and rated voltage

## 7 KAM型号KAM type



系列	代号	额定电压 (V)	电压符号	结构类型	符号	标称容量 (F)	容量代号	容量控制偏差	符号	引出方式	符号	在无特殊设计时
功率型	SP	2.5	2R5	卷绕型	J	0.1	104	±10%	S	螺柱型	L	可不采用
能量型	SE	2.7	2R7	叠片型	D	0.22	224	±20%	T	引线型	Y	
高比功率	HP	3.3	3R3	组合型	Z	0.33	334	-10%~20%	U	接触型	C	
高比能量	HE	6.3	6R3			0.47	474	-20%~80%	V			
低阻型	LR	5.0	5R0			1.0	105					
		5.5	5R5			2.0	205					
		12	12V			3.3	335					
		24	24V			4.7	475					
		36	36V			8.0	805					
		..	----			10	106					
						20	206					
						30	306					
						50	506					
						90	906					
						100	107					
						120	127					
						150	157					
						300	307					
						600	607					
						1500	158					
						3500	358					
						5000	508					

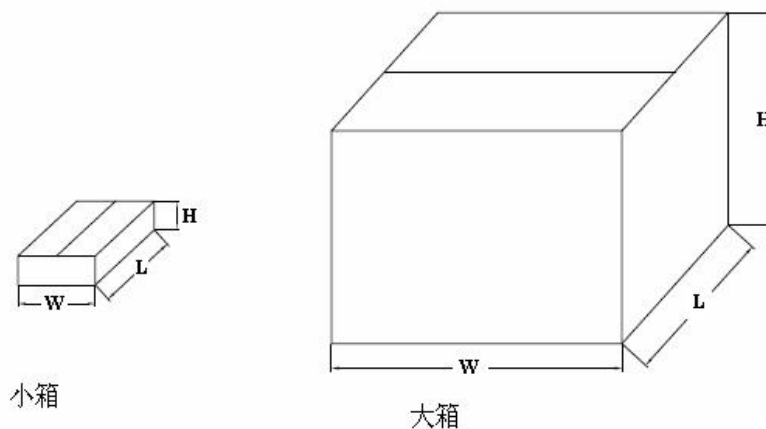
### 8 产品尺寸图Dimension



尺寸Size (mm L×W×H) ±1	26×13×28
引线距离Down-lead distance(mm p)	17.4±0.5
引线直径Down-lead diameter(mm Φd)	0.6±0.05

### 9 包装方法Packaging

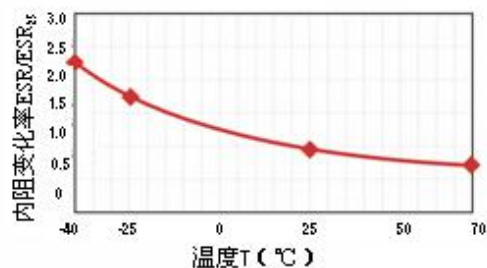
产品型号	数量 (PCS)			尺寸 (L×W×H) mm		重量 (kg)
	只/板	内包装	外包装	内包装	外包装	
SP-5R5-Z505UYL10	16	112	672	270×195×95	415×295×310	



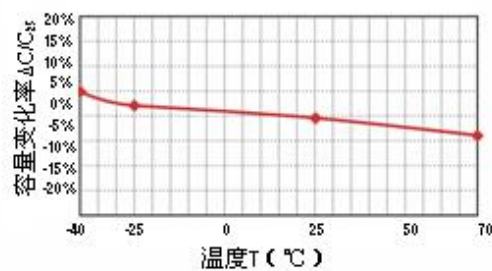
## 10 实验数据 Test result

### (1) 温度特性 Temperature characteristics

SP-Z 系列内阻 ESR—温度 T 特性

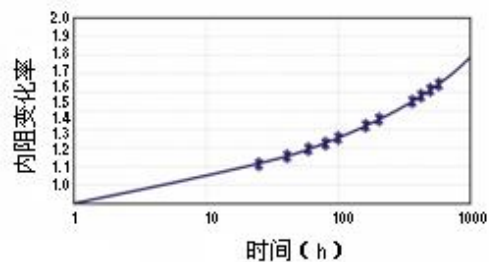


SP-Z 系列容量 C—温度 T 特性

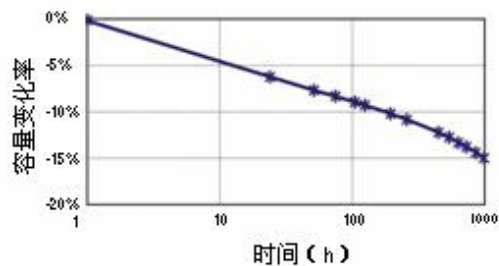


### (2) 寿命特性 Life characteristics

SP-Z 系列高温负荷特性  
额定电压 70°C f=1kHz



SP-Z 系列高温负荷特性  
额定电压 70°C 电流 0.1A



## 11 KAMCAP性能测试方法

### (1) 依据标准

IEC 62391-1 《Fixed electric double-layer capacitors for use in electronic equipment – Part 1:Generic specification》

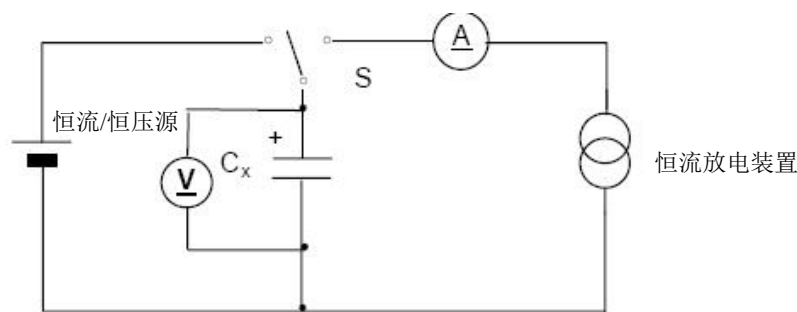
Q/KMNY001-2009 《电化学电容器》

### (2) 测试方法

#### 容量capacitance

1、恒流放电方法constant current discharge method

2、测量电路



- Ⓐ 直流电流表
- Ⓥ 直流电压表
- S 转换开关
- C<sub>x</sub> 待测电容

图1 - 恒流放电方法电路

### (3) 测量方法measuring method

- ⊙ 恒流/恒压源的直流电压设定为额定电压 ( $U_R$ )。
- ⊙ 设定表2中规定的恒电流放电装置的恒定电流值。
- ⊙ 将开关S切换到直流电源，在恒流/恒压源达到额定电压后恒压充电30min。
- ⊙ 在充电30min结束后，将开关S变换到恒流放电装置，以恒定电流进行放电。
- ⊙ 测量电容器两端电压从 $U_1$ 到 $U_2$ 的时间 $t_1$ 和 $t_2$ ，如图2所示，根据下列等式计算电容量值：

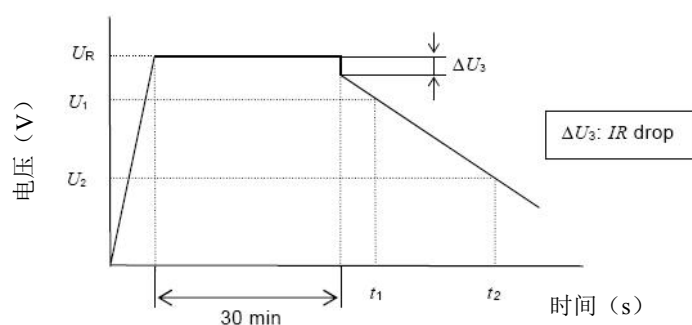


图2 电容器的端电压特性

$$C = \frac{I \times (t_2 - t_1)}{U_1 - U_2}$$

其中

C 容量 (F);

I 放电电流 (A);

U<sub>1</sub> 测量初始电压 (V);

U<sub>2</sub> 测量终止电压 (V);

t<sub>1</sub> 放电初始到电压达到U<sub>1</sub> (s) 的时间;

t<sub>2</sub> 放电初始到电压达到U<sub>2</sub> (s) 的时间。

放电电流I及放电电压下降的电压U<sub>1</sub>和U<sub>2</sub>参见表2。

表2 – 放电条件

分类	HT、HV、X	SE、HE	SP、MK	LR、HP、HEV、LEV
应用	后备记忆	能量存储	功率	瞬时功率
充电时间	30min	30min	30min	30min
I (mA)	1×C	0.4×CU <sub>R</sub>	4×CU <sub>R</sub>	40×CU <sub>R</sub>
U <sub>1</sub>	充电电压的80%值 (0.8×U <sub>R</sub> )			
U <sub>2</sub>	充电电压的40%值 (0.4×U <sub>R</sub> )			
备注 C为额定容量单位为F (法拉), U <sub>R</sub> 为额定电压单位为V (伏)。				

注 放电电流I应按以下规定选取:

- a) 如果 ΔU<sub>0</sub>超过初始特性中充电电压的5% (0.05×U<sub>R</sub>), 电流值减小至一半, 五分之一或十分之一。
- b) 放电电流值10A或以下的有效数字个数为二位, 计算值的第二位应四舍五入。
- c) 放电电流值超过10A的有效数字个数为三位, 计算值的第三位应四舍五入。

(4) 设备: A、ARBIN超电容测试系统 B、线性直流稳压电源C、恒流放电装置D、电压记录仪

(5) 恒电阻充电方法  
测量电路

应根据图3中所示测量电路进行测量。

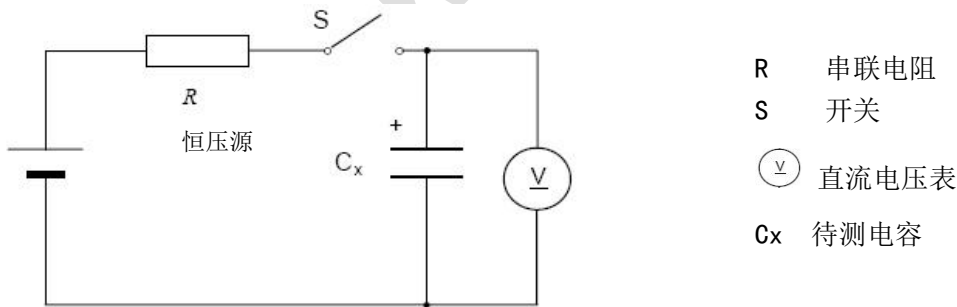


图3 – 恒电阻充电方法电路

(6) 测量方法

进行测量前, 将电容器两端短路30min以上进行充分放电;  
当施加直流电压U<sub>R</sub>时, 测量时间常数 (τ), 通过下列等式计算电容量值:

$$C = \frac{\tau}{R}$$

其中

C 容量 (F)



$\tau$  充电至 $0.632 \times U_r$ 的时间 (s);

R 串联电阻 ( $\Omega$ )。

选择R值使  $\tau$  为60s~120s。

(7) 设备: 开关 直流电压表 电阻 函数记录仪

### 内阻Internal resistance

#### A、交流阻抗方法

测量电路

所示测量电路进行测试。

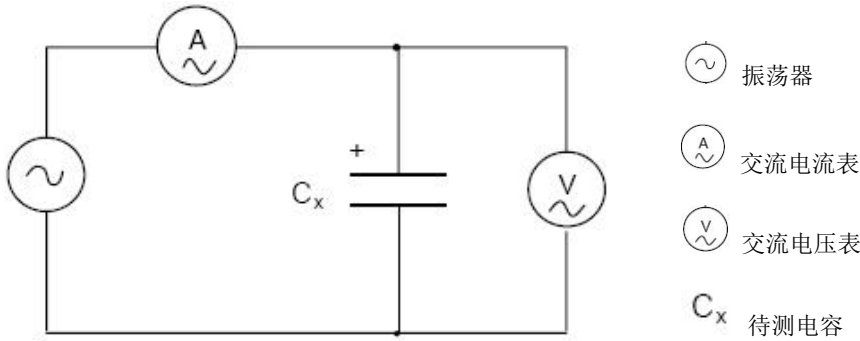


图4- 交流阻抗方法电路

测量方法

电容器的内阻 $R_a$ 应通过下式计算:

$$R_a = \frac{U}{I}$$

其中

$R_a$  交流内阻 ( $\Omega$ );

U 交流电压有效值 (V r. m. s);

I 交流电流有效值 (V r. m. s)。

测量电压的频率, 应为1kHz。

交流电流应为1mA至10mA。

设备: 多频率LCR电桥

#### B、直流阻抗方法

测量方法

采用恒流放电方法所示的测量电路, 采用额定电压。用电压记录仪测量电容器端电压。

将开关S切换至直流源, 当恒流恒压源达到额定电压后施加电压充电30min。

在充电30min结束后, 切换开关S至恒流放电装置, 以表3中规定的恒定电流进行放电。用电压记录仪记录电容器端电压随时间变化。由电压记录仪得到的电压与时间成直线部分绘制辅助线, 从辅助线与放电开始交点读取电压降  $\Delta U_3$ , 如图5所示, 根据下式计算内阻 $R_d$ 。

$$R_d = \frac{\Delta U_3}{I}$$

其中

$R_d$  为直流内阻 ( $\Omega$ );

$\Delta U_3$  电压降 (V);

I 放电电流 (A)。

放电电流 I 应依据表 3。

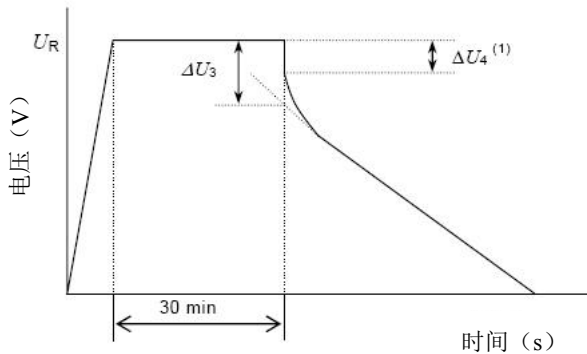
表 3 - 放电电流

分类	HT、HV、X	SE、HE	SP、MK	LR、HP、HEV、LEV
I (mA)	$10 \times C$	$4 \times CU_R$	$40 \times CU_R$	$400 \times CU_R$

注 C 为额定电容量，单位 F (法拉)， $U_R$  为额定电压，单位 V (伏)

备注 放电电流 I 应按以下规定选取：

- a) 如果  $\Delta U_3$  超过初始特性中充电电压的 20% ( $0.2 \times U_R$ )，电流值减小至一半，五分之一或十分之一。
- b) 放电电流值 10A 或以下的有效数字个数为 一位，计算值的第二位应四舍五入。
- c) 放电电流值超过 10A 的有效数字个数为 两位，计算值的第三位应四舍五入。



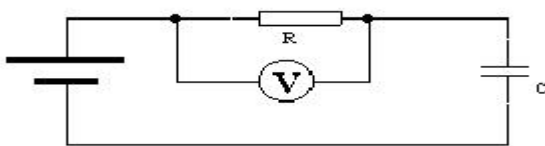
电压降不表示从放电开始点的连续降落电压  $\Delta U_3$ ，而是从曲线的直线部分作辅助线延长至与放电开始点交叉得到的  $\Delta U_4$ 。

图 5 - 电容器端电压特性

设备：同容量测试设备。

(8) 漏电流

直流漏电流的测量原理如下：



A、放电

该测量开始前，电容器应进行充分放电。放电过程持续 1h 到 24h。

B、漏电流的测量应额定温度和额定电压 ( $U_R$ )。经过最大 30min 充电时间后达到 95% 充电电压，充电时间从 30min ( $\leq 1F$ )，1h ( $\geq 1F$ )，2h ( $\geq 10F$ )，4h ( $\geq 20F$ )，72h ( $\geq 120F$ ) 中选择。

C、应使用稳定的电源如直流稳压电源。

D、通过  $1000\Omega$  以下的保护电阻给电容器施加电压。

E、设备：电阻 万用表

(9) 自放电

A、测量方法 (参见图 6)

该测量开始前，电容器应进行充分放电。放电过程持续 1h 到 24h。在电容器两端直接施

加额定电压 $U_R$ ，不使用保护电阻。充电时间为8h，包括电压达到施加电压95%的最大30min充电时间。将电容器两端从电压源断开。电容器应置于标准常温常压条件下24h。直流电压表的内阻应大于 $1M\Omega$ 。

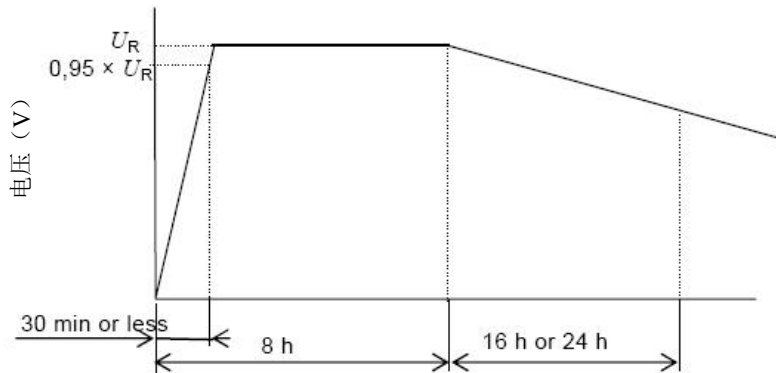


图6 - 自放电测量原理

B、设备：万用表

## 12 使用注意事项

- (1) 超级电容器具有固定的极性
- (2) 超级电容器应在标称电压下使用
- (3) 超级电容器不可应用于高频率充放电的电路中
- (4) 环境温度影响超级电容器的寿命
- (5) 在放电的瞬间存在电压降  $\Delta V=IR$
- (6) 不可存放于相对湿度大于85%或含有有毒气体的场所
- (7) 应储存在温度 $-30^{\circ}\text{C}\sim 50^{\circ}\text{C}$ 、相对湿度小于60%的环境中
- (8) 超级电容器用于双面电路板上时，要注意连接处不可经过电容器可触及的地方
- (9) 安装后，不可强行扭动或倾斜电容器
- (10) 在焊接过程中要避免使电容器过热（1.6mm的印刷线路板，焊接时应为 $260^{\circ}\text{C}$ ，时间不超过5s）
- (11) 焊接后，线路板和电容器要清洗于净
- (12) 超级电容器串联使用时，存在单体间的电压均衡问题
- (13) 其它使用上的问题，请向生产厂家咨询或参照超级电容器使用说明的相关技术资料执行。