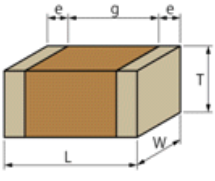





<品名 (附包装代号) 一览>
GRM188R61C104KA01D、 GRM188R61C104KA01J

形状

L尺寸	1.6 ±0.1mm
W尺寸	0.8 ±0.1mm
T尺寸	0.8 ±0.1mm
外部电极尺寸e	0.2 to 0.5mm
外部电极间距离g	0.5mm min.
尺寸代号 inch(mm)	0603 (1608M)

备注事项

Please use replacements or Recommended.

参考信息

包装	规格	最小订购单位
D	φ180mm纸带	4000
J	φ330mm纸带	10000

质量 (标准值)	
1个	6.3mg
φ180mm卷装	144g

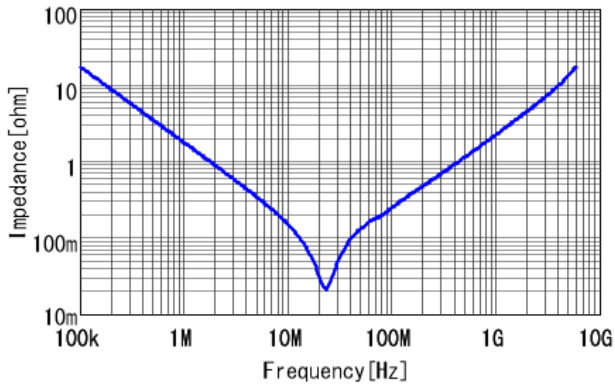
规格

静电容量	0.10μF ±10%
额定电压	16Vdc
温度特性 (标准规格)	X5R(EIA)
静电容量变化率	±15.0%
温度特性的温度范围	-55 to 85°C
工作温度范围	-55 to 85°C

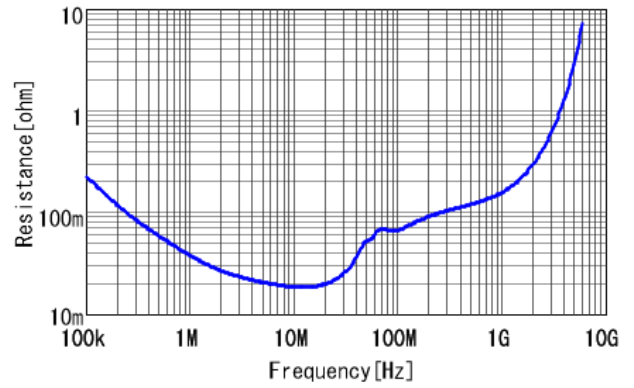
注意

- 本目录是从株式会社村田制作所网站上下载的。规格若有变更, 或若其中产品停产, 请在订购时确认, 恕不另行通知。
- 本目录因没有足够的空间说明详细规格, 仅载明标准规格。因此, 在订购产品之前, 请核准其规格或者办理产品规格表。

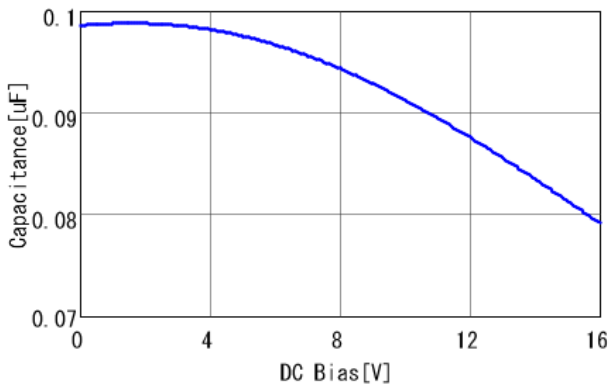
频率特性|Z|



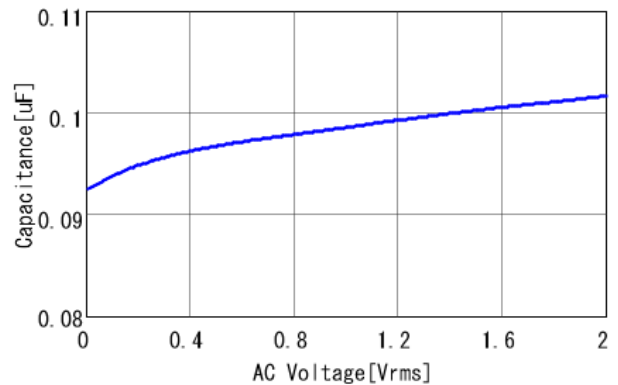
频率特性R



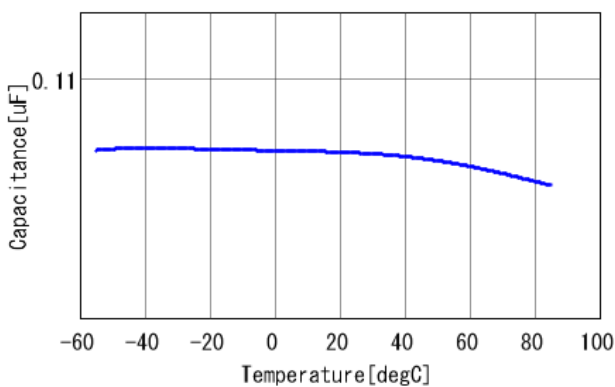
直流偏压特性



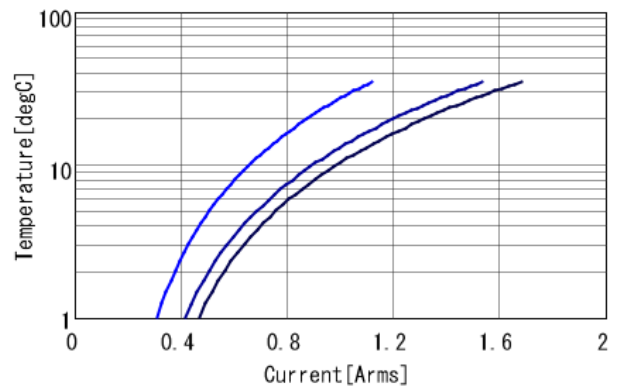
交流电压特性



温度特性



温度上升由于脉动电流特性



注意

1. 本目录是从株式会社村田制作所网站中下载的。规格若有变更，或若其中产品停产，请在订购时确认，恕不另行通知。
2. 本目录因没有足够的空间说明详细规格，仅载明标准规格。因此，在订购产品之前，请核准其规格或者办理产品规格表。