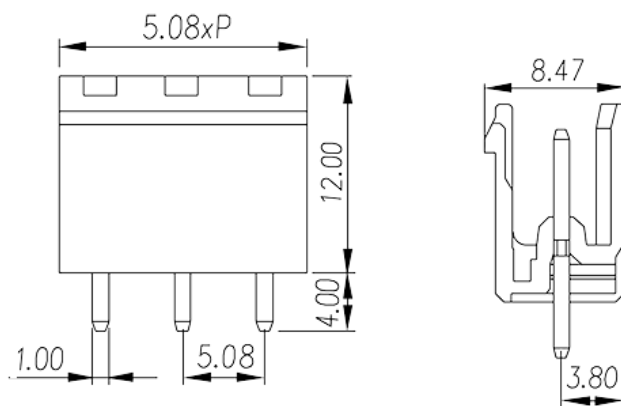
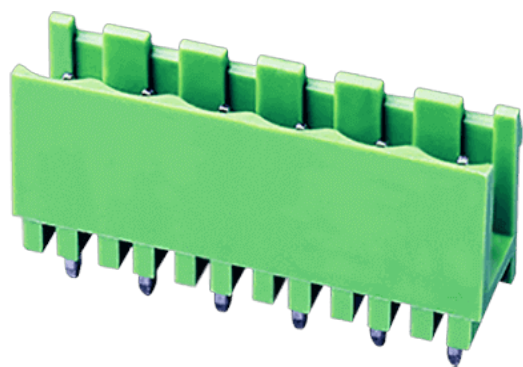


2EHDV-XXP

印刷电路板式接线端子 > 插拔式接线端子-插座

下载日期:2018-02-27版次:V1



目录仅供参考，实际规格仍依照产品工程图面为准

产品介绍

Pitch: 5.08 mm , 300V, 15A

一般资讯

产品概述	PCB connector Socket , Wave soldering
产品类型	PCB connector Socket
产品间距 (mm)	5.08
产品颜色	Green(default)
固定方式	Without
焊接方式	Wave soldering
产品长度 (mm)	5.08xP
产品宽度 (mm)	12.00
产品高度 (mm)	8.47
引脚尺寸 (厚度___ x 宽度___mm)	1.0X1.0
焊孔直径 (mm)	1.6~1.7
产品实际点数	02~24
产品层数	Single level

材料信息

绝缘材料	PA66
------	------

绝缘材料组别	I
阻燃等级·符合UL94	V0
导体材料	Copper Alloy
导体表面镀层	Tinned

连接数据-IEC

额定电流 (A)	18
额定电压 (II/2)(V)	600
额定电压 (III/2)(V)	320
额定电压 (III/3)(V)	250
额定冲击电压 (II/2)(KV)	4
额定冲击电压 (III/2)(KV)	4
额定冲击电压 (III/3)(KV)	4

连接数据-UL

额定电压 (UL/CUL标准B组)(V)	300
额定电流 (UL/CUL标准B组)(A)	15
额定电压 (UL/CUL标准D组)(V)	300
额定电流 (UL/CUL标准D组)(A)	10

环境与安全

手指防护	YES
最高工作温度 (°C)	120
最低工作温度 (°C)	-40

UL认证参数

额定电压B组 (V)	300
额定电流B组 (A)	15
额定电流C组 (A)	300
线径范围D组 (AWG)	10

CUL认证参数

额定电压B组 (V)	300
额定电流B组 (A)	15
额定电流C组 (A)	300

线径范围D组 (AWG)	10
--------------	----

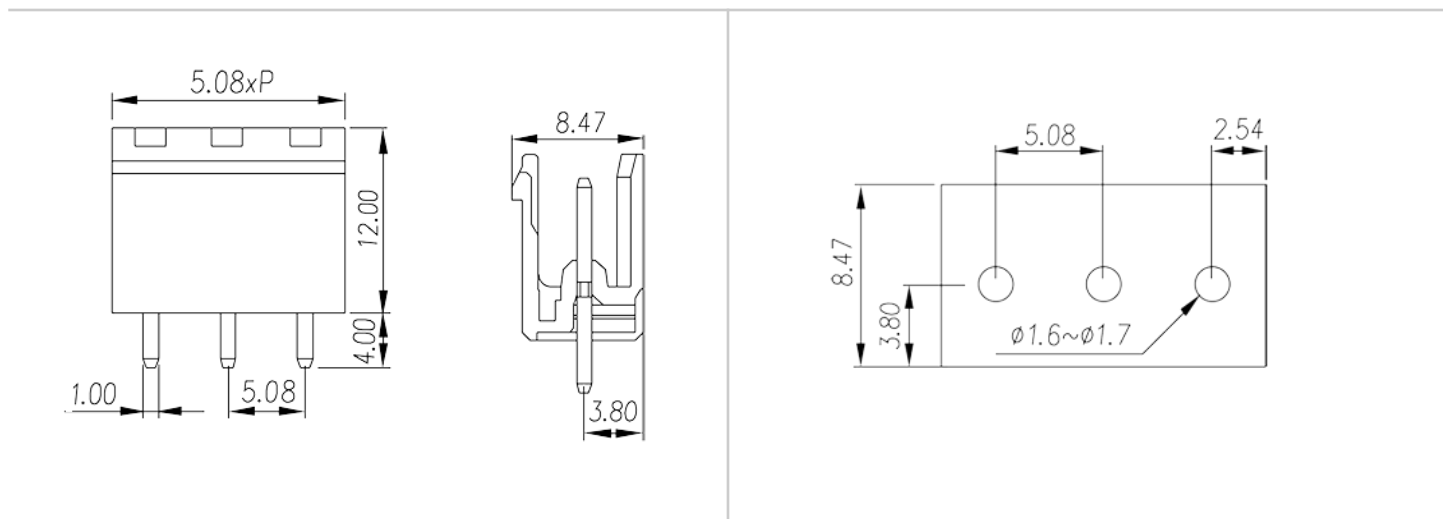
CSA认证参数

额定电压 (V)	300
额定电流 (A)	15

VDE认证参数

额定电压 (V)	600
额定电流 (A)	18

图面



认证

