



硅 N 型肖特基整流二极管



2CZ30100 A9

产品概述

2CZ30100 A9 是共阴极双肖特基二极管，具有平衡的正向压降特性和高温漏电特性。典型应用为开关电源整流输出、续流二极管、电池反向保护。

产品特点

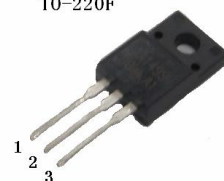
- 150℃工作结温
- 高开关速度
- 低正向压降
- 低功率损耗
- 保护环结构

特征参数

符号	额定值	单位
V_{RRM}	100	V
$I_F (AV)$	2×15	A
$V_F (I_F=15A)$	0.85	V

封装

T0-220F



1.A 2.K 3.A
内部结构图



存储条件和焊接温度

存放有效期	存放条件	极限耐焊接热
1 年	环境温度-10℃~40℃ 相对湿度 <85%	265℃

极限值 (Per Diode)

除非另有规定, $T_a=25^{\circ}\text{C}$

参数名称	符号	额定值	单位
最大可重复峰值反向电压	V_{RRM}	100	V
最大直流阻断电压	V_R	100	V
平均整流电流	$I_F (AV)$	15	A
不重复峰值浪涌电流 (8.3ms, sinusoidal)	I_{FSM}	200	A
可重复反向浪涌电流 (2μs, 1kHz)	I_{RRM}	0.5	A
最高工作结温	T_j	150	℃
贮存温度	T_{stg}	-55~150	℃
电压变化率	dV/dt	10	KV/μs

热阻 (Per Diode)

参数名称	符号	最小值	典型值	最大值	单位
结到壳的热阻	$R_{\theta JC}$			4.5	℃/W

电参数 (Per Diode)

参数名称	符号	测试条件	规范值			单位
			最小	典型	最大	
击穿电压	V_{BR}	$I_R=1mA$	100			V
正向压降	V_F^*	$I_F=15A, T_j=25^\circ C$			0.85	V
		$I_F=15A, T_j=125^\circ C$			0.75	
		$I_F=30A, T_j=25^\circ C$			0.95	
		$I_F=30A, T_j=125^\circ C$			0.85	
反向漏电流	I_R^*	$V_R=100V, T_j=125^\circ C$			15	mA
		$V_R=100V, T_j=25^\circ C$			0.05	

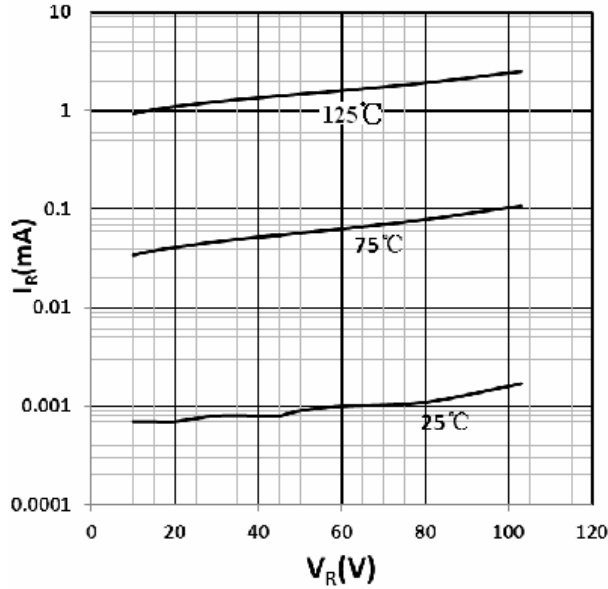
* 脉冲测试, 脉冲宽度 $t_p=300\mu s$, 占空比 $\delta \leq 2\%$

有害物质说明

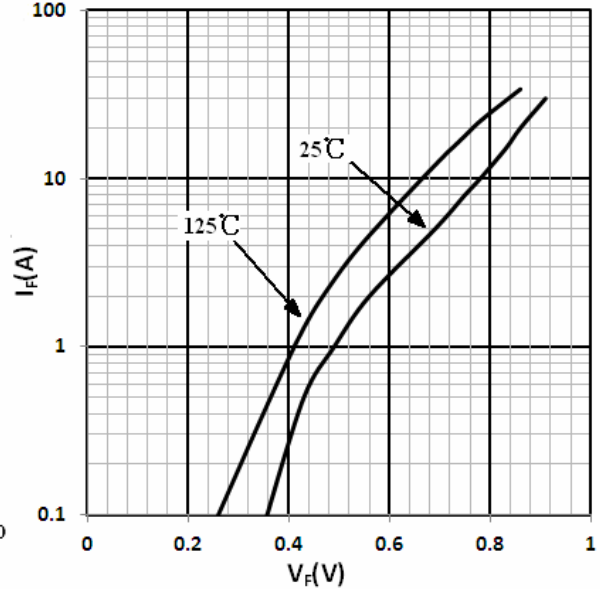
部件名称 (含量要求)	有毒有害物质或元素									
	铅 Pb	汞 Hg	镉 Cd	六价铬 Cr(VI)	多溴 联苯 PBB	多溴二 苯醚 PBDE	六溴环 十二烷 HBCDD	邻苯二 甲酸酯 DEHP	邻苯二甲 酸二丁酯 DBP	邻苯二甲 酸丁苄酯 BBP
	$\leq 0.1\%$	$\leq 0.1\%$	$\leq 0.01\%$	$\leq 0.1\%$	$\leq 0.1\%$	$\leq 0.1\%$	$\leq 0.1\%$	$\leq 0.1\%$	$\leq 0.1\%$	$\leq 0.1\%$
引线框	○	○	○	○	○	○	○	○	○	○
塑封树脂	○	○	○	○	○	○	○	○	○	○
管芯	○	○	○	○	○	○	○	○	○	○
内引线	○	○	○	○	○	○	○	○	○	○
焊料	×	○	○	○	○	○	○	○	○	○
说明	○: 表示该元素的含量在 SJ/T11363-2006 标准的限量要求以下。 ×: 表示该元素的含量超出 SJ/T11363-2006 标准的限量要求。 目前产品的焊料中含有铅 (Pb) 成分, 但属于欧盟 RoHS 指令豁免范围。									

特性曲线

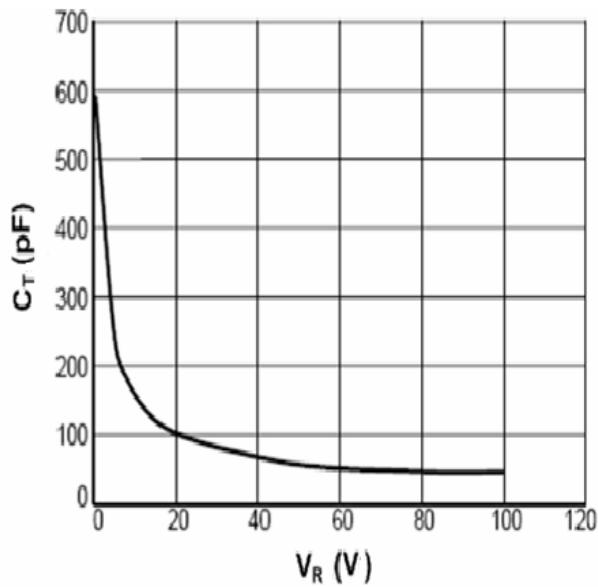
图(1) I_R-V_R 关系曲线 (Per Diode)



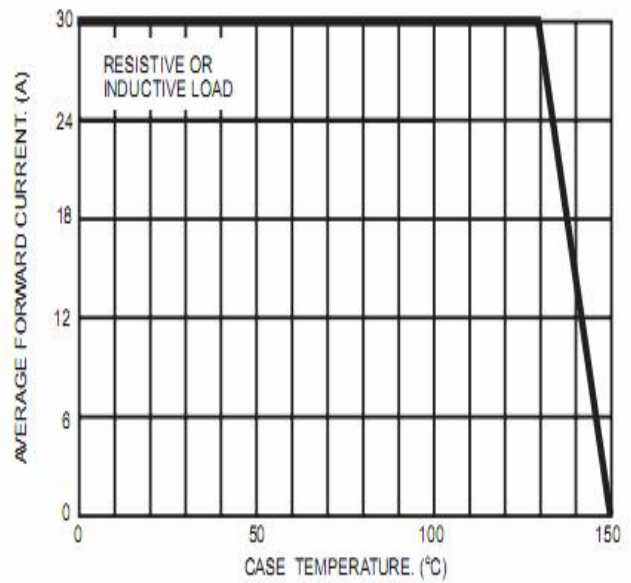
图(2) V_F-I_F 关系曲线 (Per Diode)

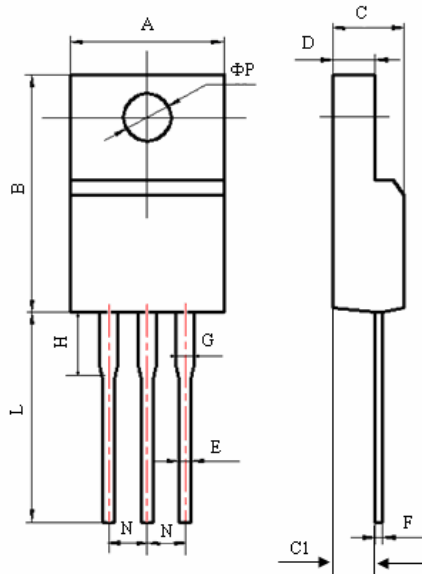


图(3) C_T-V_R 关系曲线 (Per Diode)



图(4) I_F-T_C 关系曲线 (Per Diode)



外形图 TO-220F (单位: mm)


项 目	规范值(mm)	
	最小	最大
A	9.60	10.40
B	15.40	16.20
C	4.40	4.90
C1	2.10	2.60
D	2.50	2.90
E	0.70	0.90
F	0.30	0.60
G	1.12	1.42
H	3.40	3.80
L	12.00	14.00
N	2.34	2.74
ϕP	3.00	3.30

包装说明

- 1) 产品的小包装, 采用 50 只/条的塑料袋包装;
- 2) 产品的中包装, 采用 20 条/盒的中号纸盒包装;
- 3) 产品的大包装, 采用 5 盒/箱的大号纸板箱包装。

注意事项

- 1) 凡华润华晶出厂的产品, 均符合相应规格书的电参数和外形尺寸要求; 对于客户有特殊要求的产品, 双方应签订相关技术协议。
- 2) 建议器件在最大额定值的 80% 以下使用; 在安装时, 要注意减少机械应力的产生, 防止由此引起的产品失效; 避免靠近发热元件; 焊接上锡时要注意控制温度和时间。
- 3) 本规格书由华润华晶公司制作, 并不断更新, 更新时不再专门通知。

联络方式
无锡华润华晶微电子有限公司

公司地址 中国江苏无锡市梁溪路 14 号

邮编: 214061

网址: <http://www.crhj.com.cn>

电话: 0510-8580 7228

传真: 0510-8580 0864

市场营销部

邮编: 214061

电话: 0510-8180 5277 / 8180 5336

E-mail: sales@hj.crmicro.com 传真: 0510-8580 0360 / 8580 3016

应用服务

电话: 0510-8180 5243

传真: 0510-8180 5110