

ASAIR[®]

温湿度模块

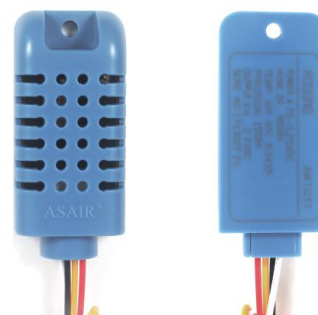
AM1011 产品手册



更多详情请登陆：www.aosong.com

一、产品概述

AM1011 是湿敏电容型温湿度传感器，传感器信号采用模拟电压输出方式；本模块具有精度高，可靠性高，一致性好，且带有温度补偿，确保长期稳定性好，使用方便及价格低廉等特点，尤其适合对质量、成本要求比较苛刻的企业使用。



二、应用范围

暖通空调、加湿器、除湿机、通讯、大气环境监测、工业过程控制、农业、测量仪表等应用领域。

三、产品亮点

低功耗，小体积、带温度补偿、单片机校准线性输出、使用方便、成本低、完全互换、超长的信号传输距离、精确校准。

四、产品尺寸图

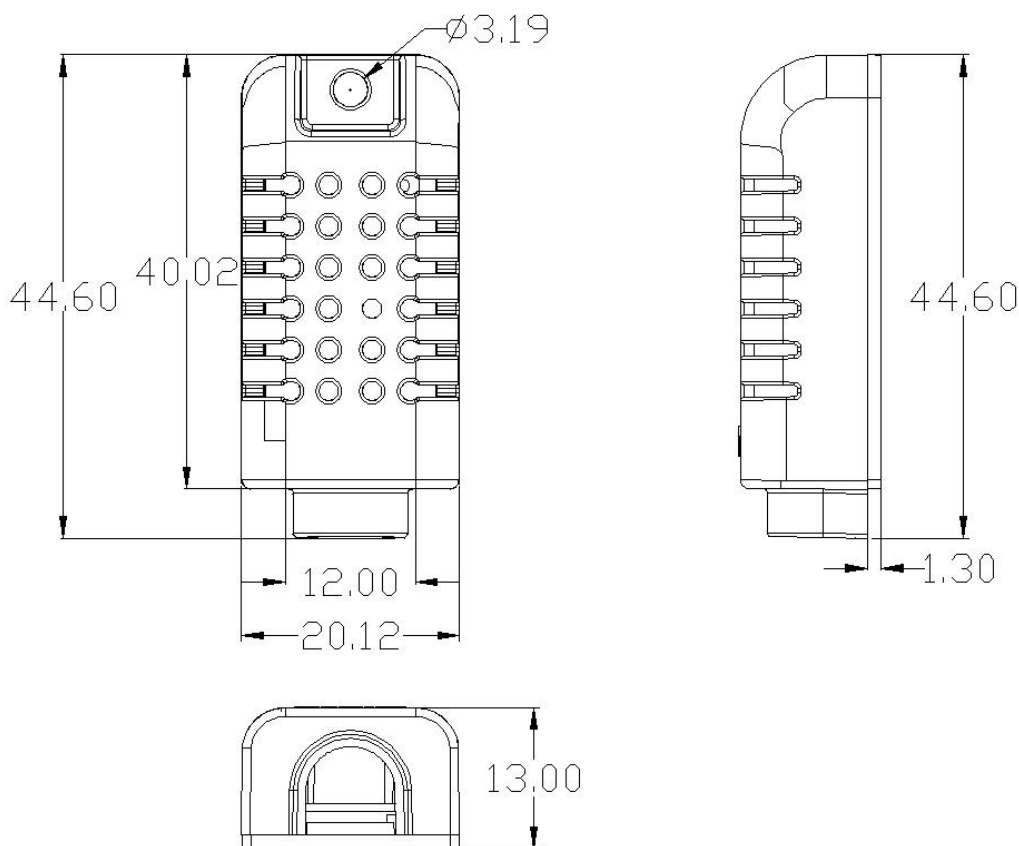


图1 外形尺寸（单位：mm）

五、接口定义

5.1 引脚分配

表 1: 引脚分配

引脚	颜色	名称	描述
1	红色	VDD	电源 (4.75V~5.25V DC)
2	黄色	Hout	湿度输出 (0~3V DC)
3	黑色	GND	地
4	白色	Tout	温度为 NTC10K 热敏电阻

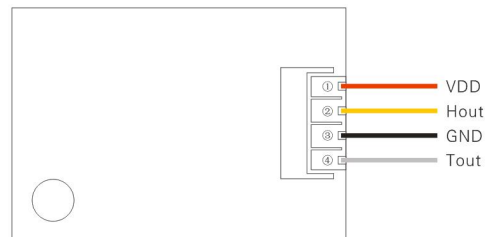


图 2: 引脚分配图

5.2 电源引脚 (VDD GND)

该模块的供电电压为 4.75V~5.25V, 建议供电电压为 5.0V。

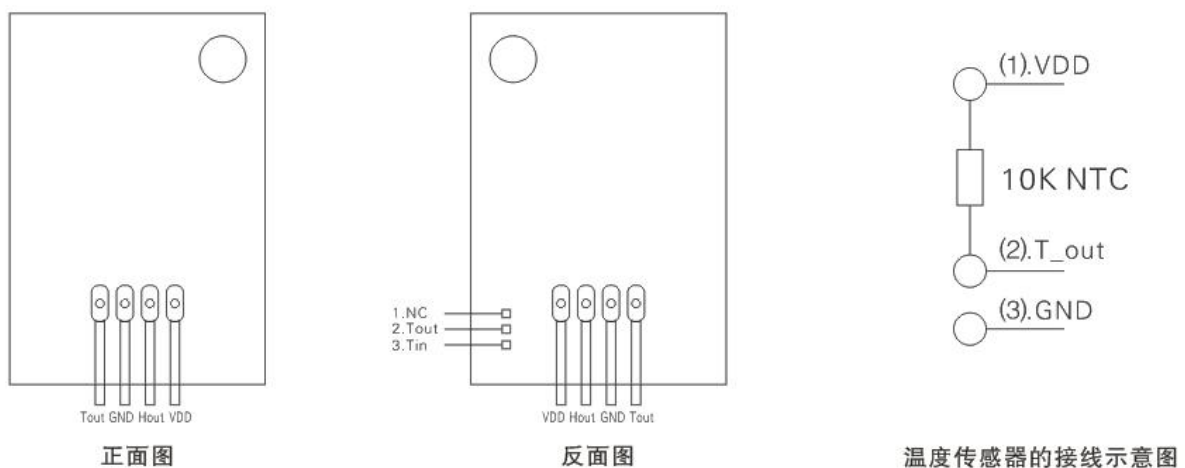
5.3 电压输出信号线 (Hout)

湿度信号从该信号线以电压的形式输出, 电压输出范围为 0~3V, 具体湿度与电压关系请参照电压与湿度特性表 (表 6)。

5.4 温度输出信号线 (Tout)

温度传感器为 10K NTC B. 3435 热敏电阻而非模拟信号输出, 用户需另加读取电路, 测温范围为-40~80℃。

5.5 温度传感器接线方式示意图



1(NC)、2(Tout)两点必须断开, 否则传感器将不能工作。
如需温度输出2(Tout)、3(Tin)两点需要短焊接。

图 3: 温度接线方式示意图

六、传感器性能

6.1 相对湿度

表 2: 相对湿度性能表

参数	条件	min	typ	max	单位
量程范围		5		95	%RH
精度 ^[1]	25°C		± 5		%RH
重复性			± 1		%RH
互换性		完全互换			
响应时间 ^[2]	1/e(63%)		<5		S
迟滞			± 0.3		%RH
漂移 ^[3]	典型值		<0.5		%RH/yr

[1] 此精度为出厂时检验时，传感器在 25°C 和 5V，条件下测试的精度指标，其不包括迟滞和非线性，且只适合非冷凝环境。

[2] 在 25°C 和 1m/s 气流的条件下，达到一阶响应 63% 所需要的时间。

[3] 在挥发性有机混合物中数值可能会高一些。

6.2 相对湿度最大误差 (25°C)

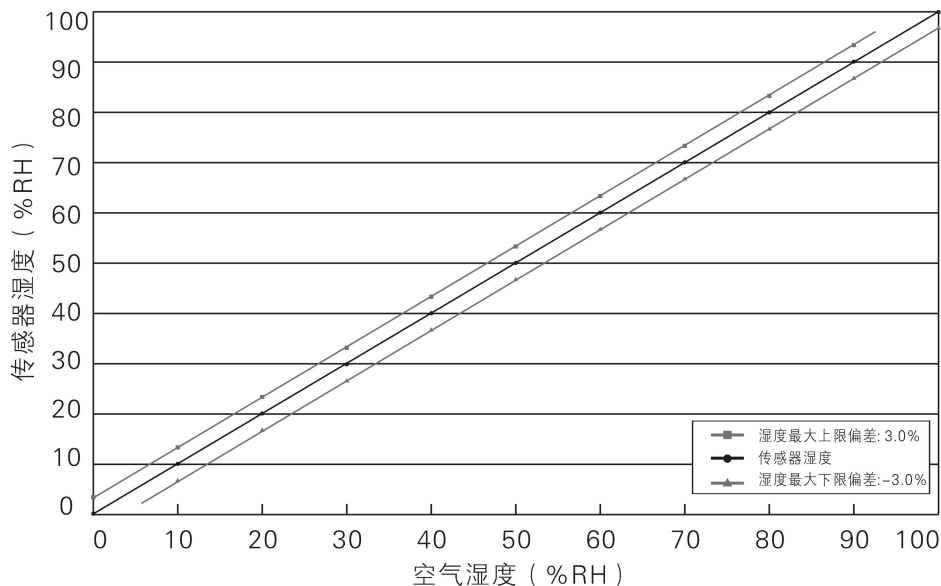


图4: 25°C时相对湿度最大误差

6.3 温度

温度传感器是 NTC 10K 热敏电阻温度传感器参数如表 3 所示。

表 3: 10K NTC B. 3435 技术参数

规格型号	额定零功率电阻值(R25)	B (K)	耗散系数 (mw/°C)	热时间常数 (S)	额定功率 (mw)	工作温度范围 (°C)
CN0603R103B3435FT	10KΩ	3435	≥2.5	≤18	150	-40~80

七、电气特性

电气特性，如能耗，输入、输出电压等，都取决于电源。表 5 详细说明了该传感器的电气特性，若没有标明，则表示供电电压为 5V。若想与传感器获得最佳效果，请设计时严格遵照表 5 的条件设计。

表 5: AM1011 传感器直流特性。

参数	条件	min	typ	max	单位
供电电压		3.3	5.0	5.5	V
湿度电压输出范围		0		3	V
功耗	测量		1.5		mA
湿度采样周期			2.5		S
使用温度范围		0		60	°C
测量温度范围	NTC 10K	-40		80	°C
温度输出	NTC 10K	-	-	-	-

7.1 标准湿度输出电压（免调试）（条件:at25°C, Vin=5.0V）单位：V。

表 6: AM1011 标准湿度输出电压对应表

相对湿度 (%RH)	0	10	20	30	40	50	60	70	80	90	100
输出电压 (V)	0	0.3	0.6	0.9	1.2	1.5	1.8	2.1	2.4	2.7	3.0

全量程温度补偿，全量程单片机校准输出，输出阻抗：5kΩ 以下。

7.2 湿度与输出电压的关系

湿度换算公式：湿度 = Voltage（输出电压） ÷ 0.03 （%RH）

7.3 电压输出与湿度的线性曲线

传感器湿度测量范围为 0-100%RH，电压输出为 0.0-3.0V 电压与湿度的线性关系

如图 6 所示：

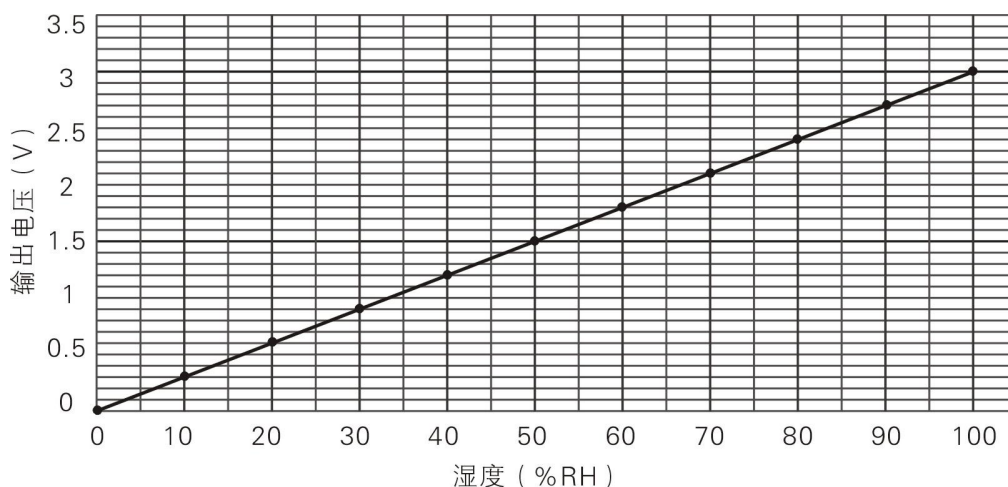


图 6 电压输出与湿度的线性曲线

7.6 NTC10K 热敏电阻温度对应阻值表

标准温度输出阻值（免调试）：

表 8：10K NTC B. 3435 温度与阻值对应表

温度（℃）	0	10	20	30	40	50	60	70	80
阻值（kΩ）	27.90	18.22	12.12	8.31	5.80	4.12	3.00	2.21	1.66

10k Ω NTC 详情见附表：电阻-温度特性表

八、标准检测条件

大气中，温度 25℃、供给电压 5.0V DC 作为基准。特性测定，测定前先把温湿度模块放入 25℃/0%RH 的干燥空气中放置 5 分钟，湿度发生装置发生湿度 60%RH，放入温湿度模块 5 分钟后测出电压值。

九、稳定性试验

序号	项目	试验方法	规格值
1	耐冲击性	硬质地板上 1m 高度重复 3 次自然落下。	无损伤、元件脱焊 电气特性正常。
2	耐振动性	频率数 10~55Hz、振幅 1.5mm（10~55Hz~10Hz） 向 X-Y-Z 方向各 2 小时振动试验。	无损伤、元件脱焊 电气特性正常。
3	耐热性	温度 80℃、湿度 30%RH 以下空气中放置 1000 小时。	±3%RH 以内
4	耐寒性	温度 10℃、湿度 70%RH 以下空气中放置 1000 小时。	±3%RH 以内
5	耐湿性	温度 40℃、湿度 90%RH 空气中放置 1000 小时。	±3%RH 以内
6	温度循环	0℃下放置 30 分钟，再转入 50℃下放置 30 分钟， 再放入 0℃下 30 分钟，循环 5 次。	±3%RH 以内
7	耐有机溶剂	常温有机溶剂 乙醇气体（30 分钟）、丙酮气体（30 分钟）	±3%RH 以内

注 1) 规格值以 60%RH 湿度变化量为基准。

注 2) 各试验完毕后，湿度模块在常温常湿的正常空气中放置 4 小时后、测定出其湿度变化量。

附表 NTC 10K 电阻-温度特性表

T(°C)	RMin(KΩ)	RNor(KΩ)	RMax(KΩ)	T(°C)	RMin(KΩ)	RNor(KΩ)	RMax(KΩ)
-40	218.9971	228.2376	237.8441	-1	28.9630	29.5745	30.1959
-39	206.2948	214.8696	223.7783	0	27.6951	28.2671	28.8480
-38	194.4226	202.3826	210.6475	1	26.4908	27.0257	27.5687
-37	183.3204	190.7126	198.3831	2	25.3463	25.8466	26.3542
-36	172.9331	179.8005	186.9219	3	24.2585	24.7264	25.2008
-35	163.2098	169.5919	176.2059	4	23.2242	23.6617	24.1051
-34	154.1034	160.0366	166.1815	5	22.2404	22.6495	23.0638
-33	145.5707	151.0884	156.7995	6	21.3044	21.6869	22.0739
-32	137.5716	142.7046	148.0144	7	20.4136	20.7711	21.1327
-31	130.0693	134.8459	139.7840	8	19.5655	19.8996	20.2373
-30	123.0294	127.4759	132.0698	9	18.7578	19.0700	19.3854
-29	116.4204	120.5608	124.8359	10	17.9884	18.2801	18.5746
-28	110.2132	114.0696	118.0492	11	17.2553	17.5276	17.8025
-27	104.3805	107.9735	111.6791	12	16.5564	16.8108	17.0673
-26	98.8973	102.2459	105.6972	13	15.8901	16.1275	16.3668
-25	93.7405	96.8620	100.0775	14	15.2547	15.4762	15.6994
-24	88.8883	91.7990	94.7955	15	14.6484	14.8550	15.0631
-23	84.3209	87.0357	89.8288	16	14.0699	14.2625	14.4564
-22	80.0197	82.5523	85.1565	17	13.5176	13.6972	13.8778
-21	75.9675	78.3306	80.7593	18	12.9903	13.1576	13.3257
-20	72.1481	74.3538	76.6191	19	12.4867	12.6425	12.7989
-19	68.5468	70.6058	72.7194	20	12.0056	12.1505	12.2960
-18	65.1498	67.0723	69.0446	21	11.5459	11.6806	11.8158
-17	61.9440	63.7394	65.5803	22	11.1064	11.2316	11.3571
-16	58.9176	60.5946	62.3132	23	10.6862	10.8025	10.9190
-15	56.0594	57.6261	59.2307	24	10.2844	10.3923	10.5002
-14	53.3589	54.8228	56.3212	25	9.9000	10.0000	10.1000
-13	50.8065	52.1745	53.5741	26	9.5249	9.6248	9.7248
-12	48.3931	49.6717	50.9791	27	9.1662	9.2658	9.3656
-11	46.1103	47.3056	48.5269	28	8.8230	8.9223	9.0218
-10	43.9502	45.0676	46.2088	29	8.4946	8.5934	8.6925
-9	41.9055	42.9503	44.0166	30	8.1803	8.2786	8.3772
-8	39.9693	40.9462	41.9428	31	7.8794	7.9770	8.0750
-7	38.1351	39.0487	39.9801	32	7.5913	7.6882	7.7855
-6	36.3970	37.2514	38.1219	33	7.3153	7.4114	7.5080
-5	34.7494	35.5484	36.3621	34	7.0509	7.1461	7.2419
-4	33.1869	33.9342	34.6949	35	6.7976	6.8919	6.9867
-3	31.7047	32.4037	33.1148	36	6.5547	6.6480	6.7420
-2	30.2982	30.9520	31.6167	37	6.3219	6.4142	6.5072

T(°C)	RMin(KΩ)	RNor(KΩ)	RMax(KΩ)	T(°C)	RMin(KΩ)	RNor(KΩ)	RMax(KΩ)
38	6.0986	6.1899	6.2818	82	1.5032	1.5469	1.5918
39	5.8845	5.9746	6.0655	83	1.4613	1.5043	1.5484
40	5.6790	5.7680	5.8578	84	1.4208	1.4630	1.5063
41	5.4818	5.5697	5.6584	85	1.3816	1.4231	1.4656
42	5.2926	5.3793	5.4669	86	1.3437	1.3844	1.4262
43	5.1109	5.1964	5.2829	87	1.3070	1.3470	1.3880
44	4.9364	5.0208	5.1060	88	1.2715	1.3107	1.3510
45	4.7688	4.8520	4.9361	89	1.2371	1.2756	1.3152
46	4.6079	4.6898	4.7727	90	1.2038	1.2416	1.2805
47	4.4532	4.5339	4.6156	91	1.1716	1.2087	1.2469
48	4.3045	4.3840	4.4645	92	1.1404	1.1768	1.2143
49	4.1616	4.2398	4.3191	93	1.1101	1.1459	1.1827
50	4.0242	4.1012	4.1793	94	1.0808	1.1159	1.1520
51	3.8920	3.9678	4.0447	95	1.0524	1.0868	1.1223
52	3.7649	3.8395	3.9152	96	1.0248	1.0587	1.0936
53	3.6426	3.7160	3.7905	97	0.9981	1.0314	1.0656
54	3.5249	3.5971	3.6704	98	0.9723	1.0049	1.0385
55	3.4116	3.4826	3.5547	99	0.9472	0.9792	1.0123
56	3.3025	3.3724	3.4433	100	0.9228	0.9543	0.9868
57	3.1975	3.2662	3.3360	101	0.8992	0.9302	0.9620
58	3.0964	3.1639	3.2325	102	0.8764	0.9067	0.9380
59	2.9990	3.0654	3.1328	103	0.8542	0.8840	0.9147
60	2.9052	2.9704	3.0367	104	0.8326	0.8619	0.8921
61	2.8148	2.8788	2.9440	105	0.8117	0.8405	0.8702
62	2.7276	2.7905	2.8547	106	0.7914	0.8197	0.8488
63	2.6436	2.7054	2.7684	107	0.7717	0.7995	0.8281
64	2.5626	2.6233	2.6853	108	0.7526	0.7799	0.8080
65	2.4845	2.5442	2.6050	109	0.7341	0.7608	0.7885
66	2.4091	2.4678	2.5276	110	0.7161	0.7423	0.7695
67	2.3365	2.3940	2.4528	111	0.6986	0.7244	0.7511
68	2.2663	2.3229	2.3806	112	0.6816	0.7069	0.7332
69	2.1987	2.2542	2.3109	113	0.6650	0.6900	0.7158
70	2.1334	2.1879	2.2436	114	0.6490	0.6735	0.6988
71	2.0703	2.1239	2.1786	115	0.6334	0.6575	0.6824
72	2.0094	2.0620	2.1158	116	0.6183	0.6419	0.6664
73	1.9506	2.0023	2.0551	117	0.6036	0.6268	0.6508
74	1.8938	1.9446	1.9964	118	0.5893	0.6121	0.6357
75	1.8390	1.8888	1.9397	119	0.5754	0.5978	0.6210
76	1.7860	1.8349	1.8849	120	0.5618	0.5839	0.6067

T(°C)	RMin(KΩ)	RNor(KΩ)	RMax(KΩ)	T(°C)	RMin(KΩ)	RNor(KΩ)	RMax(KΩ)
77	1.7348	1.7828	1.8319	121	0.5487	0.5703	0.5928
78	1.6853	1.7324	1.7807	122	0.5359	0.5572	0.5793
79	1.6374	1.6837	1.7311	123	0.5235	0.5444	0.5661
80	1.5912	1.6366	1.6831	124	0.5114	0.5319	0.5533
81	1.5464	1.5910	1.6367	125	0.4996	0.5198	0.5408

十、应用信息

1、工作与贮存条件

超出传感器建议的工作范围可能导致高达3%RH的临时性漂移信号。返回正常工作条件后，传感器会缓慢地向校准状态恢复。要加速恢复进程可参阅“恢复处理”。在非正常工作条件下长时间使用，会加速产品的老化。

避免将元件长期放在结露和干燥的环境中以及以下环境。

A、盐雾

B、酸性或氧化气体，例如二氧化硫，盐酸

推荐的存储环境

温度：10~40℃ 湿度：60%RH 以下

2、暴露在化学物质中的影响

电容式湿度传感器的感应层会受到化学蒸汽的干扰，化学物质在感应层中的扩散可能导致测量值漂移和灵敏度下降。在一个纯净的环境中，污染物质会缓慢地释放出去。下文所述的恢复处理将加速实现这一过程。高浓度的化学污染（如乙醇）会导致传感器感应层的彻底损坏。

3、温度影响

气体的相对湿度，在很大程度上依赖于温度。因此在测量湿度时，应尽可能保证湿度传感器在同一温度下工作。如果与释放热量的电子元件共用一个印刷电路板，在安装时应尽可能将传感器远离电子元件，并安装在热源下方，同时保持外壳的良好通风。为降低热传导，传感器与印刷电路板的其它部分铜镀层应尽可能最小，并在两者之间留出一道缝隙。

4、光线影响

长时间暴露在太阳光下或强烈的紫外线辐射中，会使性能降低。

5、恢复处理

置于极限工作条件下或化学蒸汽中的传感器，通过如下处理程序，可使其恢复到校准时的状态。在45℃和<10%RH的湿度条件下保持2小时（烘干）；随后在20-30℃和>70%RH的湿度条件下保持5小时以上。

6、配线注意事项

信号线材质量会影响电压输出质量，推荐使用高质量屏蔽线。

7、焊接信息

手动焊接，在最高300℃的温度条件下接触时间须少于3秒。

8、产品升级

具体请咨询奥松电子技术部门。

十一、许可证协议

未经版权持有人的事先书面许可，不得以任何形式或者任何手段，无论是电子的还是机械的（其中包括影印），对本手册任何部分进行复制，也不得将其内容传达给第三方。该说明手册内容如有变更，恕不另行通知。

奥松电子和第三方拥有软件的所有权，用户只有在签订了合同或软件使用许可证后方可使用。

十二、警告及人身伤害

勿将本产品应用于安全保护装置或急停设备上，以及由于该产品故障可能导致人身伤害的任何其它应用中，除非有特别的目的或有使用授权。在安装、处理、使用或维护该产品前要参考产品数据表及应用指南。如不遵从此建议，可能导致死亡和严重的人身伤害。本公司将不承担由此产生的人身伤害或死亡的所有赔偿，并且免除由此对公司管理者和雇员以及附属代理商、分销商等可能产生的任何索赔要求，包括：各种成本费用、赔偿费用、律师费用等等。

十三、品质保证

本公司对其产品的直接购买者提供为期 3 个月的质量保证(自发货之日起计算)。以公司出版的该产品的数据手册的技术规格为准。如果在保质期内，产品被证实质量确实存有缺陷，公司将提供免费的维修或更换。用户需满足下述条件：

- ① 该产品在发现缺陷 14 天内书面通知公司；
- ② 该产品应由购买者付费邮寄回公司；
- ③ 该产品应在保质期内。

本公司只对那些应用在符合该产品技术条件的场合而产生缺陷的产品负责。公司对其产品应用在那些特殊的应用场合不做任何的保证、担保或是书面陈述。同时公司对其产品应用到产品或是电路中的可靠性也不做任何承诺。