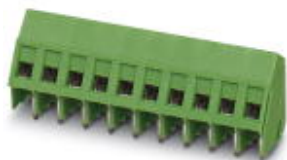


固定式连接器 - SMKDSP 1,5/ 3-5,08 - 1733583

Please be informed that the data shown in this PDF Document is generated from our Online Catalog. Please find the complete data in the user's documentation. Our General Terms of Use for Downloads are valid (<http://download.phoenixcontact.com>)

PCB连接器，标称工作电流: 17.5 A，标称工作电压: 400 V，针距: 5.08 mm，位数: 3，接线方式: 带压片的螺钉连接，安装: 波峰焊，导线 / PCB连接方向: 55°，颜色: 绿色。该产品可组成不同位数的连接器!




图为10位穿墙式连接器

为什么选择该产品

- 通用型连接方式，可在全球范围内使用
- 最大接触力，升温较低
- 允许连接两条绞线
- 弯式连接可实现在PCB上多排布局
- 使用内置的测试元件，可快速方便地进行测试
- 通过侧面的锁扣可以组合不同位数



关键商业数据

包装单位	250 STK
GTIN	 4 017918 026677
GTIN	4017918026677
海关税则号	8536909000
Sales Key	AAABEA

技术数据

尺寸

长度 [l]	13.4 mm
间距	5.08 mm
尺寸a	10.16 mm
宽度 [w]	15.24 mm
结构高度	15.3 mm
高度 [h]	18.8 mm
焊针[P]	3.5 mm
引脚尺寸	0,9 x 0,9 mm

固定式连接器 - SMKDSP 1,5/ 3-5,08 - 1733583

技术数据

尺寸

孔径	1.3 mm
----	--------

常规

产品范围	SMKDSP 1,5
绝缘材料组	I
额定电涌电压(III/3)	4 kV
额定电涌电压(III/2)	4 kV
额定电涌电压(II/2)	4 kV
额定电压(III/3)	250 V
额定电压(III/2)	400 V
额定电压(II/2)	630 V
连接符合标准	EN-VDE
额定电流 I_N	17.5 A
额定横截面	1.5 mm ²
最大负载电流	22 A (带有2.5 mm ² 导线接线容量)
绝缘材料	PA
焊针表面	Sn
阻燃等级, 符合UL 94	V0
塞规	A1
剥线长度	7 mm
位数	3
螺纹	M3
最小紧固扭矩	0.5 Nm
最大紧固扭矩	0.6 Nm

连接数据

刚性导线最小横截面	0.14 mm ²
刚性导线最大横截面	2.5 mm ²
柔性导线最小横截面	0.14 mm ²
柔性导线最大横截面	1.5 mm ²
柔性导线横截面, 不带绝缘套管的最小冷压头	0.25 mm ²
柔性导线横截面, 不带绝缘套管的冷压头	1.5 mm ²
柔性导线横截面, 带绝缘套管的最小冷压头	0.25 mm ²
柔性导线横截面, 带绝缘套管的冷压头	1.5 mm ²
最小导线横截面AWG	26
最大导线横截面AWG	14
具有相同横截面的2根实心导线, 最小	0.14 mm ²
具有相同横截面的2根实心线, 最大	1 mm ²
具有相同横截面的2根导线, 最小柔性导线	0.14 mm ²
具有相同横截面的2根导线, 最大柔性导线	0.75 mm ²
具有相同横截面的2根导线, 柔性导线, 不带绝缘套管的冷压头, 最小	0.25 mm ²
具有相同横截面的2根导线, 柔性导线, 不带绝缘套管的冷压头, 最大	0.5 mm ²

固定式连接器 - SMKDSP 1,5/ 3-5,08 - 1733583

技术数据

连接数据

具有相同横截面的2根导线，柔性导线，带绝缘套管的TWIN冷压头，最小	0.5 mm ²
具有相同横截面的2根导线，柔性导线，带绝缘套管的TWIN冷压头，最大	1 mm ²

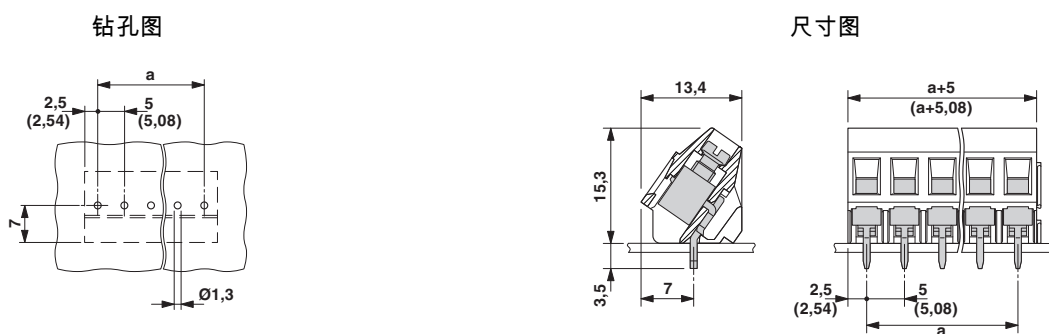
标准和规范

连接符合标准	EN-VDE
	CSA
阻燃等级，符合UL 94	V0

Environmental Product Compliance

China RoHS	环保使用期限 = 50
	更多有害物质的详情，请参考“下载区”内的“制造商声明”

产品图



分类

eCl@ss

eCl@ss 4.0	27141109
eCl@ss 4.1	27141109
eCl@ss 5.0	27141190
eCl@ss 5.1	27141190
eCl@ss 6.0	27261101
eCl@ss 7.0	27440401
eCl@ss 8.0	27440401
eCl@ss 9.0	27440401

ETIM

ETIM 3.0	EC001121
ETIM 4.0	EC002643
ETIM 5.0	EC002643
ETIM 6.0	EC002643

固定式连接器 - SMKDSP 1,5/ 3-5,08 - 1733583

分类

UNSPSC

UNSPSC 6.01	30211801
UNSPSC 7.0901	39121432
UNSPSC 11	39121432
UNSPSC 12.01	39121432
UNSPSC 13.2	39121432

认证


认证


认证

CSA / SEV / CCA / IECCE CB Scheme / EAC / CCA / IECCE——CB方案 / cULus认证


防爆认证

认证详情

CSA		http://www.csagroup.org/services-industries/product-listing/	13631
		B	D
mm²/AWG/kcmil		28-14	28-14
额定电流IN		10 A	10 A
额定电压 UN		300 V	300 V

SEV		https://www.electrosuisse.ch/en/meta/shop/product-certificates.html	IK-3542-M1
mm²/AWG/kcmil		2.5	
额定电流IN		22 A	
额定电压 UN		250 V	

CCA			IK-2722
-----	--	--	---------

IECEE CB Scheme		http://www.iecee.org/	CH-8225
-----------------	---	---	---------

固定式连接器 - SMKDSP 1,5/ 3-5,08 - 1733583

认证

EAC		B.01742
-----	--	---------

CCA	IK-2722
mm ² /AWG/kcmil	2.5
额定电流IN	22 A
额定电压 UN	250 V

IECEE——CB方案		http://www.iecee.org/	CH-8225
mm ² /AWG/kcmil	2.5		
额定电流IN	22 A		
额定电压 UN	250 V		

cULus认证		http://database.ul.com/cgi-bin/XYV/template/LISEXT/1FRAME/index.htm	E60425-19870331
	B	D	
mm ² /AWG/kcmil	30-14	30-14	
额定电流IN	15 A	10 A	
额定电压 UN	250 V	300 V	

附件

附件

已标记的端子标识

标记卡 - SK 5,08/3,8:FORTL.ZAHLEN - 0804293



标记卡，卡，白色，标识，水平: 连续编号1 - 10、11 - 20等，直至91 - (99)100，安装方式: 黏合剂，适用的模块宽度：5.08 mm，标记区域大小: 5,08 x 3,8 mm

测试插拔式端子

固定式连接器 - SMKDSP 1,5/ 3-5,08 - 1733583

附件

测试插头 - MPS-MT - 0201744



测试插头，带焊接连接，导线横截面最大1 mm²，颜色: 银色

转换桥接件 - RPS - 0201647



转换桥接件，颜色: 灰色

螺丝刀工具

螺丝刀 - SZS 0,6X3,5 - 1205053



操作工具，用于ST端子，绝缘，同样可用作一字刀口螺丝刀，尺寸：.6 x 3.5 x 100 mm, 2件式夹具, 带防滑手柄