

3毫米方形片式微调电位器 (金属陶瓷系列, 开放型)

Discontinued

Type: **EVM3G**
EVM3E
EVM3Y
EVM3S
EVM3R



3G, 3E



3S



3R



3Y

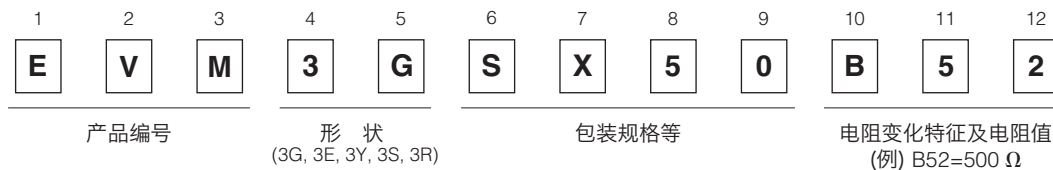
特 点

- 自动调整型 (EVM3G, 3E, 3Y)
- 双面调整型 (EVM3S)
- 背面调整型, 薄型 0.9 mm (1.0 mm max.) EVM3R
- 采用金属陶瓷元件可靠性高
- 稳定的吸着面, 卓越的贴装性
- JIS C5260-1:1999 标准件
- 已应对 RoHS 指令

主要用途

- 用于视频设备, 音响设备, 通信设备
- 用于其他一般电子设备

型号命名方式



主要规格

总电阻值及容差	EVM3G, 3E, 3Y, 3S : 100 Ω ~ 1 MΩ / EVM3R : 500 Ω ~ 1 MΩ EVM3G : ±20 % / EVM3E, 3Y, 3S, 3R : ±25 %
额定功率及元件最高电压	0.15 W 50 V
旋转扭矩	EVM3G, 3E, 3Y, 3S : 2 ~ 20 mN·m / EVM3R : 1 ~ 20 mN·m
电阻温度系数	±250 × 10 ⁻⁶ /°C

最少包装数量

型 号	带状包装件		
	1 卷盘数量	捆包数量	卷盘直径 (mm)
EVM3G, EVM3E EVM3Y, EVM3S EVM3R	2,000	10,000	φ178

包装方法以 φ178 卷盘的卷包装为标准规格。需要其他包装形式 (散装, φ330 卷筒包装, φ380 卷筒包装) 时, 请另行垂询。

外观尺寸 (mm)

● 3个端子型, 用于自动调整 EVM3G, EVM3E

No. 1

电阻值标识

螺丝槽

宽度 0.6
长度 2.1
深度 0.4

树脂

〈参考图形〉

〈电路结构〉

质量 : 45 mg /个

● 3个端子型, 用于自动调整 EVM3Y

No. 2

电阻值标识

螺丝槽

宽度 0.6
长度 2.1
深度 0.4

树脂

〈参考图形〉

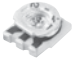
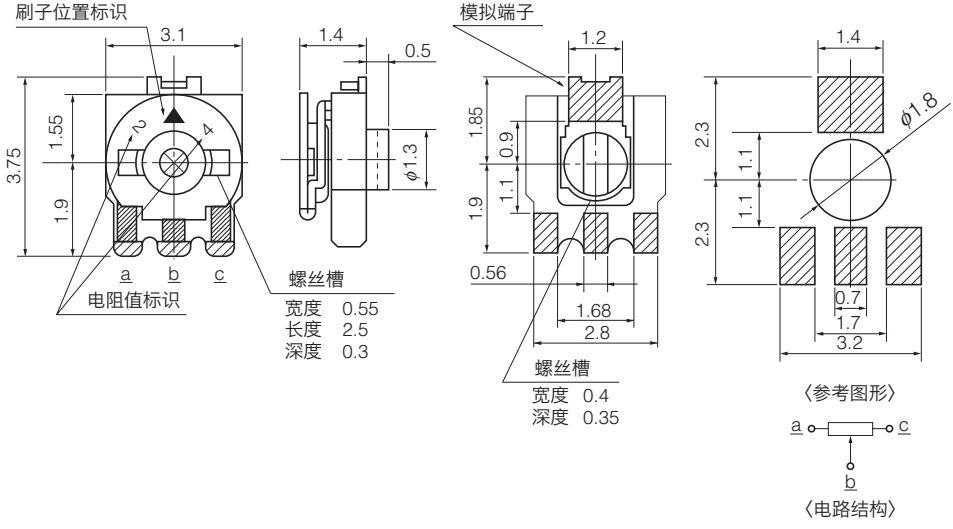
〈电路结构〉

质量 : 42 mg /个

外观尺寸 (mm)

- 3个端子型, 用于双面调整 EVM3S

No. 3

刷子位置标识

电阻值标识

模拟端子

螺丝槽

宽度	0.55
长度	2.5
深度	0.3

螺丝槽

宽度	0.4
深度	0.35

质量 : 45 mg /个

〈参考图形〉


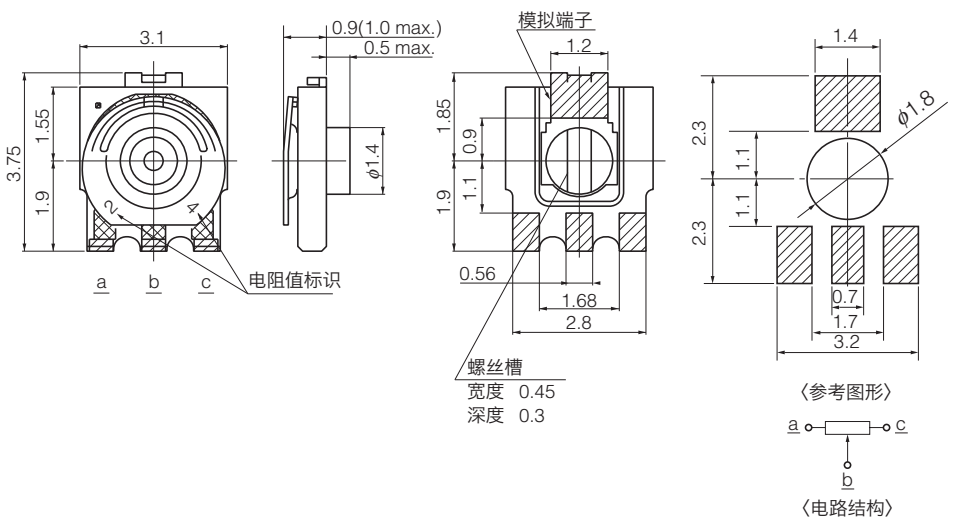
a o c

b

〈电路结构〉

- 3个端子型, 用于背面调整 EVM3R

No. 4

电阻值标识

模拟端子

螺丝槽

宽度	0.45
深度	0.3

质量 : 32 mg /个

〈参考图形〉

a o c

b

〈电路结构〉