

**产品特性**
**工作频率：100 MHz至4000 MHz**
**数字控制VGA，配有串行和并行接口**
**6位、0.5 dB数字步进衰减器**
**增益控制范围：31.5 dB；步长精度：±0.25 dB**
**增益模块放大器规格**
**增益：19.7 dB (2.14 GHz)**
**OIP3：41.0 dBm (2.14 GHz)**
**P1dB：19.5 dBm (2.14 GHz)**
**噪声系数：2.9 dB (2.14 GHz)**
**可分别设置增益模块或数字步进衰减器为第一位**
**采用4.75 V至5.25 V单电源供电**
**低静态电流：93 mA**
**高效散热型5 mm × 5 mm、32引脚LFCSP封装**
**配套器件ADL5243集成¼ W驱动放大器以驱动增益模块和**
**DSA的输出**
**应用**
**无线基础设施**
**自动测试设备**
**射频/中频增益控制**
**概述**

ADL5240是一款高性能数字控制可变增益放大器(VGA)，工作频率范围为100 MHz至4000 MHz。该VGA集成一个高性能、20 dB增益、内部匹配的放大器(AMP)和一个6位数字步进衰减器(DSA)，DSA以0.5 dB步长和±0.25 dB步长精度提供31.5 dB增益控制范围。DSA的衰减可以通过串行或并行接口进行控制。

增益模块和DSA在输入和输出端内部匹配至50 Ω，且均独立偏置。独立偏置允许使用ADL5240的全部或部分，这样通过设计即可轻松实现重用。ADL5240的引脚排列允许将增益模块或DSA设置为第一位，为VGA的信号链设计提供了极大的灵活性。

ADL5240的功耗仅为93 mA，采用4.75 V至5.25 V单电源供电。该VGA采用高效散热型5 mm × 5 mm、32引脚LFCSP封装，额定工作温度范围为-40℃至+85℃。同时提供配置齐全的评估板。

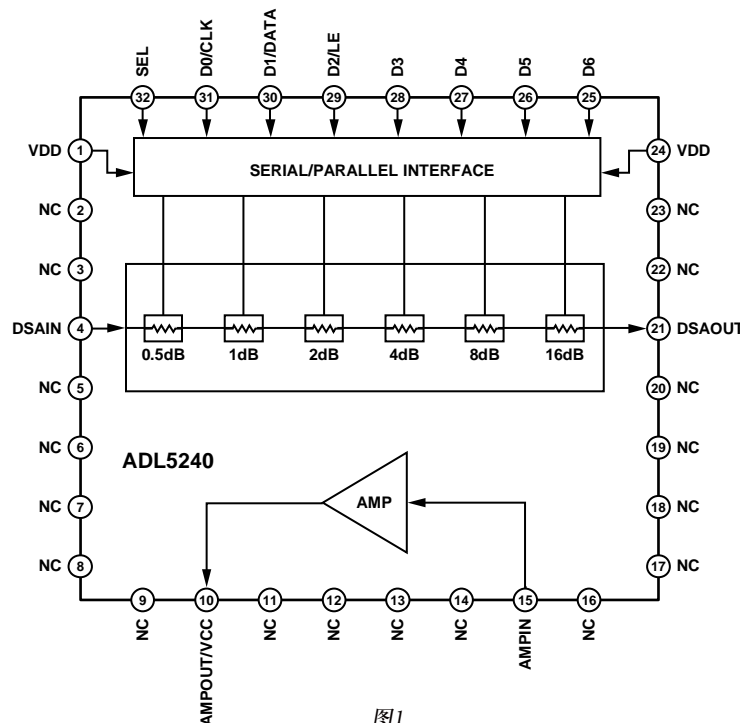
**功能框图**


图1

Rev. 0

Information furnished by Analog Devices is believed to be accurate and reliable. However, no responsibility is assumed by Analog Devices for its use, nor for any infringements of patents or other rights of third parties that may result from its use. Specifications subject to change without notice. No license is granted by implication or otherwise under any patent or patent rights of Analog Devices. Trademarks and registered trademarks are the property of their respective owners.

One Technology Way, P.O. Box 9106, Norwood, MA 02062-9106, U.S.A.  
Tel: 781.329.4700 [www.analog.com](http://www.analog.com)

Fax: 781.461.3113

©2011 Analog Devices, Inc. All rights reserved.

ADI中文版数据手册是英文版数据手册的译文，敬请谅解翻译中可能存在的语言组织或翻译错误，ADI不对翻译中存在的差异或由此产生的错误负责。如需确认任何词语的准确性，请参考ADI提供的最新英文版数据手册。

## 目录

特性 .....	1	典型工作特性 .....	10
应用 .....	1	应用信息 .....	15
概述 .....	1	基本布局连接 .....	15
功能框图 .....	1	SPI时序 .....	17
修订历史 .....	2	环路性能 .....	19
规格 .....	3	散热考虑 .....	20
绝对最大额定值 .....	8	评估板 .....	21
ESD警告 .....	8	外形尺寸 .....	24
引脚配置和功能描述 .....	9	订购指南 .....	24

## 修订历史

2011年7月—修订版0：初始版

## 技术规格

VDD = 5 V, VCC = 5 V且T<sub>A</sub> = 25°C

表1.

参数	测试条件/注释	最小值	典型值	最大值	单位
整体功能 频率范围		100		4000	MHz
放大器频率 = 150 MHz	使用AMPIN和AMPOUT引脚				
增益			17.6		dB
对频率	±50 MHz		±1.0		dB
对温度	-40°C ≤ T <sub>A</sub> ≤ +85°C		±0.04		dB
对电源	4.75 V 至 5.25 V		±0.04		dB
输入回损	S11		-10.4		dB
输出回损	S22		-7.7		dB
输出1 dB压缩点			18.3		dBm
输出三阶交调截点	Δf = 1 MHz, P <sub>OUT</sub> = 4 dBm/信号音		30.0		dBm
噪声系数			2.8		dB
放大器频率 = 450 MHz	使用AMPIN和AMPOUT引脚				
增益			20.3		dB
对频率	±50 MHz		±0.11		dB
对温度	-40°C ≤ T <sub>A</sub> ≤ +85°C		±0.36		dB
对电源	4.75 V 至 5.25 V		±0.01		dB
输入回损	S11		-18.3		dB
输出回损	S22		-15.7		dB
输出1 dB压缩点			20.2		dBm
输出三阶交调截点	Δf = 1 MHz, P <sub>OUT</sub> = 4 dBm/tone		39.0		dBm
噪声系数			2.9		dB
放大器频率 = 748 MHz	使用AMPIN和AMPOUT引脚				
增益			20.6		dB
对频率	±50 MHz		±0.01		dB
对温度	-40°C ≤ T <sub>A</sub> ≤ +85°C		±0.31		dB
对电源	4.75 V 至 5.25 V		±0.01		dB
输入回损	S11		-25.7		dB
输出回损	S22		-23.7		dB
输出1 dB压缩点			20.2		dBm
输出三阶交调截点	Δf = 1 MHz, P <sub>OUT</sub> = 4 dBm/信号音		40.0		dBm
噪声系数			2.7		dB
放大器频率 = 943 MHz	使用AMPIN和AMPOUT引脚				
增益		19.0	20.5	22.0	dB
对频率	±18 MHz		±0.01		dB
对温度	-40°C ≤ T <sub>A</sub> ≤ +85°C		±0.27		dB
对电源	4.75 V 至 5.25 V		±0.01		dB
输入回损	S11		-30.3		dB
输出回损	S22		-24.8		dB
输出1 dB压缩点		18.5	20.1		dBm
输出三阶交调截点	Δf = 1 MHz, P <sub>OUT</sub> = 4 dBm/信号音		40.0		dBm
噪声系数			2.7		dB

# ADL5240

参数	测试条件/注释	最小值	典型值	最大值	单位
放大器频率 = 1,960 MHz	使用AMPIN和AMPOUT引脚				
增益			19.8		dB
对频率	±30 MHz		±0.03		dB
对温度	-40°C ≤ T <sub>A</sub> ≤ +85°C		±0.26		dB
对电源	4.75 V 至 5.25 V		±0.03		dB
输入回损	S11		-11.9		dB
输出回损	S22		-12.6		dB
输出1 dB压缩点			19.8		dBm
输出三阶交调截点	Δf = 1 MHz, P <sub>OUT</sub> = 4 dBm/信号音		40.0		dBm
噪声系数			2.9		dB
放大器频率 = 2,140 MHz	使用AMPIN和AMPOUT引脚	18.0	19.7	22.0	dB
增益			±0.02		dB
对频率	±30 MHz		±0.25		dB
对温度	-40°C ≤ T <sub>A</sub> ≤ +85°C		±0.04		dB
对电源	4.75 V 至 5.25 V		±0.04		dB
输入回损	S11		-11.0		dB
输出回损	S22		-12.0		dB
输出1 dB压缩点		17.5	19.5		dBm
输出三阶交调截点	Δf = 1 MHz, P <sub>OUT</sub> = 4 dBm/信号音		41.0		dBm
噪声系数			2.9		dB
放大器频率 = 2,630 MHz	使用AMPIN和AMPOUT引脚	18.0	19.6	22.0	dB
增益			±0.01		dB
对频率	±60 MHz		±0.22		dB
对温度	-40°C ≤ T <sub>A</sub> ≤ +85°C		±0.04		dB
对电源	4.75 V 至 5.25 V		±0.04		dB
输入回损	S11		-11.0		dB
输出回损	S22		-13.3		dB
输出1 dB压缩点		18.0	19.9		dBm
输出三阶交调截点	Δf = 1 MHz, P <sub>OUT</sub> = 4 dBm/信号音		41.0		dBm
噪声系数			2.9		dB
放大器频率 = 3,600 MHz	使用AMPIN和AMPOUT引脚		19.6		dB
增益			±0.03		dB
对频率	±100 MHz		±0.05		dB
对温度	-40°C ≤ T <sub>A</sub> ≤ +85°C		±0.10		dB
对电源	4.75 V 至 5.25 V		±0.10		dB
输入回损	S11		-15.1		dB
输出回损	S22		-12.2		dB
输出1 dB压缩点			18.8		dBm
输出三阶交调截点	Δf = 1 MHz, P <sub>OUT</sub> = 4 dBm/信号音		37.0		dBm
噪声系数			3.1		dB
DSA频率 = 150 MHz	使用DSAIN和DSAOUT引脚				
插入损耗	最小衰减		-1.5		dB
对频率	±50 MHz		±0.12		dB
对温度	-40°C ≤ T <sub>A</sub> ≤ +85°C		±0.09		dB
衰减范围			28.8		dB
衰减步长误差	所有衰减状态		±0.18		dB
衰减绝对误差	所有衰减状态		±1.35		dB
输入回损	最小衰减		-13.3		dB
输出回损	最小衰减		-13.4		dB
输入三阶交调截点	Δf = 1 MHz, P <sub>OUT</sub> = 4 dBm/信号音, 最小衰减		45.5		dBm

参数	测试条件/注释	最小值	典型值	最大值	单位
DSA频率 = 450 MHz	使用DSAIN和DSAOUT引脚				
插入损耗	最小衰减	-1.5			dB
对频率	±50 MHz	±0.02			dB
对温度	-40°C ≤ T <sub>A</sub> ≤ +85°C	±0.10			dB
衰减范围		30.7			dB
衰减步长误差	所有衰减状态	±0.14			dB
衰减绝对误差	所有衰减状态	±0.42			dB
输入回损	最小衰减	-17.6			dB
输出回损	最小衰减	-17.6			dB
输入三阶交调截点	Δf = 1 MHz, P <sub>OUT</sub> = 4 dBm/信号音, 最小衰减	41.0			dBm
DSA频率 = 748 MHz	使用DSAIN和DSAOUT引脚				
插入损耗	最小衰减	-1.6			dB
对频率	±50 MHz	±0.02			dB
对温度	-40°C ≤ T <sub>A</sub> ≤ +85°C	±0.11			dB
衰减范围		30.9			dB
衰减步长误差	所有衰减状态	±0.15			dB
衰减绝对误差	所有衰减状态	±0.32			dB
输入回损	最小衰减	-17.4			dB
输出回损	最小衰减	-17.4			dB
输入三阶交调截点	Δf = 1 MHz, P <sub>OUT</sub> = 4 dBm/信号音, 最小衰减	40			dBm
DSA频率 = 943 MHz	使用DSAIN和DSAOUT引脚				
插入损耗	最小衰减	-1.6			dB
对频率	±18 MHz	±0.01			dB
对温度	-40°C ≤ T <sub>A</sub> ≤ +85°C	±0.12			dB
衰减范围		30.9			dB
衰减步长误差	所有衰减状态	±0.13			dB
衰减绝对误差	所有衰减状态	±0.30			dB
输入回损	最小衰减	-16.6			dB
输出回损	最小衰减	-16.5			dB
输入1 dB压缩点	最小衰减	30.5			dBm
输入三阶交调截点	Δf = 1 MHz, P <sub>OUT</sub> = 4 dBm/信号音, 最小衰减	48.5			dBm
DSA频率 = 1,960 MHz	使用DSAIN和DSAOUT引脚				
插入损耗	最小衰减	-2.4			dB
对频率	±30 MHz	±0.02			dB
对温度	-40°C ≤ T <sub>A</sub> ≤ +85°C	±0.16			dB
衰减范围		31.0			dB
衰减步长误差	所有衰减状态	±0.15			dB
衰减绝对误差	所有衰减状态	±0.29			dB
输入回损	最小衰减	-12.0			dB
输出回损	最小衰减	-11.5			dB
输入1 dB压缩点	最小衰减	31.5			dBm
输入三阶交调截点	Δf = 1 MHz, P <sub>OUT</sub> = 4 dBm/信号音, 最小衰减	45.0			dBm
DSA频率 = 2,140 MHz	使用DSAIN和DSAOUT引脚				
插入损耗	最小衰减	-2.5			dB
对频率	±30 MHz	±0.02			dB
对温度	-40°C ≤ T <sub>A</sub> ≤ +85°C	±0.17			dB
衰减范围		31.0			dB
衰减步长误差	所有衰减状态	±0.12			dB
衰减绝对误差	所有衰减状态	±0.26			dB
输入回损	最小衰减	-11.9			dB
输出回损	最小衰减	-11.2			dB
输入1 dB压缩点	最小衰减	31.5			dBm
输入三阶交调截点	Δf = 1 MHz, P <sub>OUT</sub> = 4 dBm/信号音, 最小衰减	44.5			dBm

# ADL5240

参数	测试条件/注释	最小值	典型值	最大值	单位
DSA频率 = 2,630 MHz	使用DSAIN和DSAOUT引脚				
插入损耗	最小衰减		-2.6		dB
对频率	±60 MHz		±0.04		dB
对温度	-40°C ≤ T <sub>A</sub> ≤ +85°C		±0.19		dB
衰减范围			31.2		dB
衰减步长误差	所有衰减状态		±0.16		dB
衰减绝对误差	所有衰减状态		±0.19		dB
输入回损	最小衰减		-13.1		dB
输出回损	最小衰减		-12.0		dB
输入1 dB压缩点	最小衰减		31.5		dBm
输入三阶交调截点	Δf = 1 MHz, P <sub>OUT</sub> = 4 dBm/信号音, 最小衰减		43.0		dBm
DSA频率 = 3,600 MHz	使用DSAIN和DSAOUT引脚				
插入损耗	最小衰减		-2.8		dB
对频率	±100 MHz		±0.03		dB
对温度	-40°C ≤ T <sub>A</sub> ≤ +85°C		±0.21		dB
衰减范围			32.1		dB
衰减步长误差	所有衰减状态		±0.37		dB
衰减绝对误差	所有衰减状态		±0.31		dB
输入回损	最小衰减		-20.2		dB
输出回损	最小衰减		-18.2		dB
输入1 dB压缩点	最小衰减		31.0		dBm
输入三阶交调截点	Δf = 1 MHz, P <sub>OUT</sub> = 4 dBm/信号音, 最小衰减		43.0		dBm
数字步进衰减器增益设置					
最小衰减至最大衰减			36		ns
最大衰减至最小衰减			36		ns
AMP-DSA环路频率 = 943 MHz	使用AMPIN和DSAOUT引脚, 且DSA处于最小衰减				
增益			18.9		dB
对频率	±18 MHz		±0.01		dB
增益范围	介于最大衰减和最小衰减两种状态之间		30.8		dB
输入回损	S11		-20.5		dB
输出回损	S22		-19.7		dB
输出1 dB压缩点			18.6		dBm
输出三阶交调截点	Δf = 1 MHz, P <sub>OUT</sub> = 1 dBm/信号音		36.0		dBm
噪声系数			2.7		dB
AMP-DSA环路频率 = 2,140 MHz	使用AMPIN和DSAOUT引脚, 且DSA处于最小衰减				
增益			18.2		dB
对频率	±30 MHz		±0.01		dB
增益范围	介于最大衰减和最小衰减两种状态之间		31.3		dB
输入回损	S11		-14.9		dB
输出回损	S22		-16.4		dB
输出1 dB压缩点			17.9		dBm
输出三阶交调截点	Δf = 1 MHz, P <sub>OUT</sub> = 1 dBm/信号音		37.5		dBm
噪声系数			3.0		dB

参数	测试条件/注释	最小值	典型值	最大值	单位
AMP-DSA环路频率 = 2,630 MHz	使用AMPIN和DSAOUT引脚, 且DSA处于最小衰减				
增益			17.7		dB
对频率	±60 MHz		±0.11		dB
增益范围			31.5		dB
输入回损	S11		-15.2		dB
输出回损	S22		-9.6		dB
输出1 dB压缩点			16.9		dBm
输出三阶交调截点	Δf = 1 MHz, P <sub>OUT</sub> = 1 dBm/信号音		33.7		dBm
噪声系数			3.0		dB
DSA-AMP环路频率 = 943 MHz	使用DSAIN和AMPOUT引脚, 且DSA处于最小衰减				
增益			18.9		dB
对频率	±18 MHz		±0.01		dB
增益范围	介于最大衰减和最小衰减两种状态之间		30.8		dB
输入回损	S11		-17.2		dB
输出回损	S22		-23.7		dB
输出1 dB压缩点			20.2		dBm
输出三阶交调截点	Δf = 1 MHz, P <sub>OUT</sub> = 4 dBm/信号音		40.0		dBm
噪声系数			4.4		dB
DSA-AMP环路频率 = 2140 MHz	使用DSAIN和AMPOUT引脚, 且DSA处于最小衰减				
增益			18.0		dB
对频率	±30 MHz		±0.01		dB
增益范围	介于最大衰减和最小衰减两种状态之间		31.1		dB
输入回损	S11		-13.7		dB
输出回损	S22		-10.0		dB
输出1 dB压缩点			19.7		dBm
输出三阶交调截点	Δf = 1 MHz, P <sub>OUT</sub> = 4 dBm/信号音		37.5		dBm
噪声系数			4.9		dB
DSA-AMP环路频率 = 2630 MHz	使用DSAIN和AMPOUT引脚, 且DSA处于最小衰减				
增益			18.2		dB
对频率	±60 MHz		±0.01		dB
增益范围	介于最大衰减和最小衰减两种状态之间		31.7		dB
输入回损	S11		-15.7		dB
输出回损	S22		-16.9		dB
输出1 dB压缩点			19.8		dBm
输出三阶交调截点	Δf = 1 MHz, P <sub>OUT</sub> = 4 dBm/信号音		40.8		dBm
噪声系数			5.2		dB
电源	使用VDD和VCC引脚				
电压		4.75	5.0	5.25	V
电源电流					
放大器			93	120	mA
数字步进衰减器			0.5		mA

## 绝对最大额定值

表2.

参数	额定值
电源电压(VDD, VCC)	6.5 V
输入功率	
AMPIN	16 dBm
DSAIN	30 dBm
内部功耗	0.5 W
$\theta_{JA}$ (裸露焊盘焊接到下方)	36.8°C/W
$\theta_{JC}$ (裸露焊盘为接触点)	6.9°C/W
最高结温	150°C
引脚温度(焊接, 60秒)	240°C
工作温度范围	-40°C 至 +85°C
存储温度范围	-65°C 至 +150°C

注意，超出上述绝对最大额定值可能会导致器件永久性损坏。这只是额定最值，不表示在这些条件下或者在任何其它超出本技术规范操作章节中所示规格的条件下，器件能够正常工作。长期在绝对最大额定值条件下工作会影响器件的可靠性。

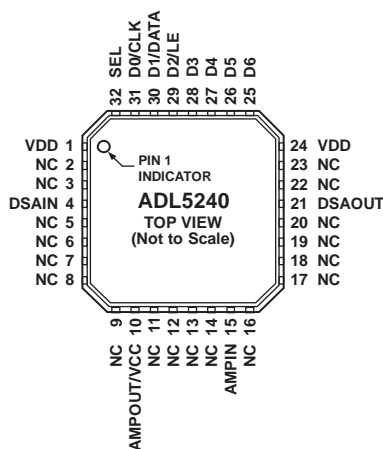
## ESD警告

**ESD(静电放电)敏感器件。**

带电器件和电路板可能会在没有察觉的情况下放电。尽管本产品具有专利或专有保护电路，但在遇到高能量ESD时，器件可能会损坏。因此，应当采取适当的ESD防范措施，以避免器件性能下降或功能丧失。



## 引脚配置和功能描述



NOTES  
 1. NC = NO CONNECT. DO NOT CONNECT TO THIS PIN.  
 2. THE EXPOSED PAD MUST BE CONNECTED TO GROUND.

09H30-002

图2. 引脚配置

表3. 引脚功能描述

引脚编号	引脚名称	描述
1, 24	VDD	DSA的电源电压。将此引脚连接到5 V电源。
2, 3, 5, 6, 7, 8, 9, 11, 12, 13, 14, 16, 17, 18, 19, 20, 22, 23	NC	不连接。请勿连接该引脚。
4	DSAIN	DSA的RF输入。
10	AMPOUT/VCC	放大器的RF输出/放大器的电源电压。 通过在此引脚上连接一个扼流圈电感对放大器进行偏置。
15	AMPIN	放大器的RF输入。
21	DSAOUT	DSA的RF输出。
25	D6	并行模式下的数据位(LSB)。在串行模式下，请将此引脚连接到电源。
26	D5	并行模式下的数据位。在串行模式下，请将此引脚连接到地。
27	D4	并行模式下的数据位。在串行模式下，请将此引脚连接到地。
28	D3	并行模式下的数据位。在串行模式下，请将此引脚连接到地。
29	D2/LE	并行模式下的数据位/串行模式下的锁存使能。
30	D1/DATA	并行模式下的数据位(MSB)/串行模式下的数据。
31	D0/CLK	在并行模式下，请将此引脚连接到地。此引脚在串行模式下用作时钟。
32	SEL	选择引脚。将此引脚连接到电源，选择并行工作模式； 将此引脚连接到地，选择串行工作模式。
	EPAD	裸露焊盘。裸露焊盘必须接地。

## 典型工作特性

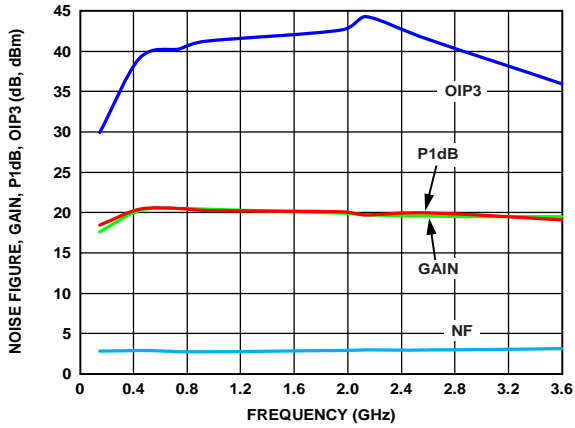


图3. AMP: 增益、P1dB、OIP3 ( $P_{OUT} = 4 \text{ dBm/信号音}$ ) 和噪声系数与频率的关系

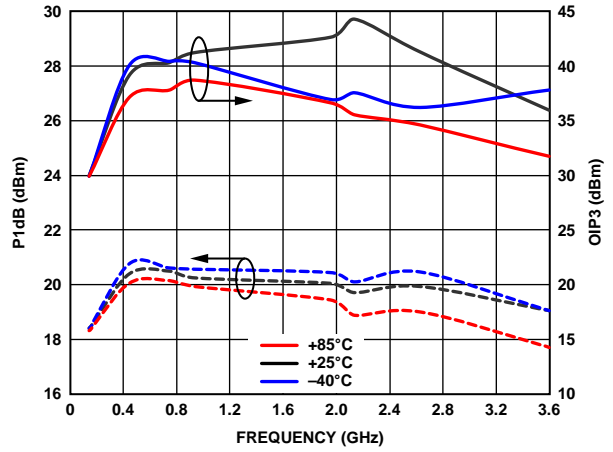


图6. AMP: OIP3 ( $P_{OUT} = 4 \text{ dBm/信号音}$ ) 和P1dB与频率和温度的关系

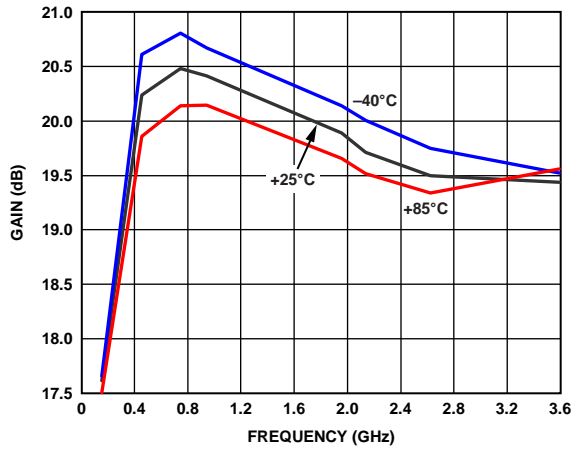


图4. AMP: 增益与频率和温度的关系

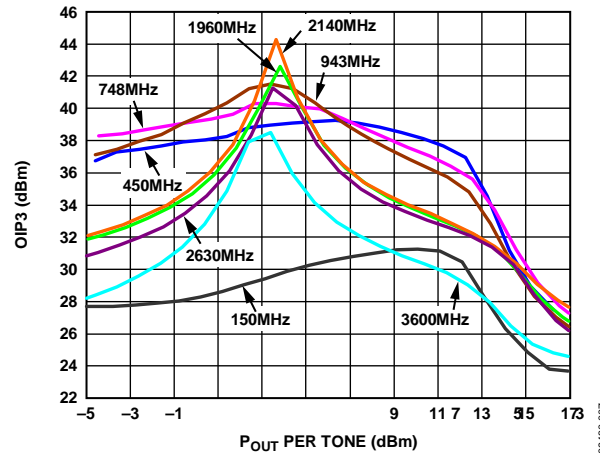


图7. AMP: OIP3与 $P_{OUT}$ 和频率的关系

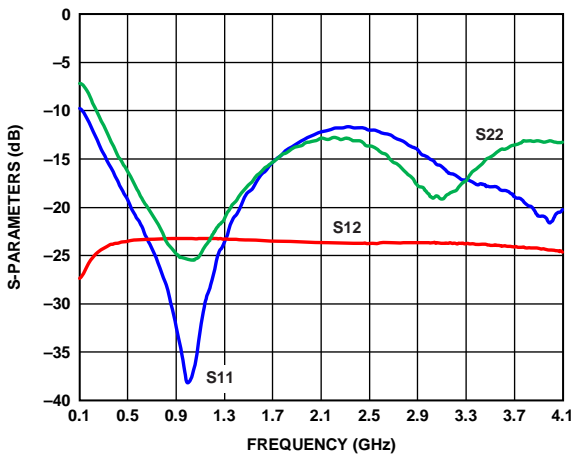


图5. AMP: 输入回损(S11)、输出回损(S22) 和反向隔离(S12)与频率的关系

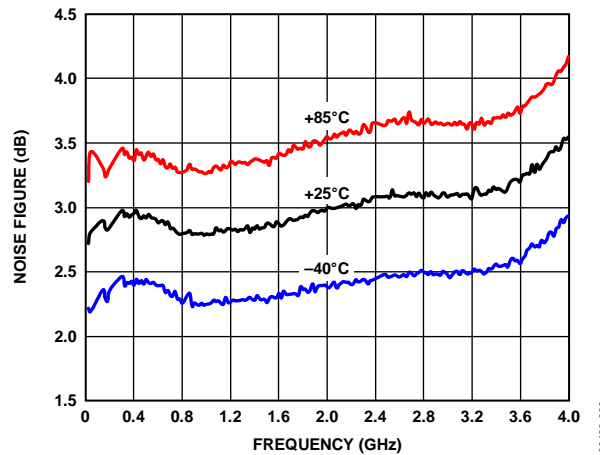


图8. AMP: 噪声系数与频率和温度的关系

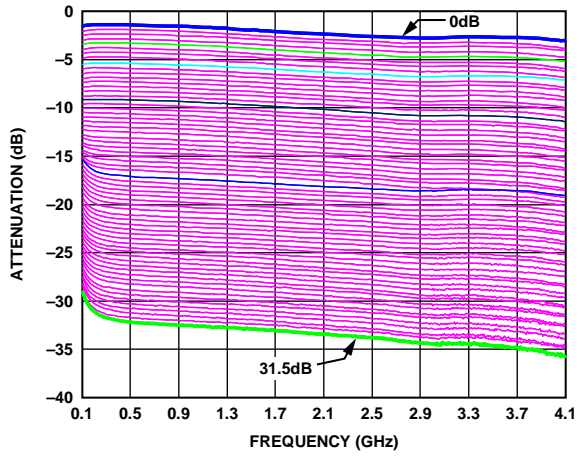


图9. DSA: 衰减与频率的关系

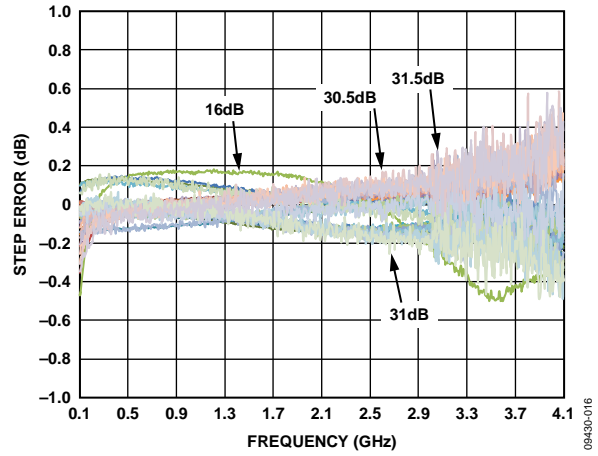


图12. DSA: 步长误差与频率的关系(所有衰减状态)

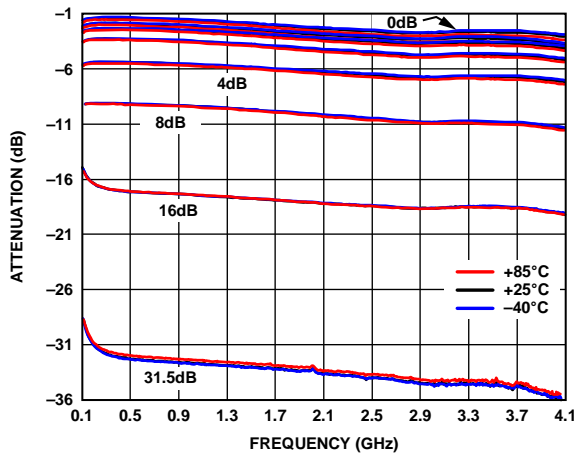


图10. DSA: 衰减与频率和温度的关系

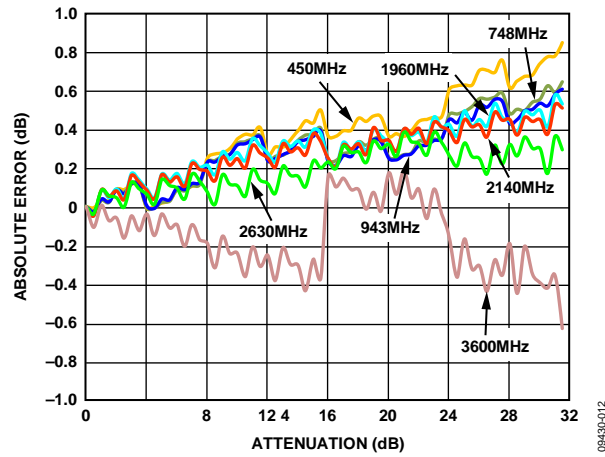


图13. DSA: 绝对误差与衰减的关系

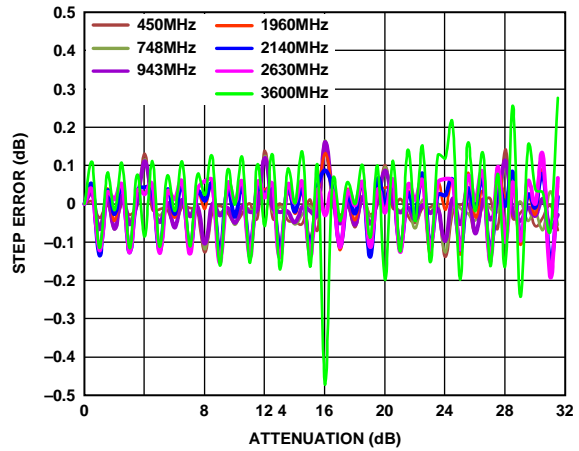


图11. DSA: 步长误差与衰减的关系

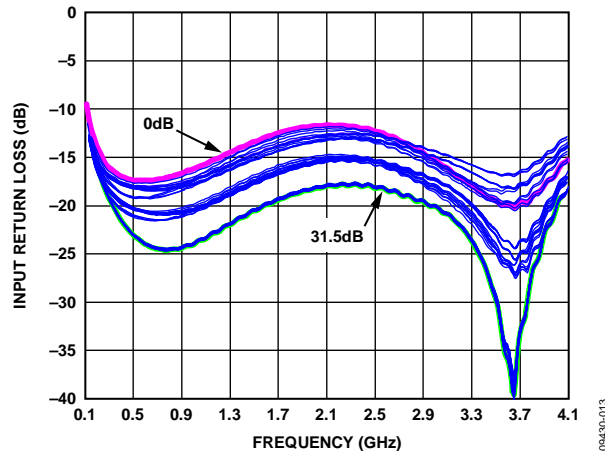


图14. DSA: 输入回损与频率的关系(所有状态)

# ADL5240

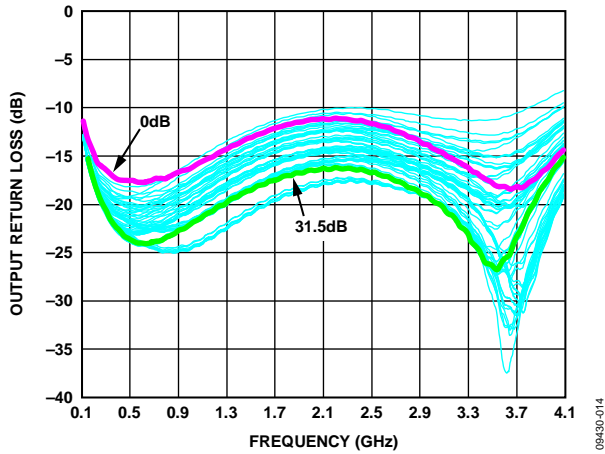


图15. DSA: 输出回损与频率的关系(所有状态)

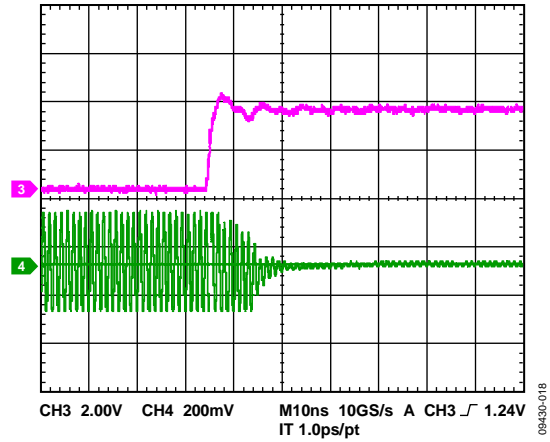


图18. DSA: 增益建立时间(0 dB至31.5 dB)

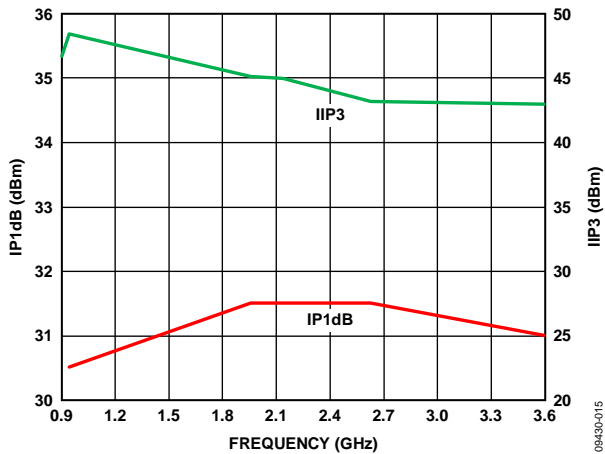


图16. DSA: 输入P1dB和输入IP3与频率的关系(最小衰减状态)

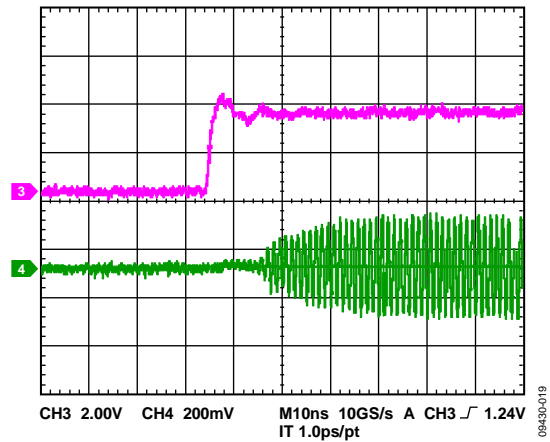


图19. DSA: 增益建立时间(31.5 dB至0 dB)

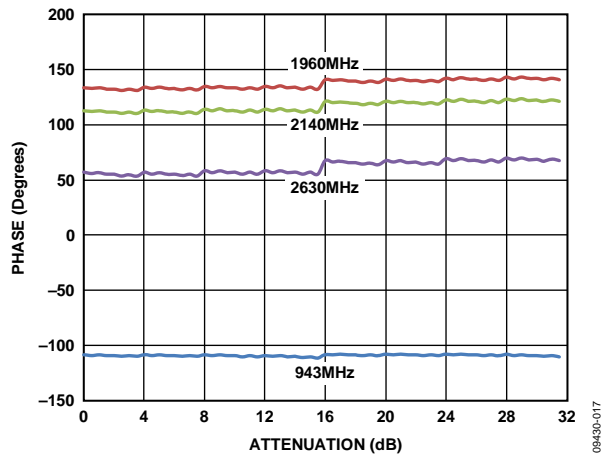


图17. DSA: 相位与衰减的关系

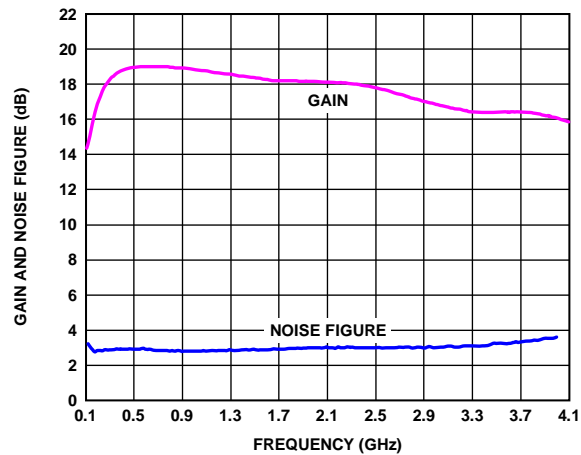


图20. AMP-DSA环路: 增益和噪声系数与频率的关系(最小衰减状态)

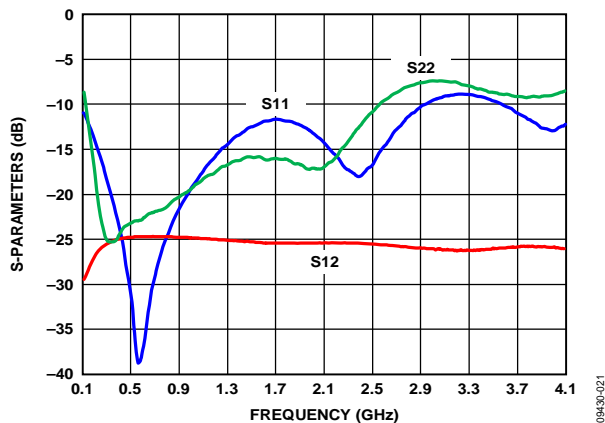


图21. AMP-DSA环路：输入回损(S11)、输出回损(S22)和反向隔离(S12)与频率的关系(最小衰减状态)

09430-021

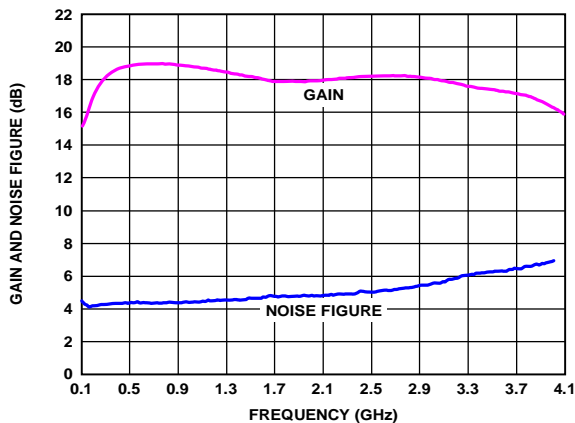


图24. DSA-AMP环路：增益和噪声系数与频率的关系(最小衰减状态)

09430-024

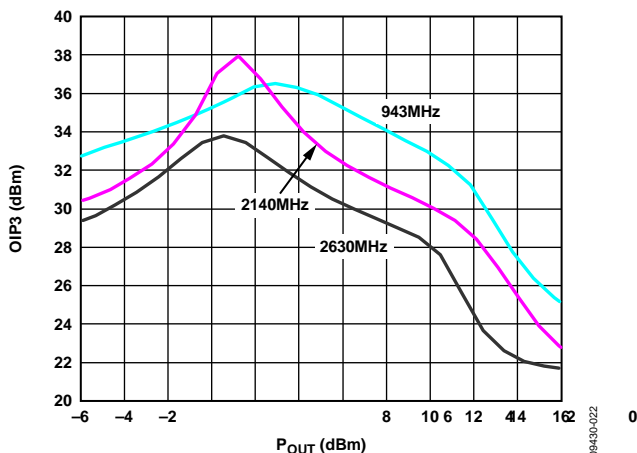


图22. AMP-DSA环路：OIP3与 $P_{OUT}$ 和频率的关系(最小衰减状态)

09430-022

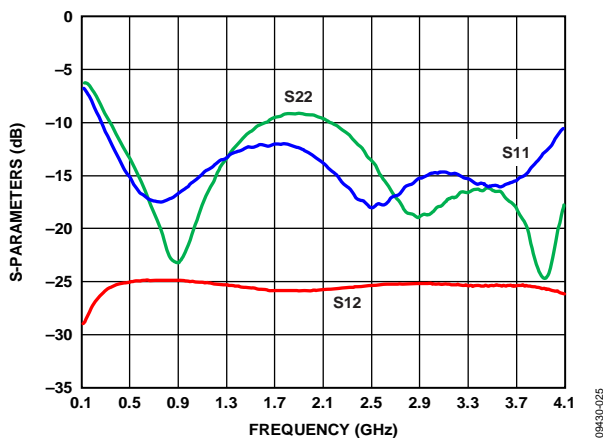


图25. DSA-AMP环路：输入回损(S11)、输出回损(S22)和反向隔离(S12)与频率的关系(最小衰减状态)

09430-025

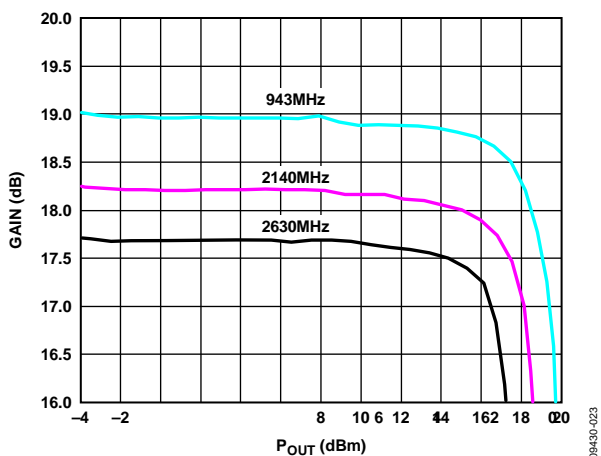


图23. AMP-DSA环路：增益与 $P_{OUT}$ 和频率的关系(最小衰减状态)

09430-023

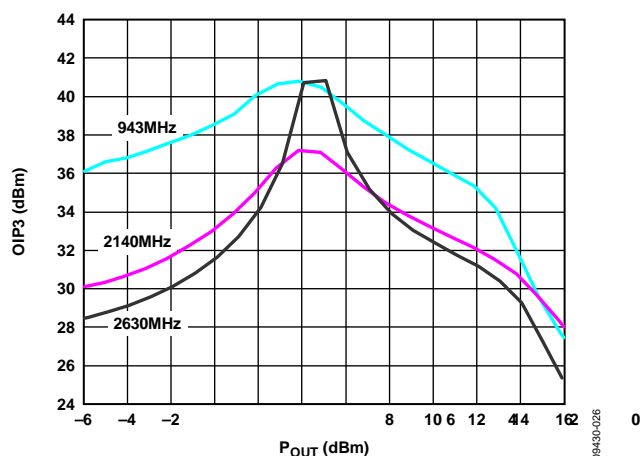


图26. DSA-AMP环路：OIP3与 $P_{OUT}$ 和频率的关系(最小衰减状态)

09430-026

# ADL5240

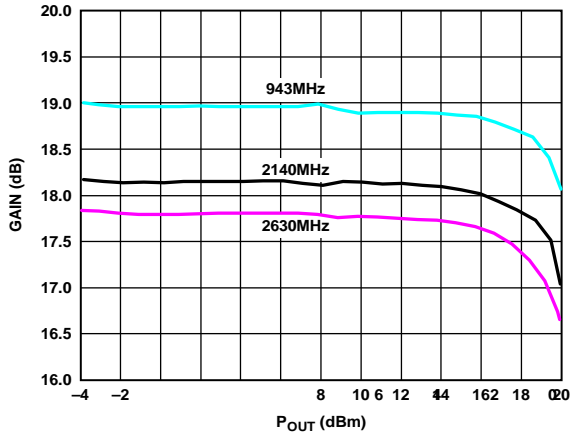


图27. DSA-AMP环路：增益与 $P_{OUT}$ 和频率的关系(最小衰减状态)

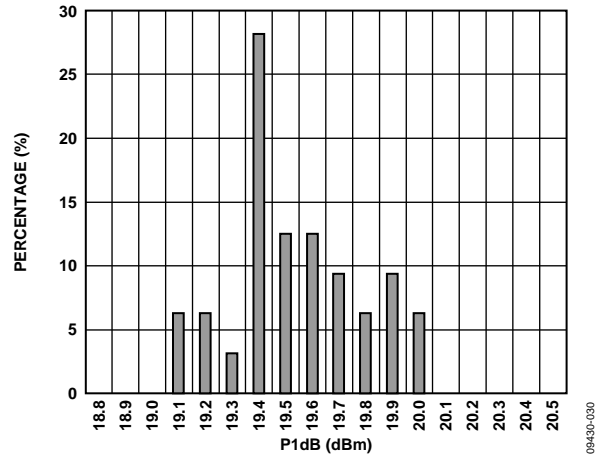


图30. AMP：2140 MHz时的P1dB分布

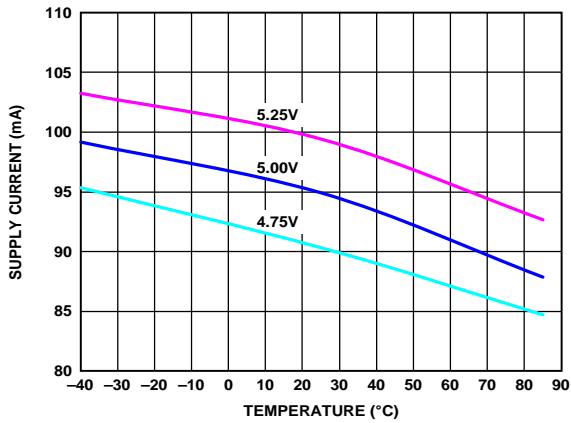


图28. AMP：电源电流与电压和温度的关系

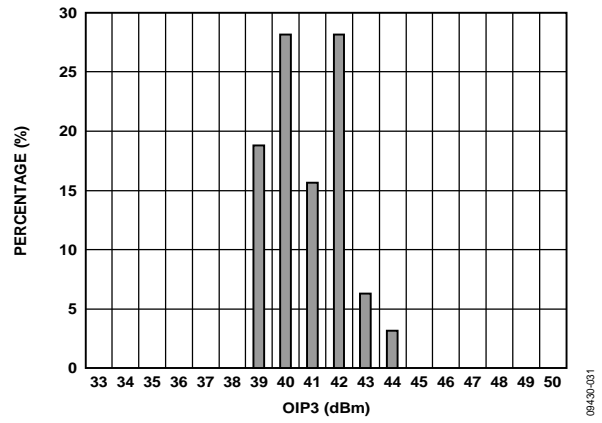


图31. AMP：2140 MHz时的OIP3分布

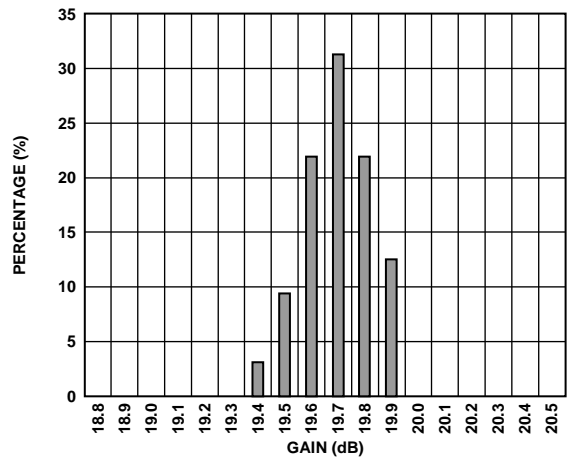


图29. AMP：2140 MHz时的增益分布

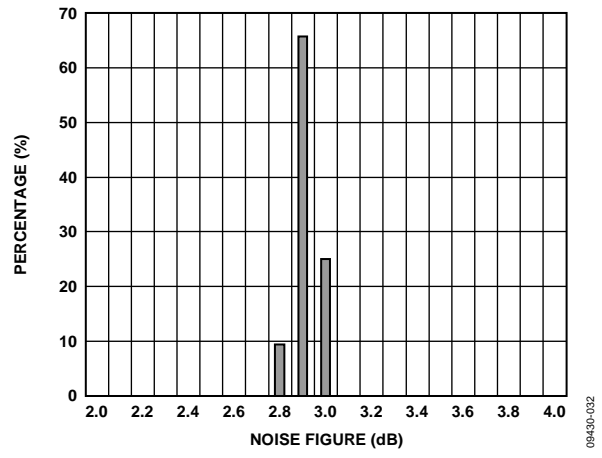


图32. AMP：2140 MHz时的噪声系数分布

# 应用信息

## 基本布局连接

使用ADL5240的基本连接如图33所示。

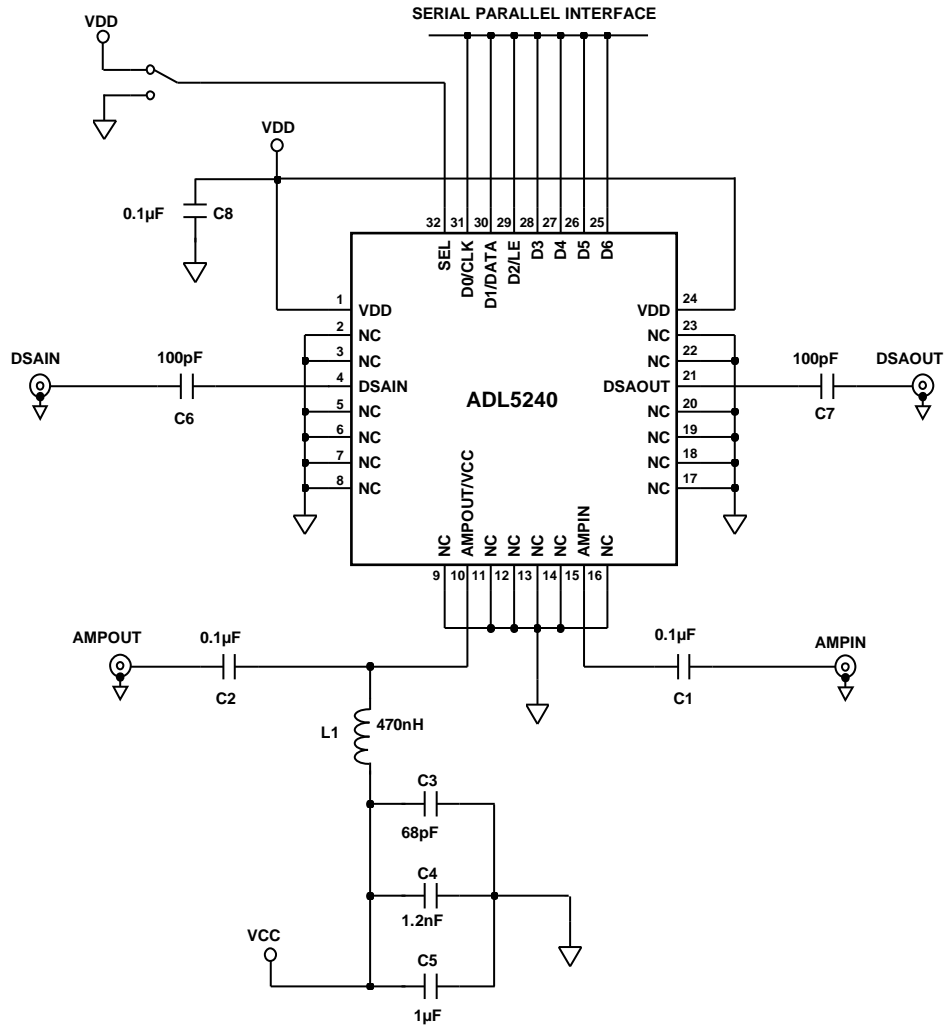


图33. 基本连接

09430-033

# ADL5240

## 放大器偏置

ADL5240中放大器的直流偏置由电感L1提供并连接到AMP\_OUT引脚。三个去耦电容(C3、C4和C5)用于防止RF信号传播到直流线路上。直流电源电压范围为4.75 V至5.25 V，并应连接到评估板上的VCC测试点。

## 数字步进衰减器偏置

DSA的偏置由VDD引脚提供。建议在VDD走线上连接至少一个去耦电容(C8)。电压范围为4.75 V至5.25 V，并应连接到评估板上的VDD测试点。如图所示，DSA可以在直流电压低至2.5 V的情况下工作。

## 放大器RF输入接口

引脚15是ADL5240中放大器的RF输入端。放大器的输入端内部匹配至50  $\Omega$ ，因此无需任何外部元件。只需要一个隔直电容(C1)。

## 放大器RF输出接口

引脚10是ADL5240中放大器的RF输出端。放大器的输出端内部匹配至50  $\Omega$ ，因此无需任何外部元件。只需要一个隔直电容(C2)。偏置由此引脚通过一个扼流圈电感提供。

## DSA RF输入接口

引脚4是ADL5240中DSA的RF输入端。在整个频率范围内，DSA的输入阻抗均接近50  $\Omega$ ，因此无需任何外部元件。只需要一个隔直电容(C6)。

## DSA RF输出接口

引脚21是ADL5240中DSA的RF输出端。在整个频率范围内，DSA的输出阻抗均接近50  $\Omega$ ，因此无需任何外部元件。只需要一个隔直电容(C7)。

## DSA SPI接口

ADL5240中的DSA可以采用串行模式或并行模式。引脚32 (SEL)控制工作模式选择。要选择串行模式，请将SEL连接到地；而要选择并行模式，请将SEL连接到VDD。在并行模式下，引脚25至引脚30(D6至D1)为数据位，其中D6为LSB。在并行工作模式下，请将引脚31 (D0)连接到地。在串行模式下，引脚29为锁存使能(LE)，引脚30为数据(DATA)，而引脚31则为时钟(CLK)。在串行模式下，引脚26、引脚27和引脚28不使用，并应连接到地。在串行工作模式下，引脚25 (D6)应连接到VDD。为了防止噪声耦合到数字信号中，可以在各条数据线路上增加一个RC滤波器。



### SPI时序

表5详细说明了SPI信号(即时钟(CLK)、锁存使能(LE)和数据(DATA)信号)的时序特性，而图34显示了相应的SPI时序图。

### SPI时序序列

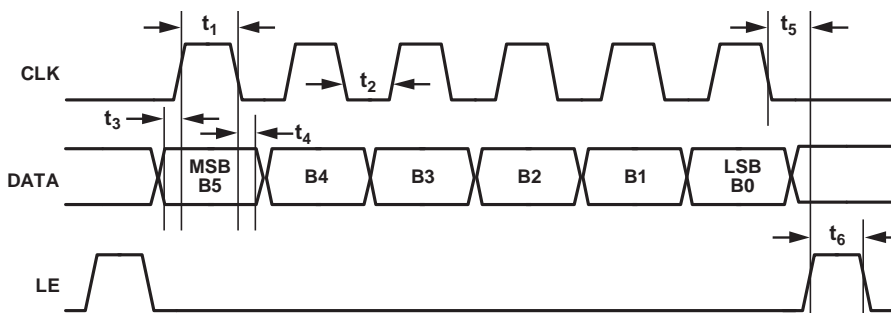
图35所示为采用6位工作模式时SPI功能的时序序列。时钟频率最高为20 MHz。在串行模式下，寄存器B5 (MSB)在最先，寄存器B0 (LSB)则在最后。

表4. 模式选择表

引脚32 (SEL)	功能
连接到地	串行模式
连接到电源	并行模式

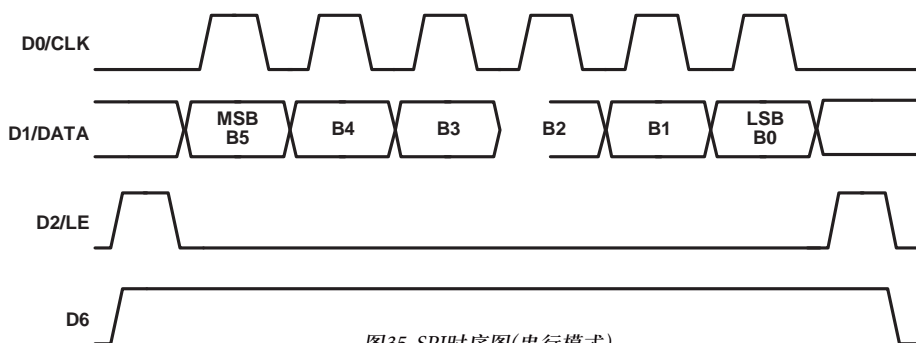
表5. SPI时序建立

参数	限值	单位	测试条件/注释
$f_{CLK}$	10	MHz	数据时钟频率
$t_1$	30	ns(最小值)	时钟高电平时间
$t_2$	30	ns(最小值)	时钟低电平时间
$t_3$	10	ns(最小值)	数据至时钟建立时间
$t_4$	10	ns(最小值)	时钟至数据保持时间
$t_5$	10	ns(最小值)	时钟低电平至LE建立时间
$t_6$	30	ns(最小值)	LE脉冲宽度



09430-034

图34. SPI时序图(数据以MSB优先方式加载，串行模式)



09430-035

图35. SPI时序图(串行模式)

# ADL5240

表6. DSA衰减真值表—串行模式

衰减状态(dB)	B5 (MSB)	B4	B3	B2	B1	B0 (LSB)
0 (参考)	1	1	1	1	1	1
0.5	1	1	1	1	1	0
1.0	1	1	1	1	0	1
2.0	1	1	1	0	1	1
4.0	1	1	0	1	1	1
8.0	1	0	1	1	1	1
16.0	0	1	1	1	1	1
31.5	0	0	0	0	0	0

表7. DSA衰减真值表—并行模式

衰减状态(dB)	D1 (MSB)	D2	D3	D4	D5	D6 (LSB)
0 (参考)	1	1	1	1	1	1
0.5	1	1	1	1	1	0
1.0	1	1	1	1	0	1
2.0	1	1	1	0	1	1
4.0	1	1	0	1	1	1
8.0	1	0	1	1	1	1
16.0	0	1	1	1	1	1
31.5	0	0	0	0	0	0

## 环路性能

可以配置ADL5240，使得DSA位于放大器之前(见图36)或放大器位于DSA之间(见图37)。两种环路配置的性能如图20至图27所示。要改善整体回损，可以在放大器和DSA之间放置一个分流电容。这样可帮助对准两个模块的相位。

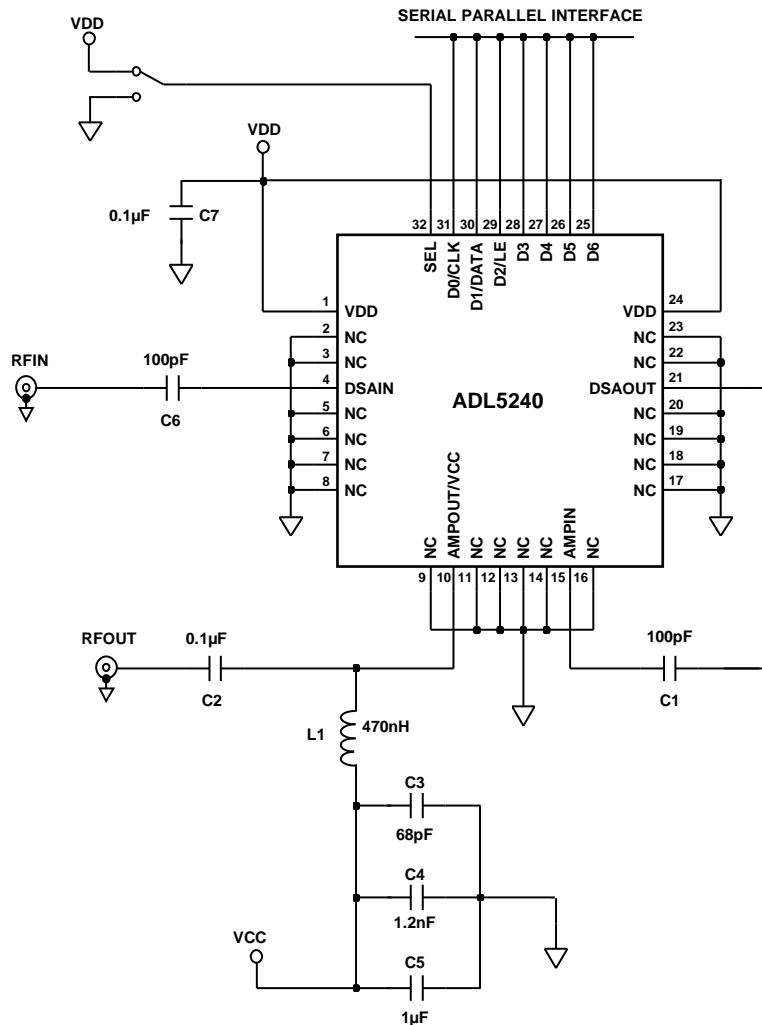


图36. DSA-AMP环路配置

09430-036

# ADL5240

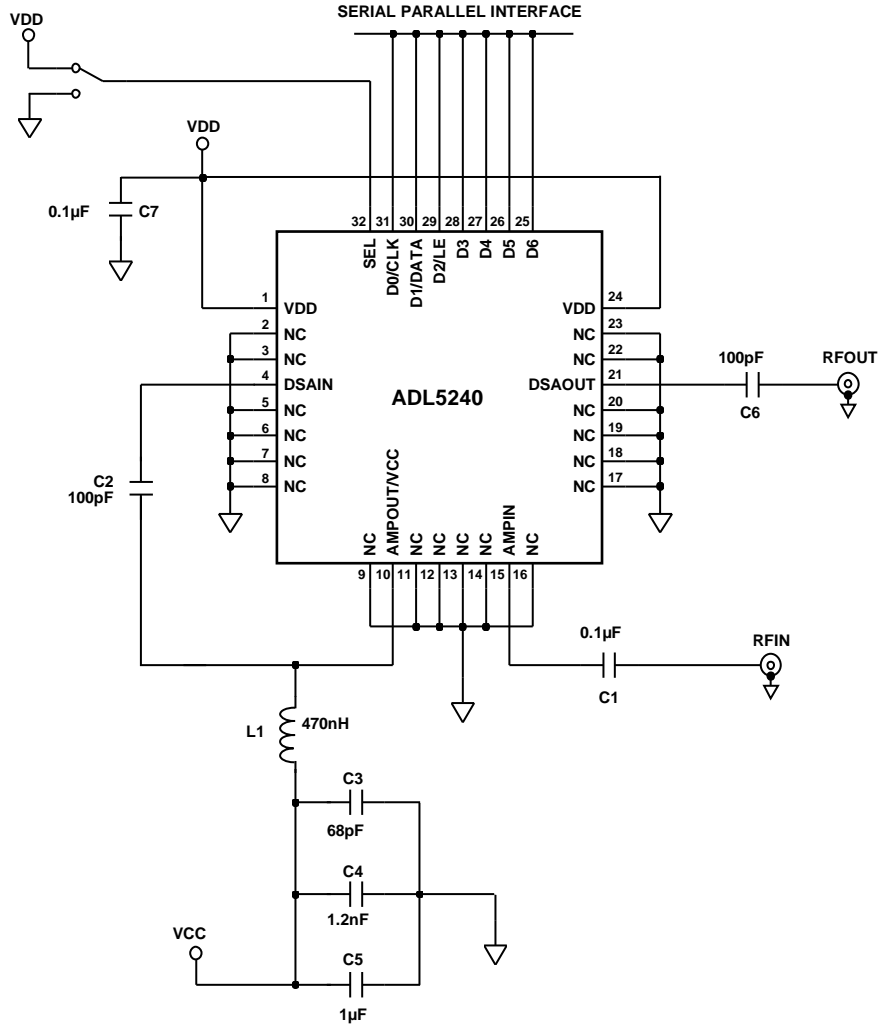


图37. AMP-DSA环路配置

## 散热考量

ADL5240采用高效散热型5 mm × 5 mm、32引脚LFCSP封装。结至空气的热阻( $\theta_{JA}$ )为36.8°C/W。该热阻是通过假设产品采用标准4层JEDEC板且带有25个以环氧树脂填充的导电散热通孔而得出。结至壳的热阻( $\theta_{JC}$ )为6.9°C/W，其中外壳是引脚架构封装的裸露焊盘。

采用5 V电源供电时，ADL5240的功耗约为93 mA。虽然器件功耗小于0.5 W，但为实现最佳散热性能，建议在LFCSP的裸露焊盘下添加尽可能多的散热通孔。本节中的热阻值假设至少25个散热通孔以5 × 5阵列形式排列、直径为13 mil且间距为25 mil。图38所示为裸露焊盘下的散热通孔分布特写图。

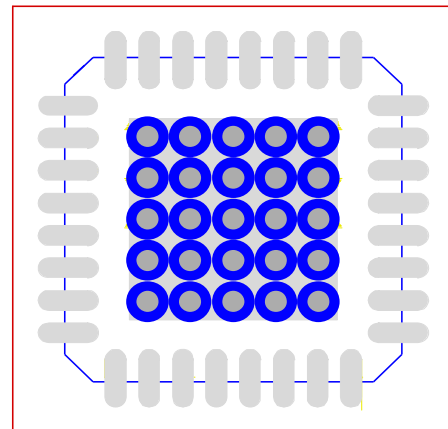


图38. 裸露焊盘的散热通孔分布图

## 评估板

ADL5240评估板的原理图如图39所示，评估板配置选项详见表8，ADL5240评估板的布局则如图40和图41所示。评估板上的每条RF走线均具有50  $\Omega$ 的特征阻抗且采用Rogers3003材料制造。此外，每条走线均为共面波导(CPWG)，宽度为25 mil、间距为20 mil且电介质厚度为10 mil。DSA和放大器的输入和输出均应使用大小合适的电容进行交流耦合，以确保宽带性能。放大器的偏置由连接到AMPOUT引脚的扼流圈提供。建议在所有电源线路上连接旁路电容，将RF耦合降至最低。DSA和放大器可以单独进行偏置或使用电阻R2和R1连接到VDD层。

ADL5240的工作方式有两种：放大器位于DSA之前(AMP-DSA环路配置)或DSA位于放大器之前(DSA-AMP环路配置)。经过适当配置，评估板可以处理任何一种选项。正常工作模式下，R12和R13开路，R10和R11为0  $\Omega$ 并用于端接耦合到旁路走线上的任何RF。要将ADL5240配置为AMP-DSA环路配置，R12应替换为电容，R13应替换为0  $\Omega$ 电阻，R10和R11应保持开路状态。同样，要将ADL5240配置为DSA-AMP环路配置，R16应替换为电容，R17应替换为0  $\Omega$ 电阻，R14和R15应保持开路状态。

数字信号走线集成RC滤波器，以防潜在噪声耦合到信号上。在正常工作模式下，电阻R3至R9为0  $\Omega$ ，电容C9至C15开路。

# ADL5240

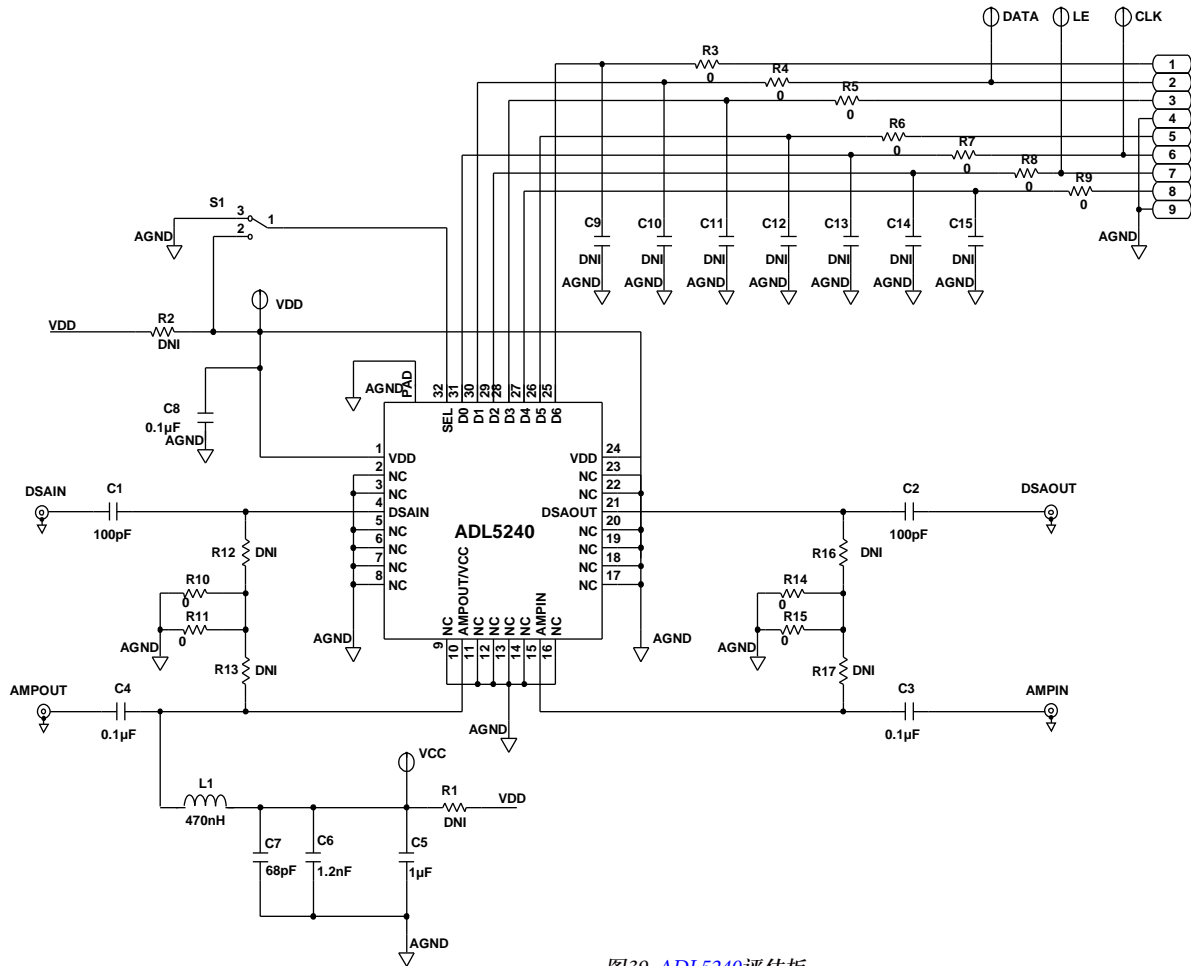


图39. ADL5240评估板

09430-039

表8. 评估板配置选项

元件	功能/注释	Default Value
C1, C2	输入/输出隔直电容。	C1、C2 = 100 pF
C3, C4	AMP的输入/输出隔直电容。	C3、C4 = 0.1 μF
C5, C6, C7	放大器的电源去耦。与AMPOUT引脚相关的偏置对噪声最为敏感，因为该偏置直接连接到输出端。最小电容(C7)应尽可能靠近AMPOUT引脚。	C5 = 1 μF C6 = 1.2 nF C7 = 68 pF
C8	DSA的电源去耦。	C8
C9, C10, C11, C12, C13, C14, C15	对送至SPI芯片的数字信号进行滤波的RC滤波器的电容。	C9、C10、C11、C12、C13、C14、C15 = 开路
L1	当VCC连接到5V电源时，放大器的偏置由L1提供。L1应该在工作频率下具有高阻抗，而对直流电流提供低电阻。	L1 = 470 nH
R1, R2	用于将放大器和DSA的电源连接到相同VDD层的电阻。	R1、R2 = 开路
R3, R4, R5, R6, R7, R8, R9	对送至SPI芯片的数字信号进行滤波的RC滤波器的电阻。	R3、R4、R5、R6、R7、R8、R9 = 0 Ω
R10, R11, R14, R15	这些电阻用于端接耦合到走线上的RF并闭合环路。	R10、R11、R14、R15 = 0 Ω
R12, R13, R16, R17	R12和R16替换为电容，R13和R17替换为0 Ω，以闭合环路。	R12、R13、R16、R17 = 开路
S1	在串行工作模式和并行工作模式之间切换。并行模式时连接到电源，串行模式则连接到地。	S1连接到地

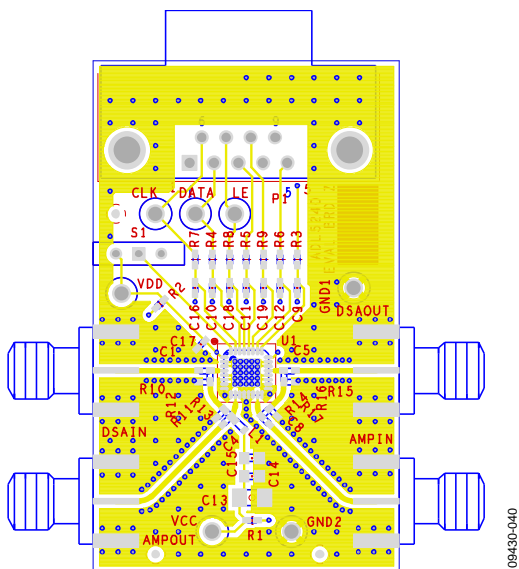


图40. 评估板布局—正面

08430-040

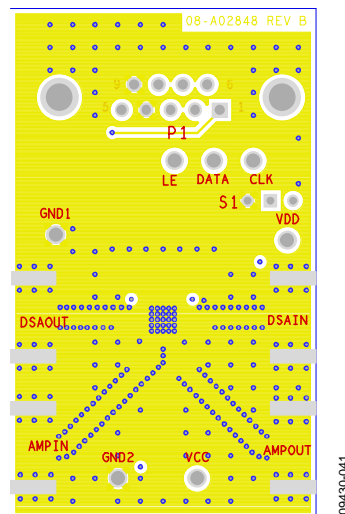
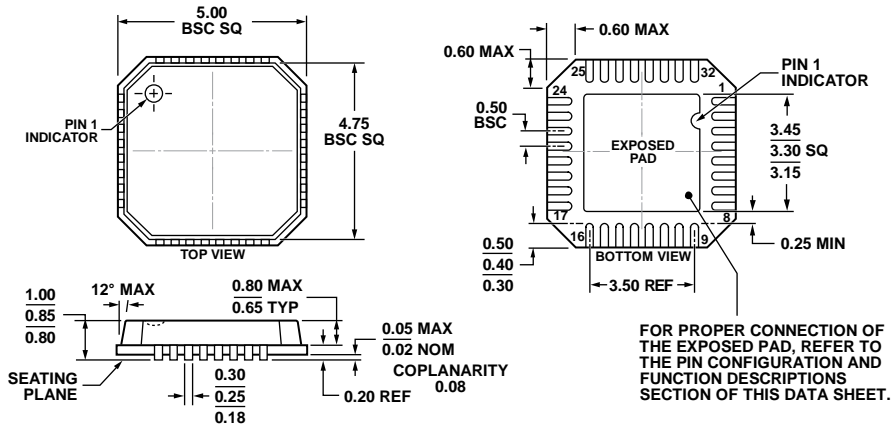


图41. 评估板布局—反面

08430-041

# ADL5240

## 外形尺寸



COMPLIANT TO JEDEC STANDARDS MO-220-VHHD-2

图42. 32引脚引脚架构芯片级封装[LFCSP\_VQ]  
5 mm × 5 mm超薄四方体  
(CP-32-3)  
图示尺寸单位: mm

### 订购指南

型号 <sup>1</sup>	温度范围	封装描述	封装选项
ADL5240ACPZ-R7 ADL5240-EVALZ	-40°C 至 +85°C	32引脚 LFCSP_VQ, 7"卷带和卷盘 评估板	CP-32-3

<sup>1</sup> Z = 符合RoHS标准的器件。