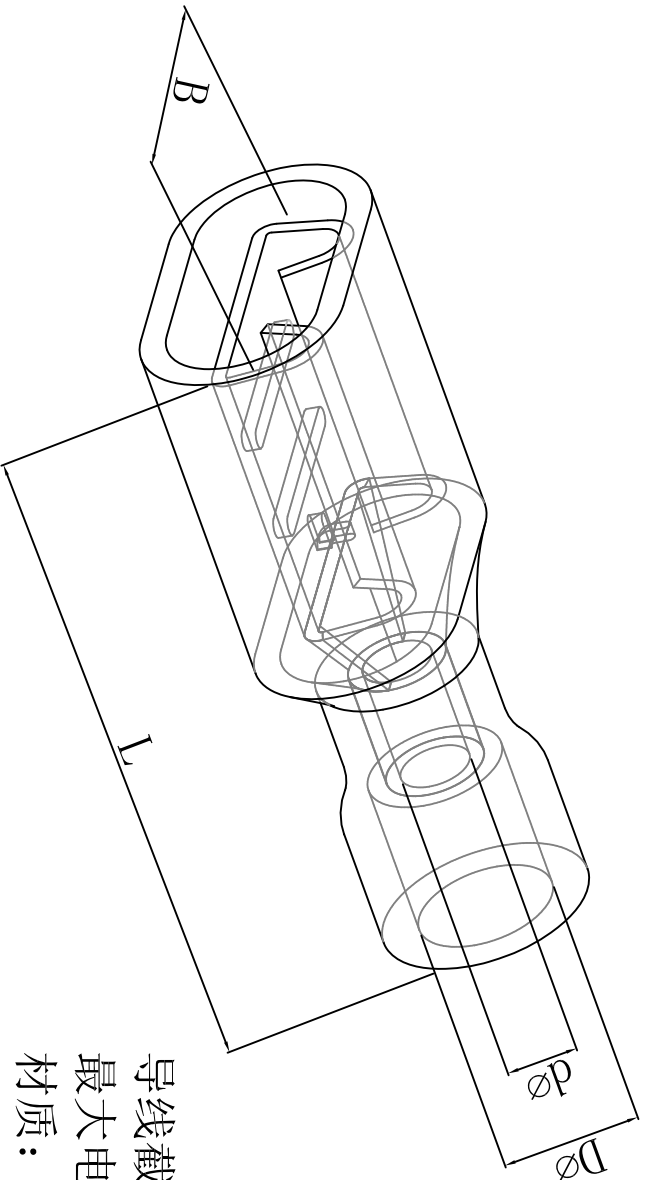


料号 Parts Name	型号 Part NO.	颜色 color	Dimensions(mm)				Name mm
			B	L	dφ	Dφ	
40-FDFD1.25-250	母全绝缘接头 FDFD1.25-250	红	7.4	21.5	1.7	3.8	0.8*6.35



导线截面 0.5-1.5 mm (美国线规22~16)
 最大电流: I_{max}=10A
 材质: 黄铜 尼龙

DIMENSION	TOLERANCES							DWG. BY	lin liang	UNIT	mm
0.0								CHK. BY	oullivan	REV.	A
0.00	±0.5							APP. BY	wang jiaqian	DWG. NO.	HIWA/QR-JZ-4 FDFD1.25-250
FIRST ANGLE PROJ		A	NEW PART	oullivan	3y.wang	2010/08					
		LTR.	REVISION RECORD	DWG. BY	CHK. BY	DATE					

未经许可不得修改和复印
 该知识产权属于技术质量部