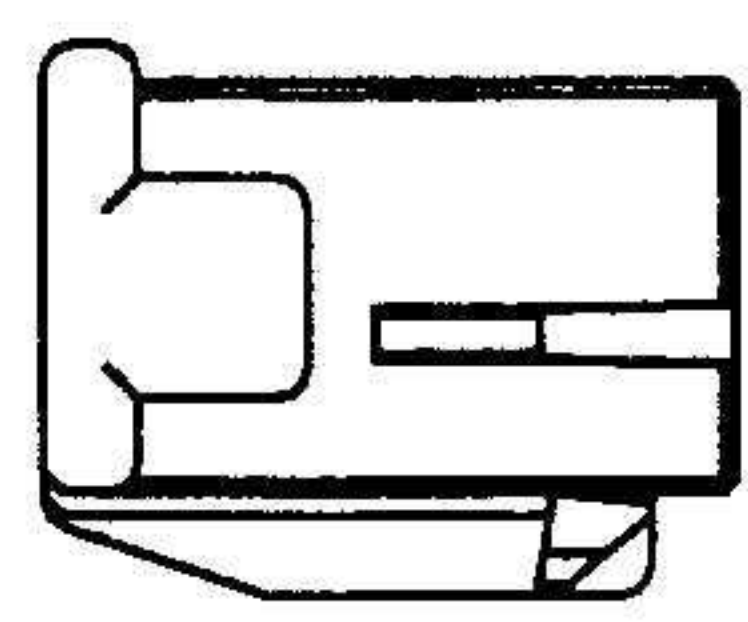
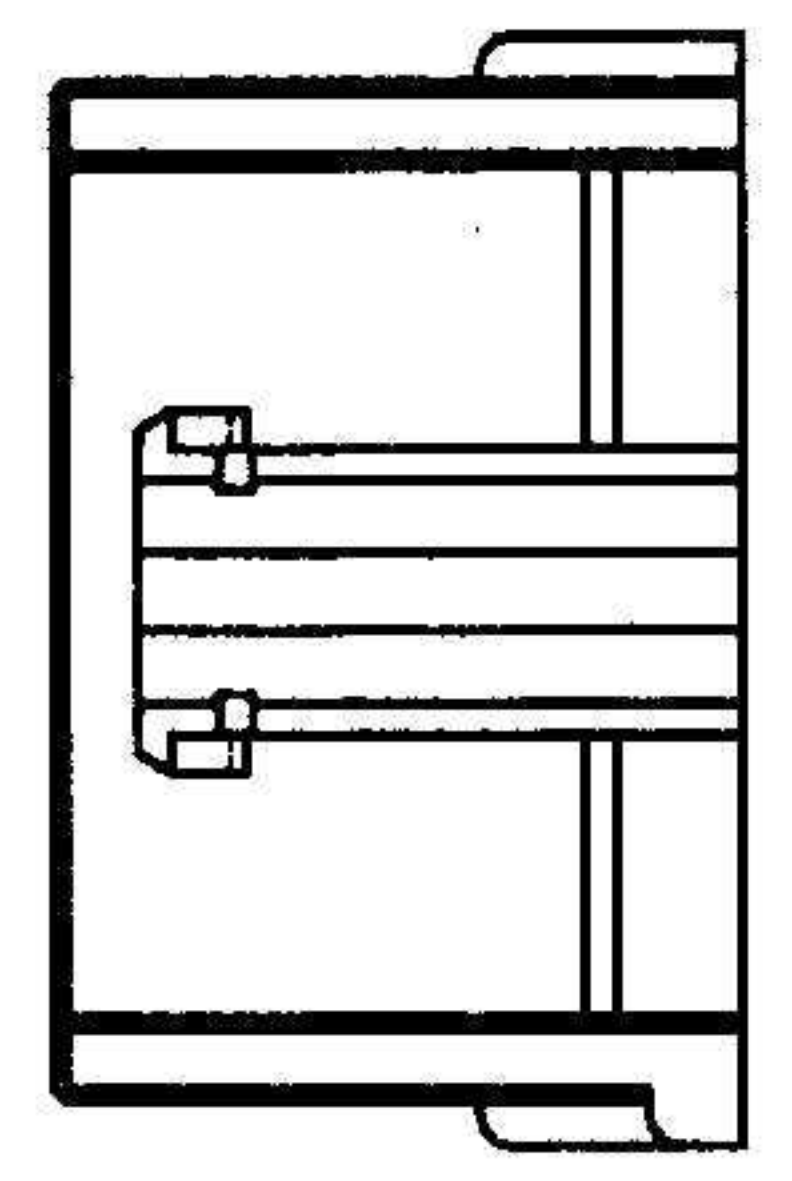
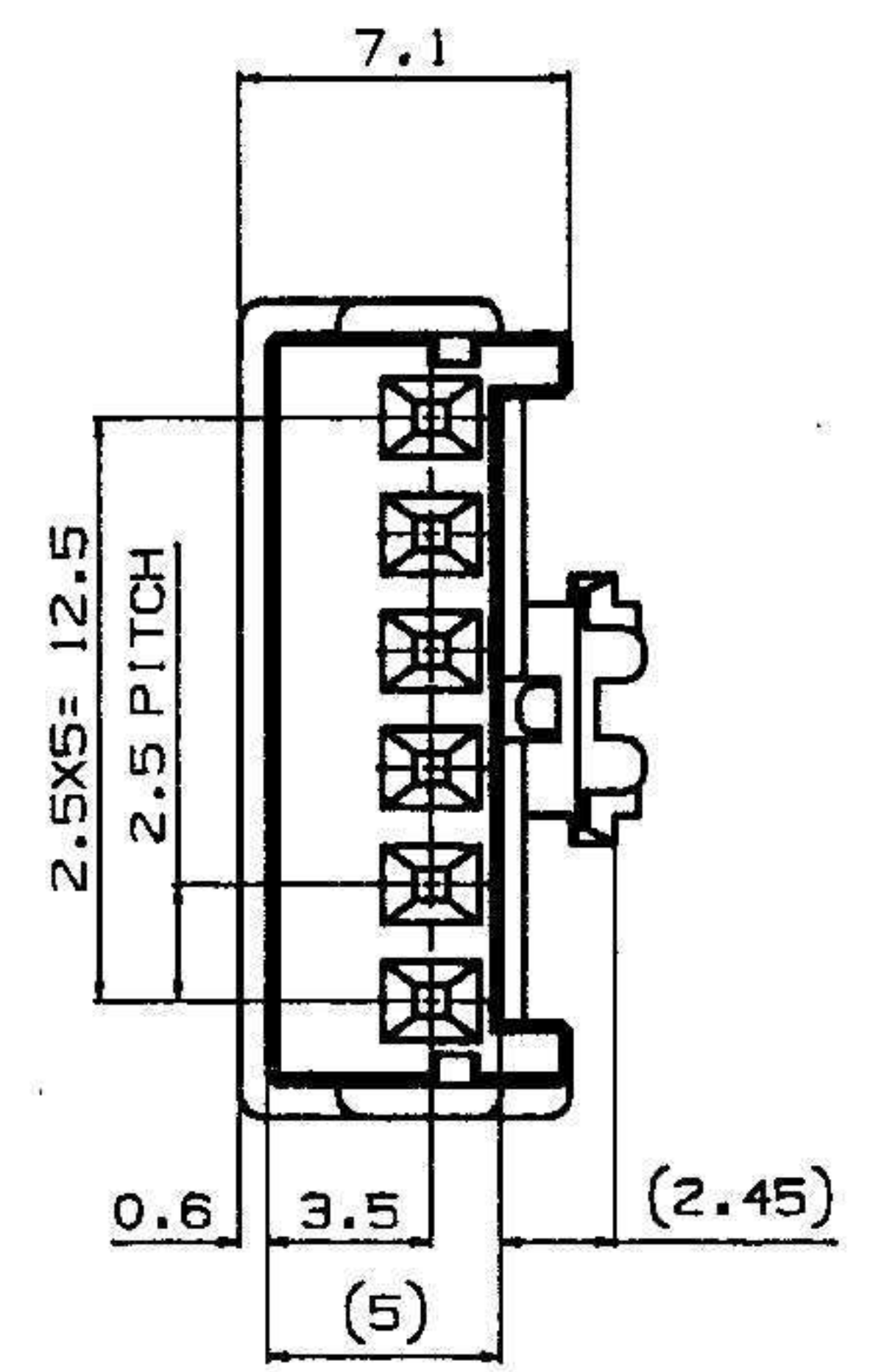
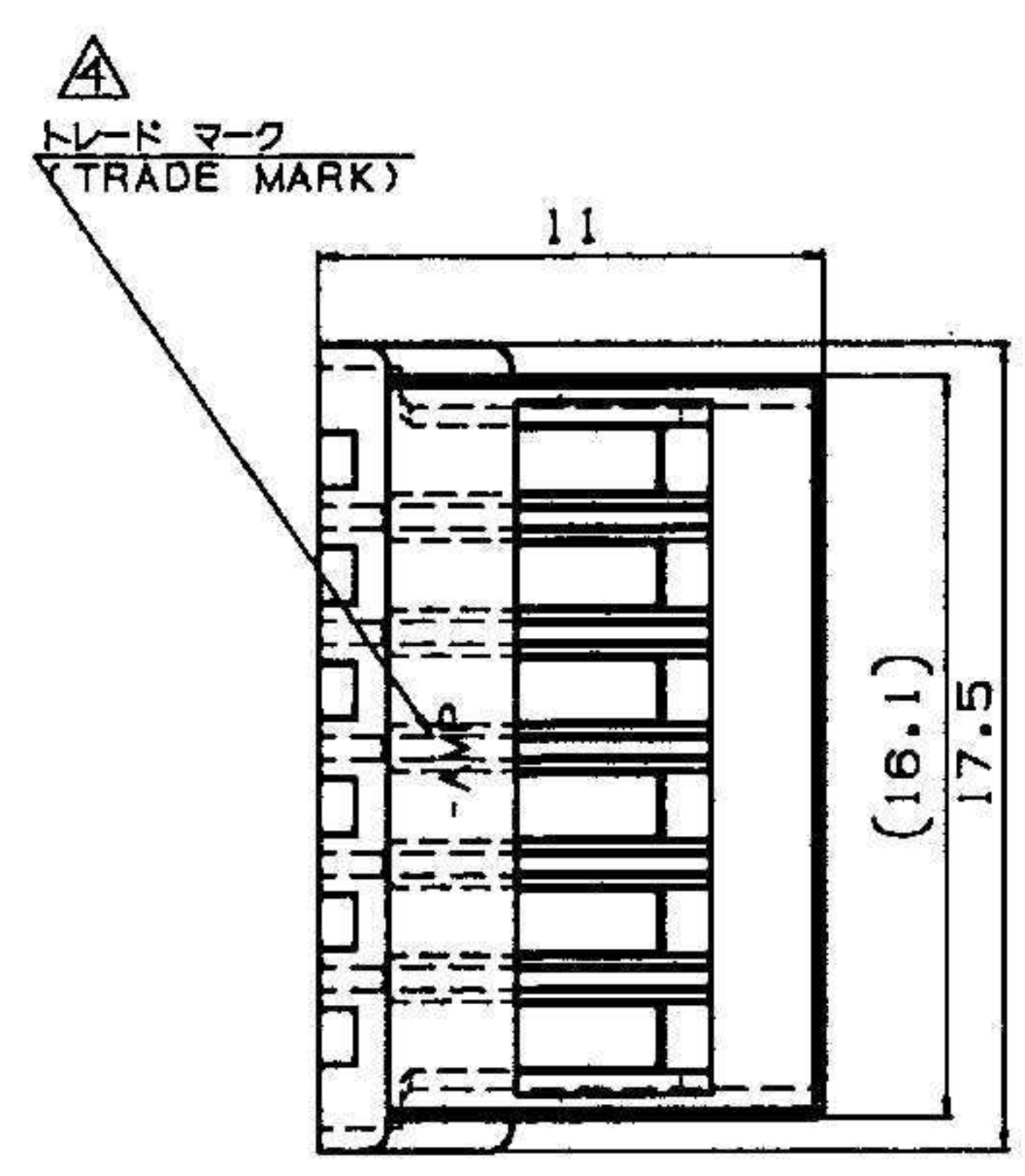
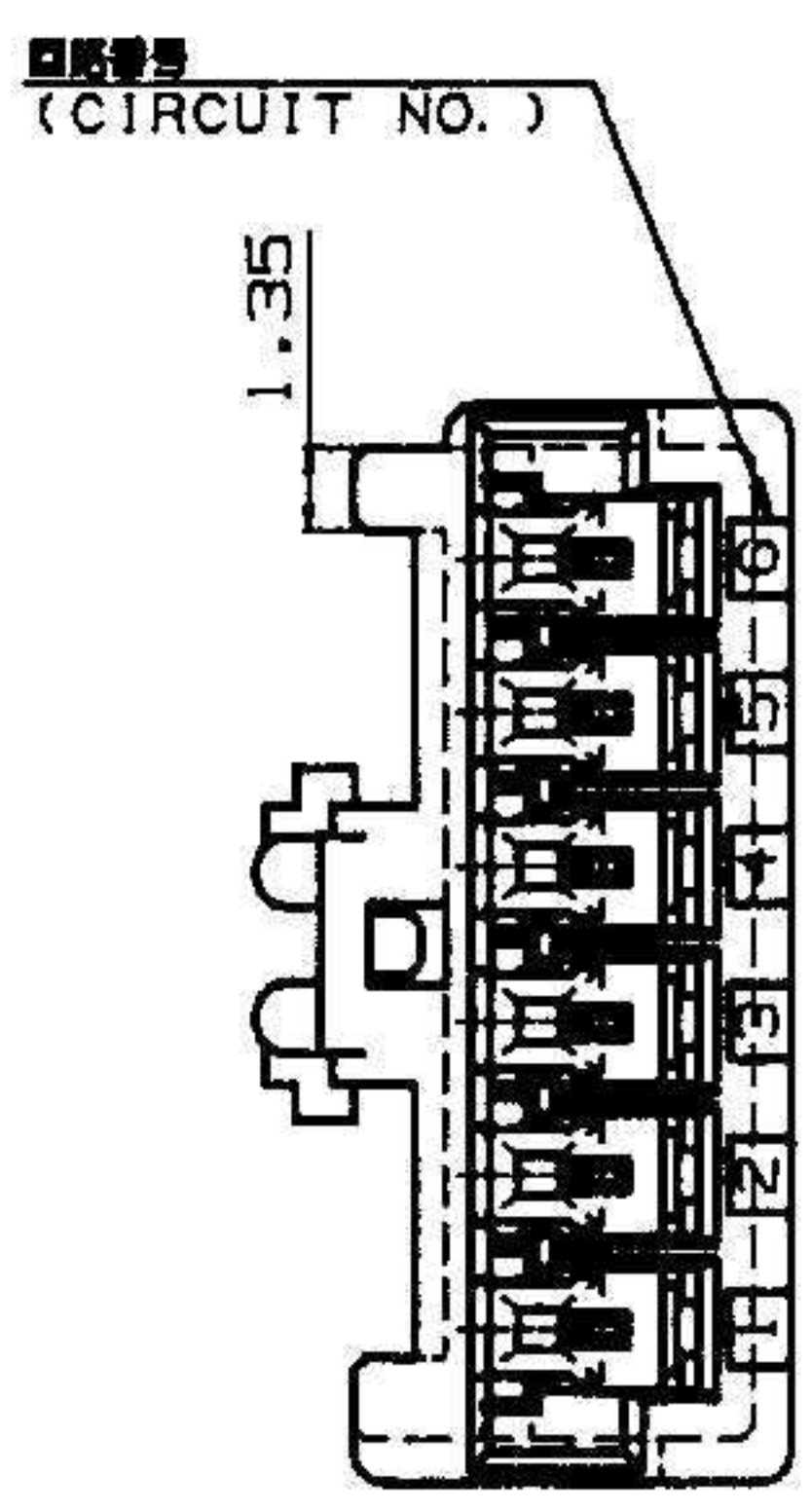


NUMBER C-917690
 三视图 (3rd ANGLE PROJECTION)



- 注記:
 △ 材料 : 66ナイロン (UL94V-0)
 2. 製品規格 : 108-5459
 3. 取付適用規格 : 114-5203
 △ 表1参照
 5. 取扱説明書 : 411-5771

NOTES:
 △ MATERIAL ; 66 NYLON (UL94V-0)
 2. PRODUCT SPEC. ; 108-5459
 3. APPLICATION SPEC. ; 114-5203
 △ SEE TABLE 1
 5. INSTRUCTION SHEET : 411-5771
 6. PART 5-917690-1 COMPLY WITH GLOW WIRE REQUIREMENT FOR PARTS OF NON-METALLIC MATERIAL SUPPORTING A CURRENT-CARRYING CONNECTION DETAILED IN IEC 60335-1, SECTION 30 (GWT)

表 1
TABLE 1

| トレードマーク TRADE MARK | 生産場所 MANUFACTURING PLACE |
|-----------------------|-----------------------------|
| -AMP 又は - OR AMP | 日本 JAPAN |
| ++AMP 又は ++ OR AMP | 中国 CHINA (PRC) |

| | | |
|----------------|---------------------|------------|
| NATURAL 自然色 | 5-917690-1 | 6 |
| BLACK 黒色 | 917690-9 | 6 |
| BLUE 青色 | 917690-6 | 6 |
| YELLOW 黄色 | 917690-4 | 6 |
| RED 赤色 | 917690-2 | 6 |
| NATURAL 自然色 | 917690-1 | 6 |
| COLOUR 色別 | PART NO. 型番 | POS. 種数 |

OBSOLETE

PRINT DIST
 単位: 長さ寸法 (DIMENSIONS IN MM. DO NOT SCALE PRINT)

| | | | | |
|-----|---------------------------|-----------|-----|------|
| F2 | REVISED PER ECR-16-008042 | 17MAY2016 | NK | NL |
| LTR | REVISION RECORD | DATE | DWN | APVD |

| 適合電線径 (WIRE RANGE) | | 被覆外径 (INSULATION DIA.) | 名称 (NAME) |
|-----------------------------------|--|-------------------------------|--|
| --- mm ² (AWG -) | | --- mm φ | 2.5mm シグナルダブルロック 6極 プラグ ハウジング |
| 材料 (MATERIAL) SEE NOTE 注記 △ | | 仕上 (FINISH) | 2.5mm SIGNAL DBL-LOCK 6P PLUG HSG. |
| DR. 12 MAY '85 Y. NOGUCHI | | DE. 12 MAY '85 Y. NOGUCHI | 一般公差 (GENERAL TOLERANCE) |
| CHK. 12 MAY '85 Y. KASHIWA | | APP. 12 MAY '85 Y. KASHIWA | 10 MF : ±0.2 10MMZ, 30MMF : ±0.25 30MMZ, 100MMF : ±0.3 角度 : ±3° |
| F2 | | LOC | 番号 (No.) |
| REV. F2 | | A3 J | C-917690 |
| SHEET | | 尺度 (SCALE) | 1 OF 1 |
| 1 OF 1 | | 3-1 | |