

特性

- 固定的 60kHz 开关频率
- 宽 V_{CC} 电压范围：9V~38V
- 宽交流输入范围：85V_{AC}~265V_{AC}
- 电流模式 PWM 控制
- 带迟滞的辅助欠压锁定功能
- 高压启动电流源
- 低待机功耗
- 可自动恢复的过温保护、过流保护及过压保护功能
- 内置 730V MOSFET
- 轻载条件下 Burst 模式控制

应用领域

- 电池充电器适配器离线电源
- 电视或显示器备用电源
- 电机控制辅助电源
- 空调电源
- 电磁炉电源

概述

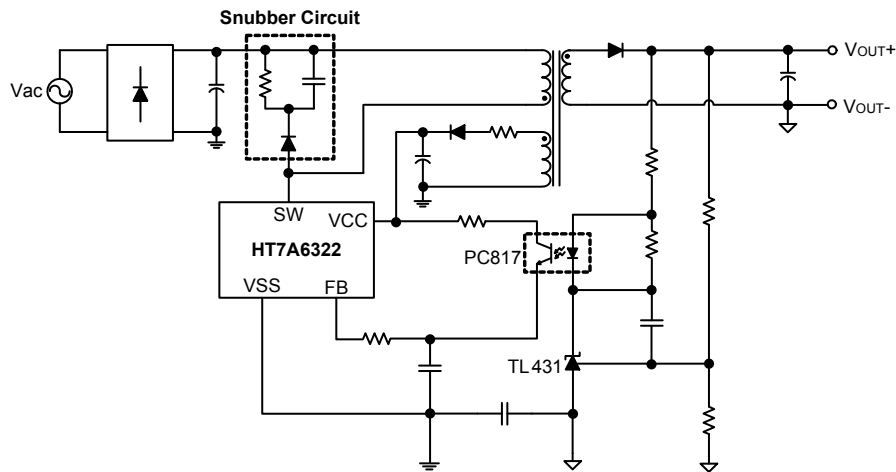
HT7A6322 是一款高度集成的小功率初级转换开关，内置电流模式 PWM 控制器及高压功率晶体管于同一硅片。

典型功率容量

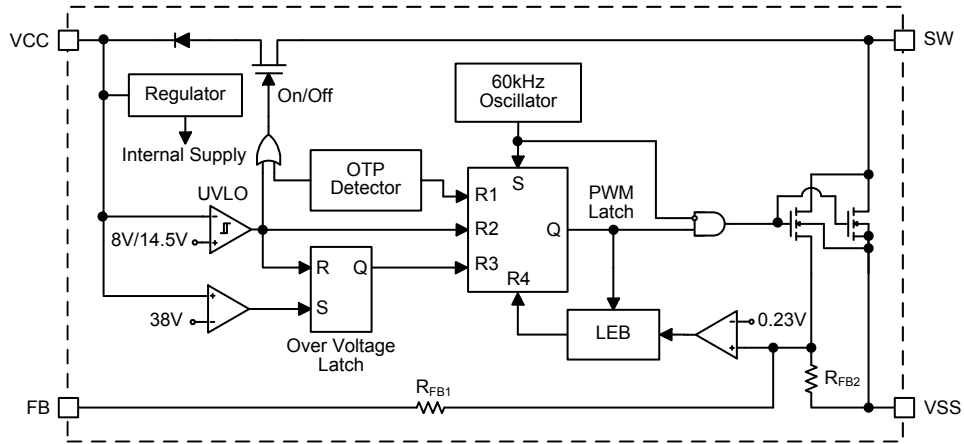
类型	8SOP	8DIP
欧洲 (195-265V _{AC})	12W	20W
美国 (85-265V _{AC})	7W	12W

典型性能特性应用电路

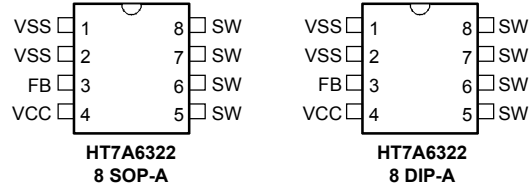
隔离反馈拓扑结构



方框图



引脚图



引脚说明

引脚号		引脚名称	说明
8SOP	8DIP		
1, 2	1, 2	VSS	Power MOSFET 源极，电路参考地。
3	3	FB	反馈输入引脚。有效电压范围是 0V~1V，定义 MOSFET 漏极峰值电流。电流限制值即最大漏极电流可通过将 FB 引脚短接至 VSS 引脚得到。
4	4	VCC	控制电路电源。也可藉由 SW 引脚上的高压电流源提供启动时充电电流。用作此功能时，一个迟滞比较器将监视 VCC 电压并提供两个阈值： VCCON: 芯片开始开关操作并关闭启动电流源时的电压 (典型值 14.5V) VCCOFF: 芯片停止开关操作并打开启动电流源时的电压 (典型值 8V)
5, 6, 7, 8	5, 6, 7, 8	SW	Power MOSFET 漏极。同时用于芯片启动时内部高压电流源通过此引脚给外部 VCC 电容充电。

极限参数

符号	参数	数值
$V_{DS(sw)}$	开关漏源电压 ($T_J=25^{\circ}C\sim 125^{\circ}C$) ⁽¹⁾	-0.3V~730V
$V_{DS(st)}$	启动漏源电压 ($T_J=25^{\circ}C\sim 125^{\circ}C$) ⁽²⁾	-0.3V~400V
I_D	持续漏极电流	内部限制
V_{CC}	电源电压	0V~41V
I_{FB}	反馈电流	3mA
V_{ESD}	静电放电: 机器模型	400V
	静电放电: 人体模型	3kV
T_C	工作温度	-40°C~150°C
T_{STG}	储存温度	-55°C~150°C
T_J	工作结温	内部限制

注: 1. 此参数为启动电流源关闭时所得, 此时 V_{CC} 电压已达到 V_{CCon} 并保持在 V_{CCoff} 之上。

2. 此参数为启动电流源打开时所得, 此时 V_{CC} 电压还未达到 V_{CCon} 或已降至 V_{CCoff} 之下。

热数据

符号	参数	8SOP	8DIP	单位
R_{THJC}	结至壳热阻	25	15	°C/W
R_{THJA}	环境至壳热阻 (注)	55	45	°C/W

注: 安装到一个标准单面 FR4 板, 覆铜面积 200mm² 厚度至少 35μm 并连接到所有 SW 引脚。

电气特性

 Ta=25°C, V_{CC}=18V, 除非另有规定

符号	参数	测试条件	最小	典型	最大	单位
Power 部分						
BV _{DSS}	漏 - 源电压	I _D =1mA; V _{FB} =2V	730	—	—	V
I _{DSS}	关闭时漏极电流	V _{DS} =500V; V _{FB} =2V; T _J =125°C	—	—	0.1	mA
r _{DS(on)}	漏 - 源导通静态电阻	I _D =0.2A	—	12	15	Ω
t _f	下降时间	I _D =0.1A; V _{IN} =300V ⁽¹⁾	—	100	—	nS
t _r	上升时间	I _D =0.2A; V _{IN} =300V ⁽¹⁾	—	50	—	nS
C _{OSS}	漏极电容	V _{DS} =25V	—	20	—	pF
电源电压部分						
I _{CCch}	启动充电电流	V _{DS} =100V; V _{CC} =0V~V _{CCcon}	—	-1	—	mA
I _{CCoff}	热关机时启动充电电流	V _{CC} =5V; V _{DS} =100V; T _J > T _{SD} - T _{HYST}	0	—	—	mA
I _{CC}	无开关操作时工作电流	I _{FB} =2mA	—	0.65	0.8	mA
	开关操作时工作电流	I _{FB} =0.5mA; I _D =50mA ⁽²⁾	—	0.7	0.9	mA
D _{RST}	重启占空比	—	—	16	—	%
V _{CCoff}	V _{CC} 欠压锁定阈值电压	—	7	8	9	V
V _{CCcon}	V _{CC} 启动阈值电压	—	13	14.5	16	V
V _{CChyst}	V _{CC} 阈值迟滞电压	—	5.8	6.5	7.2	V
V _{CCovp}	V _{CC} 过压保护阈值电压	—	35	38	41	V
振荡部分						
f _{OSC}	振荡器频率	V _{CC} =V _{CCoff} ~35V; T _J =0~100°C	54	60	66	kHz
PWM 比较器部分						
G _{ID}	I _{FB} 至 I _d 电流增益	—	—	560	—	—
I _{Dlim}	峰值电流限制	V _{FB} =0V	0.56	0.7	0.84	A
I _{FBsd}	I _{FB} 关机电流	—	—	0.9	—	mA
R _{FB}	FB 引脚输入阻抗	I _D =0mA	—	1.2	—	kΩ
t _d	电流侦测关闭延迟	I _D =0.2A	—	200	—	nS
t _b	消隐时间	—	—	350	—	nS
t _{ONmin}	最小开启时间	—	—	550	—	nS
过温保护部分						
T _{SD}	热关机温度	—	140	170	—	°C
T _{HYST}	热关机迟滞	—	—	40	—	°C

注：超过极限参数所规定的范围将对芯片造成损害。建议工作范围指明了正常工作的范围，但特殊情况除外。此处规格仅针对于所列的测试条件下。

1. 用于钳位感性负载
2. 此测试条件通过连接一个电阻负载导致芯片最大传感时间

应用说明

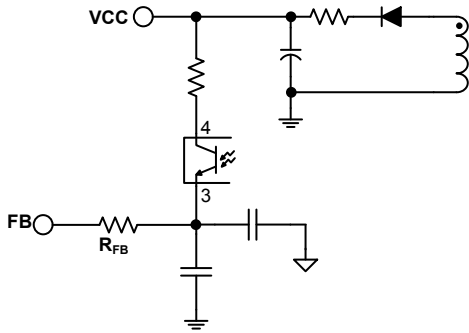
次级侧的反馈信号通过原级侧光电耦合器，芯片可根据反馈的信号调整输出电压。此芯片具有低静态电流和低待机功耗的优点。同时也提供多种保护功能防止控制器出错。

高压启动

SW 引脚为高压启动电流源引脚，此电流源在高压控制下产生电流并向 VCC 引脚充电，直到有交流电压接入转换器并触发 UVLO 功能。当 V_{CC} 电压大于 UVLO 触发电压时，将关闭高压启动电流源，芯片开始进行 Power MOSFET 开关切换工作。

反馈功能

可通过 FB 引脚信号确定芯片的操作。Power MOSFET 的源极与接地端间连接一个电流侦测电阻，用于检测 Power MOSFET 电流，也可侦测通过 FB 引脚的电流。芯片将侦测电阻上的电压值与一个固定的参考电压 (0.23V) 比较，当侦测的电压值大于 0.23V 时，会关闭 Power MOSFET。如下图所示加入 FB 电阻 (R_{FB}=100Ω) 是为了加强其老化以及恶劣环境的可靠度。



前沿消隐 (LEB)

当 Power MOSFET 打开时，因初级侧电容及次级侧整流二极管反向恢复作用，会产生一个峰值电流。此峰值电流会通过侦测电阻转化为电压从而导致当前模式 PWM 控制电路产生错误的反馈。为了防止此种错误发生，芯片内部集成了前沿消隐电路，可以在 Power MOSFET 导通后，经过一段前沿消隐时间再去控制电流。

欠压锁定功能 (UVLO)

当有异常情况发生时，芯片关闭 Power MOSFET 并引起 V_{CC} 电压下降。当 V_{CC} 电压降至 UVLO 电压低压值 (8V) 时，触发芯片内置的保护电路，内部高压启动电流源开始给 V_{CC} 电容充电。当 V_{CC} 电压升至 UVLO 电压高压值 (14.5V) 时，芯片可恢复正常工作。通过上述方式，此自动重启功能可交替使能 / 除能 Power MOSFET 开关操作，直至错误状况解除。

热关机功能 (TSD)

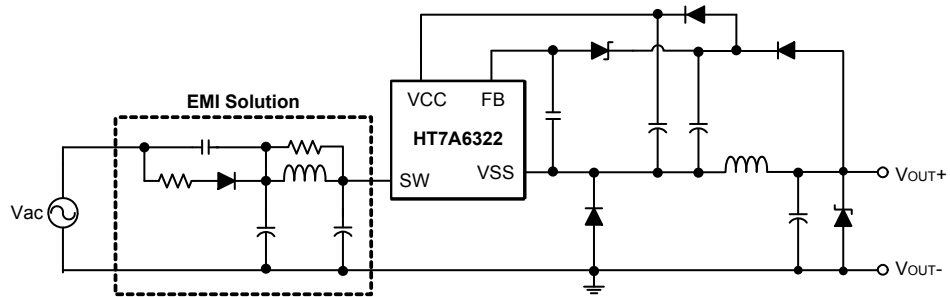
因 HT7A6322 芯片集成控制器与 Power MOSFET 于同一个芯片，因此将会比较容易检测到芯片及 Power MOSFET 的温度。当检测到温度超过 170°C 时，触发热关机保护功能从而关断 Power MOSFET。直到芯片温度低于恢复温度 (约 130°C) 并且 V_{CC} 电压低于 2V 时，芯片才再次恢复正常工作。

过压保护功能 (OVP)

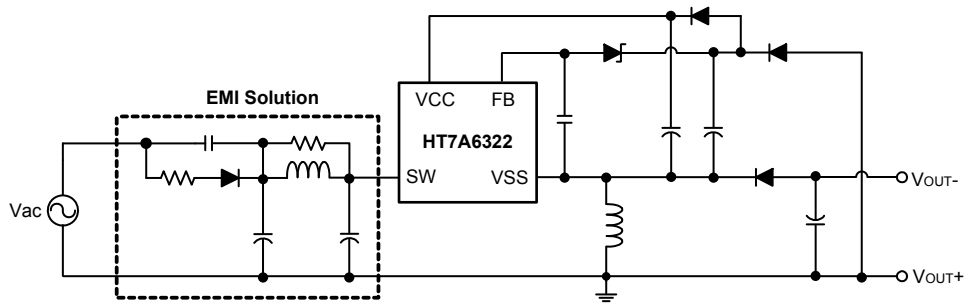
当次级侧反馈电路发生误操作或因线路错误导致反馈回路断开，通过光电耦合器的电流接近于零，将使过多能量聚集于输出端，从而导致输出电压超过规定的电压值并损坏次级侧元器件。此芯片内置了过压保护电路以防止此种情况发生。当 V_{CC} 电压超过 38V，激活过压保护功能关闭芯片从而阻止误操作对器件的损坏。

应用电路

降压拓扑结构



降压 - 升压拓扑结构



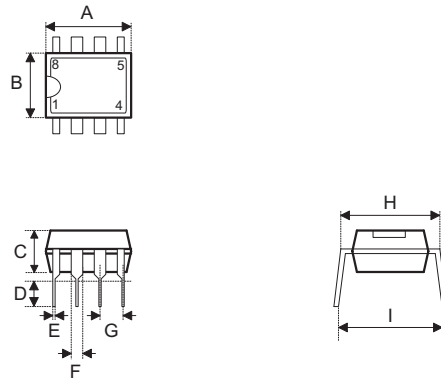
封装信息

请注意，这里提供的封装信息仅作为参考。由于这个信息经常更新，提醒用户咨询 [Holtek 网站](#) 以获取最新版本的 [封装信息](#)。

封装信息的相关内容如下所示，点击可链接至 Holtek 网站相关信息页面。

- 封装信息（包括外形尺寸、包装带和卷轴规格）
- 封装材料信息
- 纸箱信息

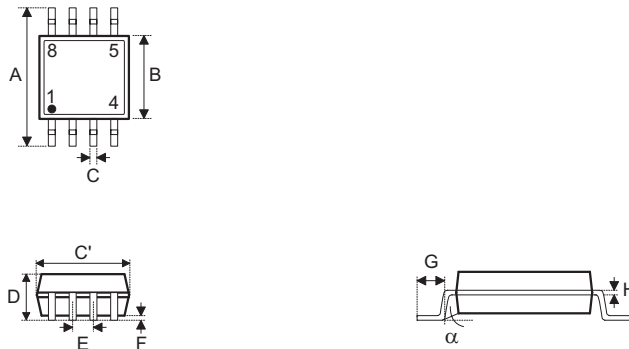
8-pin DIP (300mil) 的外形尺寸



符号	尺寸 (单位: inch)		
	最小值	典型值	最大值
A	0.355	0.365	0.400
B	0.240	0.250	0.280
C	0.115	0.130	0.195
D	0.115	0.130	0.150
E	0.014	0.018	0.022
F	0.045	0.060	0.070
G	—	0.100 BSC	—
H	0.300	0.310	0.325
I	—	—	0.430

符号	尺寸 (单位: mm)		
	最小值	典型值	最大值
A	9.02	9.27	10.16
B	6.10	6.35	7.11
C	2.92	3.30	4.95
D	2.92	3.30	3.81
E	0.36	0.46	0.56
F	1.14	1.52	1.78
G	—	2.54 BSC	—
H	7.26	7.87	8.26
I	—	—	10.92

8-pin SOP (150mil) 的外形尺寸



符号	尺寸 (单位: inch)		
	最小值	典型值	最大值
A	—	0.236 BSC	—
B	—	0.154 BSC	—
C	0.012	—	0.020
C'	—	0.193 BSC	—
D	—	—	0.069
E	—	0.050 BSC	—
F	0.004	—	0.010
G	0.016	—	0.050
H	0.004	—	0.010
α	0°	—	8°

符号	尺寸 (单位: mm)		
	最小值	典型值	最大值
A	—	6.00 BSC	—
B	—	3.90 BSC	—
C	0.31	—	0.51
C'	—	4.90 BSC	—
D	—	—	1.75
E	—	1.27 BSC	—
F	0.10	—	0.25
G	0.40	—	1.27
H	0.10	—	0.25
α	0°	—	8°

Copyright® 2018 by HOLTEK SEMICONDUCTOR INC.

使用指南中所出现的信息在出版当时相信是正确的，然而 **Holtek** 对于说明书的使用不负任何责任。文中提到的应用目的仅仅是用来做说明，**Holtek** 不保证或表示这些没有进一步修改的应用将是适当的，也不推荐它的产品使用在会由于故障或其它原因可能会对人身造成危害的地方。**Holtek** 产品不授权用于救生、维生从机或系统中做为关键从机。**Holtek** 拥有不事先通知而修改产品的权利，对于最新的信息，请参考我们的网址 <http://www.holtek.com/zh/>。