

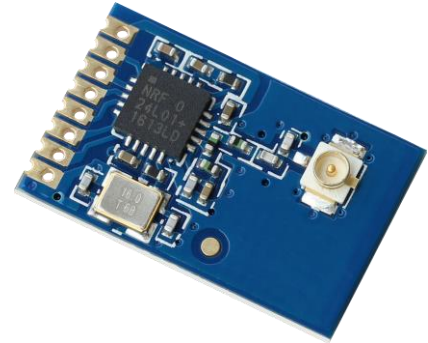


AS01-ML01IPX 用户使用手册 v4.0

模块介绍

AS01-ML01IPX

AS01-ML01IPX是一款2.4GHz, 1mW, 高速(最高空中速率可达到2Mbps), 高稳定性, 工业级的无线收发一体数传模块。模块采用NORDIC原装nRF24L01P射频芯片, 工作在2.4GHz~2.5GHz的ISM频段。该模块输出接口为IPEX, 超小体积, 方便内嵌在产品里边。该模块发射功率足, 频谱特性非常的好, 谐波非常小, 频道串扰小, 体积小, 全部村田原装料, 工业级标准的典范。



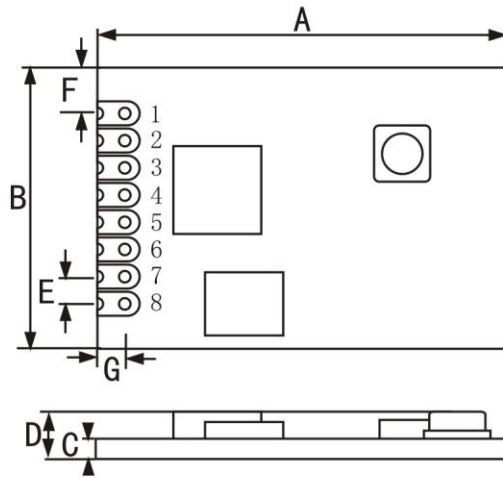
电气参数

AS01-ML01IPX

序号	参数名称	参数值	摘要
1	射频芯片	nRF24L01P	Nordic
2	模块尺寸	12 * 19mm	含 IPEX 接头
3	模块重量	1.1g	含 IPEX 接头
4	工作频段	2.4GHz ~ 2.525GHz	可调, 1MHz 步进
5	生产工艺	无铅环保工艺	
6	接口方式	1 * 8 * 1.27mm	贴片
7	供电电压	1.8 ~ 3.6V DC	注意: 高于 3.6V 电压, 将导致模块永久损毁
8	通信电平	0.7VCC ~ 5V	VCC 指模块供电电压
9	实测距离	200m	晴朗空旷, 最大功率, 高度 2m, 250k 空中速率
10	发射功率	最大 0dBm	约 1mW
11	空中速率	250k ~ 2Mbps	3 级可调 (250kbps、1Mbps、2Mbps)
12	关断电流	1.0uA	nRF24L01P 设置为掉电, CE 低电平
13	发射电流	16mA@0dBm	供电能力必须大于 30mA
14	接收电流	12.6mA	CE=1
15	通信接口	SPI	最高速率可达 10Mbps
16	发射长度	单个数据包 1~32 字节	3 级 FIFO
17	接收长度	单个数据包 1~32 字节	3 级 FIFO
18	RSSI 支持	不支持	仅支持简单的丢包统计
19	天线接口	IPEX	50Ω 特性阻抗
20	工作温度	-40 ~ +85°C	工业级
21	工作湿度	10% ~ 90%	相对湿度, 无冷凝
22	储存温度	-40 ~ +125°C	工业级
23	接收灵敏度	-94dBm@250kbps	详见芯片手册

接口定义

AS01-ML01IPX



编号	毫米
A	19
B	12
C	0.8
D	2.14
E	1.27
F	1.65
G	1.25

引脚序号	引脚名称	引脚方向	引脚用途
1	VCC		供电电源，范围 1.8-3.6V，推荐 3.3V，建议外部增加陶瓷滤波电容
2	CE	输入	模块控制引脚，请见 nRF24L01P Datasheet
3	CSN	输入	模块片选引脚，用于开始一个 SPI 通信
4	SCK	输入	模块 SPI 总线时钟
5	MOSI	输入	模块 SPI 数据输入引脚
6	MISO	输出	模块 SPI 数据输出引脚
7	IRQ	输出	模块中断信号输出，低电平有效
8	GND		地线，连接到电源参考地

★ 关于模块的引脚定义、软件驱动及通信协议详见 Nordic 官方《nRF24L01P Datasheet》★

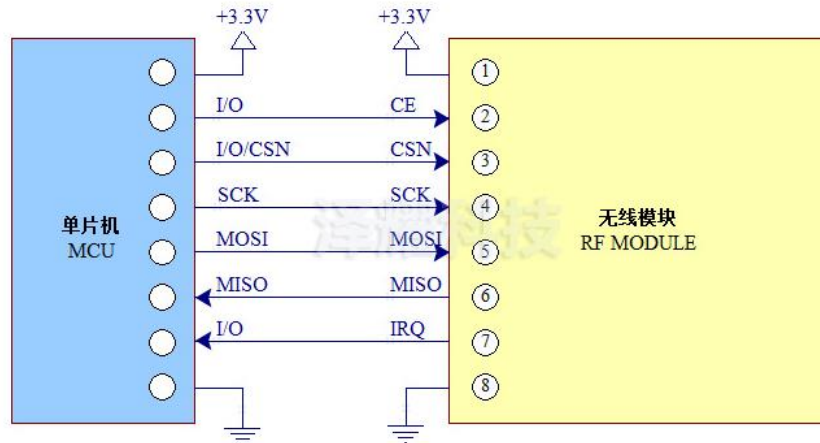
注意事项

AS01-ML01IPX

序号	类别	注意事项
1	静电	高频模拟器件具有静电敏感特性，请尽可能避免人体接触模块上的电子元件（我司生产过程全部按照 IC 厂商官方防静电标准执行）。
2	焊接	焊接时，电烙铁需要良好接地，批量生产时需要生产人员佩戴已接地的有线静电手环。
3	电源	电源品质对模块性能影响较大，请保证模块供电电源具有较小纹波，务必避免电源频繁大幅度抖动。推荐使用 π 型滤波器（陶瓷电容//钽电容+电感）。
4	地线	模块地线使用单点接地方式，推荐使用 0 欧电阻，或者 10mH 电感，与其他部分电路参考地分开。
5	天线	模块天线安装结构对模块性能有较大影响，务必保证天线外露，最好垂直向上。当模块安装于机壳内部时，可使用优质的天线延长线，将天线延伸至机壳外部。天线不可安装于金属壳内部，否则将导致传输距离缩短。
6	干扰	同一产品内部若存在其他频段无线模块，需合理规划频率，采取屏蔽等措施，降低谐波干扰和相互干扰的影响。
7	晶振	若本模块所在之电路板附近存在晶振，请尽可能加大与晶振之间的直线距离。

典型电路

AS01-ML01IPX



AS01-ML01IPX 与单片机连接示意图

说明：

- 1、CE 可以长期接高电平，但是模块写寄存器时必须首先设置为 POWER DOWN 掉电模式，建议连接 CE 到单片机 IO 口。
- 2、IRQ 可不接，可采用 SPI 查询方式来获取中断状态。但是推荐连接使用单片机外部中断。
- 3、模块的 CE 引脚时序操作可采用 nRF24L01P 技术手册提到的高电平时间大于 10us 就行，但是我司更建议改为：SPI 操作前置高 CE，直到发射中断完成后再保持 1ms 的高电平时间后再置低 CE。这样做的目的是为了兼容我们带有 PA 和 LNA 的 AS01 系列模块，同一代码可以混合使用带 PA 和不带 PA 的模块。客户选择更加灵活，替换也更加容易。
- 4、注意接地良好，有大面积的铺地，电源纹波小，应增加滤波电容并尽量靠近模块 VCC 与 GND 引脚。
- 5、此模块采用 NORDIC 原装 nRF24L01P，其寄存器读写方式请按照 nRF24L01P 芯片手册进行操作。详见 nRF24L01P 手册。

系列产品

AS01-ML01IPX

模块型号	载波频率 Hz	芯片方案	封装	尺寸 (mm)	发射功率 dBm	通信距离 km	天线形式
AS01-ML01S	2.4G~2.525G	nRF24L01P	贴片	12 * 19	0	0.12	PCB
AS01-ML01D	2.4G~2.525G	nRF24L01P	直插	12.5 * 22	0	0.12	PCB
AS01-ML01IPX	2.4G~2.525G	nRF24L01P	贴片	12 * 19	0	0.2	IPEX
AS01-ML01DP2	2.4G~2.525G	nRF24L01P +PA	直插	13 * 33.5	20	1.8	SMA-K
AS01-ML01DP3	2.4G~2.525G	nRF24L01P +PA	直插	15 * 27	20	1.5	SMA-K
AS01-ML01DP5	2.4G~2.525G	nRF24L01P +PA	直插	18 * 33.3	20	2.0	SMA-K
AS01-ML01DP6	2.4G~2.525G	nRF24L01P +PA	直插	17 * 30	20	1.2	PCB
AS01-SPIPX	2.4G~2.525G	nRF24L01P +PA	贴片	19 * 13	20	2.0	IPEX
AS01-ML01SP2	2.4G~2.525G	nRF24L01P +PA	贴片	13 * 25	20	1.2	PCB/IPEX
ASU1-SA	2.4~2.525G	nRF24LU1P	直插	14.4*47.5	0	0.1	PCB

★ AS01 系列的所有型号无线模块均可以互通 ★

常见问题

AS01-ML01IPX

★ 通信距离很近，完全没有达到理想距离

1	障碍物	2.4G 频段由于其物理特性，穿透性较差，当存在直线通信障碍时，通信距离衰减较大。
2	干扰源	温度、湿度，同频干扰，会导致通信丢包率提高。（海水吸收电波，故海边测试效果差）
3	金属物	天线附近有金属物体，或放置于金属壳内，信号衰减会非常严重。
4	CE 脚	CE 脚在发射时未保持高电平，会导致接收应答信号时，接收灵敏度降低。
5	参数值	功率寄存器设置错误、空中速率设置过高（空中速率越高，距离越近）。
6	低电压	电源电压低于 3.3V，电压越低发射功率越小。

★ 模块发热，易损坏

1	供电电压	请检查供电电源，确保在 1.8V~3.6V 之间，如超过 3.6V 会造成模块永久性损坏。
2	稳定性	请检查电源稳定性，电压不能大幅频繁波动。
3	防静电	请确保安装使用过程防静电操作，高频器件具有静电敏感性。
4	5V 电平	通信线若使用 5V 电平，必须串联 1k-5.1k 电阻（不推荐，仍有损坏风险）

关于我们

AS01-ML01IPX



成都泽耀科技有限公司是一家专注于无线通信及应用的高科技公司，集研发、生产、销售、服务为一体，专业研发生产 2.4G、433M、470M、915M、169M.....等频段无线通信产品。我司特别注重技术创新和产品品质，已获得多项专利和产品认证证书。为节约客户宝贵的开发时间并让产品更稳定，我们的 FAE 团队全力支持，为每一位客户提供优质的服务。成都泽耀科技拥有完整、科学的质量管理体系，秉承品质、信念、创新、超越的发展理念，以诚信、品质、服务和实力赢得业界的认可。

我司产品目前已广泛应用于消费电子、工控、医疗、安防报警、野外采集、智能家居、高速公路、物业管理、水电气抄表、电力监控等多种应用领域。

声明： 本规格书所有权归成都泽耀科技有限公司所有，本公司保留未经通知随时更新本产品使用手册的最终解释权和修改权！

【官方网站】：www.ashining.com

【公司电话】：028-64891123、028-64891129

【销售经理】：李小姐 13352986713

【官方微信】：cdzeyao

【公司地址】：四川省 成都市 高新西区 西芯大道 3 号国腾科技园 10 号楼 2 楼

【在线商城】：<https://zeyaotech.taobao.com>

【公司传真】：分机 807

【销售咨询】：sales@ashining.com

【技术支持】：support@ashining.com

