

UT210系列 迷你数字钳形表 使用说明书

一、基本概念

UT210系列迷你数字钳形表具备高可靠性、高安全性、高精度、小型化的特点。分辨率达1mA, UT210A/B最大量程到200A, UT210C最大量程到100A且特有VFC启动模式, 进入该模式后可准确测量具有VFC变频的电压、电流。电压或电流响应: UT210A显示为平均值(正弦波有效值), UT210B、C为真有效值。全量程过载保护、可靠的测量精度和独特的外观设计, 使之成为性能更为卓越的新一代实用电工/电力测量仪表。

二、开箱检查

打开包装盒取出仪表, 请仔细检查下列附件是否缺少或损坏, 如发现有任一项缺少或损坏, 请立即与你的供应商联系。

使用说明书-----一本
AAA电池1.5V-----2节
合格证-----一张
表笔-----一付(仅UT210C)

三、安全须知

本产品设计符合CE认证, 符合欧盟IEC 61010-1, 61010-2-032, 61010-2-033的要求, 符合污染等级2, 过压类别等级: CAT II 600V、CAT III 300V 双重绝缘的安全标准, 使用之前先阅读操作说明并遵守所有安全指示:

1. 依照操作说明的指示使用钳表, 否则电流钳表的安全功能可能无法向你提供保护。
2. 遵守国家安全法规, 在危险带电导线外露的环境中, 必须使用个人防护设备来防止触电、电弧放电等的伤害。
3. 请勿越过电流钳表保护档板以外的任何位置。
4. 每次使用前, 先检查电流钳表外壳或输出电缆绝缘是否有开裂或缺损, 并且检查是否存在连接不牢的部件, 特别注意夹口周围的绝缘层。
5. 在取下电池盖之前, 请务必将钳表从所有带电电路上取下, 并断开引线的连接。
6. 切勿在电压高于600V (CAT II 600V) 或频率高于400Hz的电路上使用本钳表。
7. 过压类别等级CAT II 600V/CAT III 300V, 污染等级2。不得超范围使用。
8. 在有裸露导线的环境下工作应极其谨慎, 与导线接触可能导致触电。
9. 对于60V DC(直流), 30V AC(交流有效值)或42V AC(峰值)以上电压, 应格外小心, 该类电压有触电危险。
10. 如果要更换表笔时则需用同样等级CAT II 600V/CAT III 300V或更高等级的表笔替代。
11. 测量前功能选择旋钮必须置于正确位置, 严禁在测量进行中转换档位, 以防触电或损坏仪表。

四、电气符号

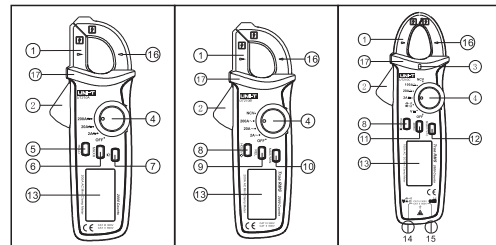
	机内电池电量不足		警告提示
	ACV/DCV		双重绝缘
	ACA/DCA		二极管
	蜂鸣通断		接地
	高压危险		
	符合欧洲工会(European Union)指令		

五、综合规范

1. Δ 输入端子和接地之间的误操作保护电压最高为600V。
2. Δ 钳头端子最大过载保护UT210A、B:200A, UT210C:100A。
3. 最大显示:2000Counts、每秒更新2~3次。过量程显示“OL”
二极管:约3.2V (仅UT210C)
量程:自动(除电流档)
极性:自动
工作温度:0℃~40℃
相对湿度:0℃~30℃:≤75%, 30℃~40℃:≤50%
储存温度:-10℃~50℃
4. 电磁兼容性:
在1V/m的射频场下:总精度=指定精度+量程的5%, 超过1V/m以上的射频场下没有指定指标。
5. 工作海拔高度:0~2000m
6. 机内电池:AAA 1.5V×2节
7. 电池不足:LCD显示“”符号
8. 外形尺寸:UT210A、B约(158×60×33.5)mm, UT210C约(175×60×33.5)mm、钳头开口最大尺寸17mm。
9. 重量:约170g(包括电池)

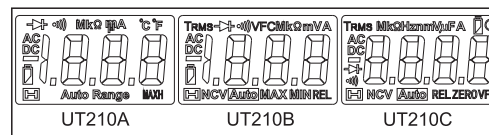
六、产品面板图(图一)

1. 钳头。
2. 钳头扳机:按下扳机,可打开钳头。
3. NCV指示灯:被感应的交流电场强度及感应距离满足指定值时会发出警示声和闪光指示。
4. 功能选择旋钮:旋转此旋钮,可切换到面板上指示的相应功能。
5. HOLD键:点击此键锁定当前读数。
6. MAXH键:点击此键保持显示最大值;点击一下进入保持最大值,再点击下退出。
7. 背光键:长按约2秒启动或关闭背光
8. HOLD/背光键:用于测量读数锁定/长按约2秒启动或关闭背光。
9. REL键:点击此键,将当前显示的值得参考值,然后显示测量值与参考值的差值。再点击此键退出该功能。
10. MAX/MIN键:点击此键显示最大值,再点击显示最小值,再点击则显示(最大值-最小值),如此循环。长按此键≥2秒,则退出此功能。
11. ZERO键:用于DCA/归零、电容/电压测量相对值。
12. SELECT键:选择功能模式,如ACV/DCV、电阻/通断/二极管/电容、ACA/DCA等,在交流电压、电流档时长按此键≥2秒则进入或退出VFC功能。
13. LCD显示屏:测量功能、符号、数值等显示界面。
14. 正端输入插孔:测试电压、电阻/通断/电容/二极管时,红色表笔插入此孔(仅UT210C)。
15. COM端输入插孔:测试电压、电阻/通断/电容/二极管时,黑色表笔插入此孔(仅UT210C)。
16. 钳头几何中心指示标记。
17. 保护档板。



图一

七、LCD全显图(图二)



图二

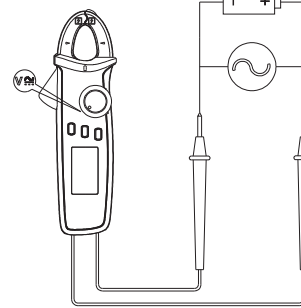
序号	符号	说明
1	TRMS	真有效值测量状态提示符
2	AC/DC	交/直流电压测量提示符
3	—	负的读数
4		二极管测量提示符
5		电路通断测量提示符
6		数据保持提示符
7	MAXH	最大值保持提示符
8	MAX	最大值保持提示符
9	MIN	最小值保持提示符
10	MAXMIN	最大值与最小值差值保持提示符
11	Ω k Ω M Ω	电阻单位:欧姆、千欧姆、兆欧姆
12	Hz kHz MHz	频率单位:赫兹、千赫兹、兆赫兹
13	mV、V	电压单位:毫伏、伏
14	mA、A	电流单位:毫安、安培
15	nF μ F mF	电容单位:纳法、微法、毫法
16	(EF)NCV	非接触交流电压感测提示符
17	Auto	自动量程提示符
18	ZERO/REL	底数归零/相对测量提示符
19	VFC	变频电压/电流测量提示符
20		机内电池欠压提示符
21		自动关机提示符

八、操作说明

1. 交/直流电压测量(仅UT210C)。

- 选择交流电压或直流电压档。
- 将红色表笔插入红色孔(正端),黑色表笔插入黑色孔(COM端)。
- 将红黑表笔触及被测部件,例如电源插座等(图三)。
- 从LCD画面读取测量值。

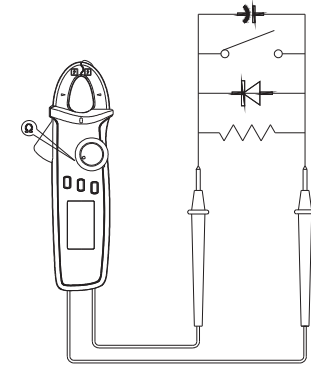
Δ 测量电压时,最大输入电压值最高为600V(交流/直流),切勿超过此限值,若超过电压限值则易发生电击的危险,也可能损坏仪表。



图三

2. 电阻/电路通断/二极管/电容测量(仅UT210C)

- 将红色表笔插入红色孔(正端),黑色表笔插入黑色孔(COM端)
- 表笔并联到被测部件上进行测量(图四)
- 从LCD画面读取测量值
- Δ 测量电阻/通断/电容/二极管量程时,不要输入高于直流60V或交流30V以上的电压,避免伤害人身安全!



图四

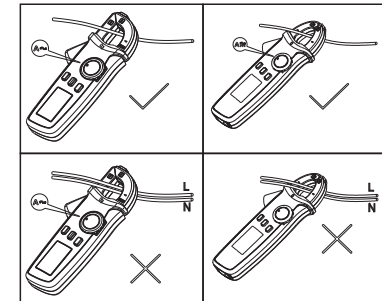
3. 交/直流电流测量(图五、图六)

1. 交流电流

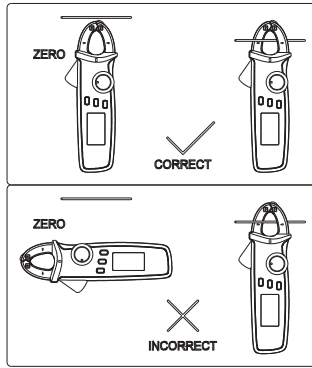
- 选定交流电流量程(2A~、20A~、200A~、100A~)。
- 打开钳头,钩上电线(单线),使电线置于钳头上指示的几何中心位置,注意应确保左右钳头应完全闭合,左右钳头之间不可有间隙。
- 从LCD上读取测量数据。

2) 直流电流(仅UT210C)

- 按SELECT键进入直流量程(2A \approx 、20A \approx 、200A \approx 、100A \approx)。
- 测量前按下归零ZERO键,使读数为零值,若按一次读数仍不为零,可多按几次,使读数为零。
注:因产品灵敏度较高,为了确保测量读数准确,仪表测量时的方向需与归零时的方向尽可能一致。
- 打开钳头,钩上电线(单线),使电线置于钳头上指示的几何中心位置,注意应确保左右钳头之间应完全闭合,左右钳头之间不可有间隙。
- 从LCD上读取测量数据。读数为正时,表示电流是从钳头标示的正端流向负端,为负则相反。
- Δ 测量电流时,请将测试表笔拔掉,避免触电。



图五

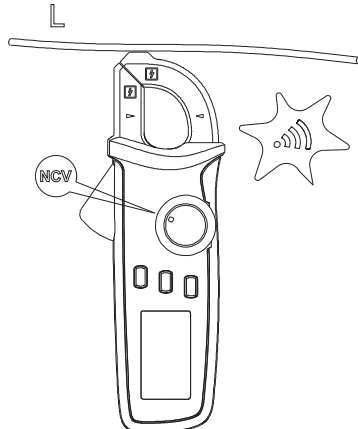


图六

4. NCV非接触电场测量(仅UT210B、C)图七

如要感测空间是否存在交流电压或电磁场,可将仪表的钳头前端靠近被测物体约8~15mm进行感应探测,感应交流电压的模拟量约: \leq 临界电压100V显示“EF”, $>$ 临界电压100V,UT210B:响蜂鸣以提示;UT210C:显示“-”横段,按电压大小共设“- - - -”四段,并按段数伴有不同节奏的蜂鸣声,同时伴有NCV灯闪烁,以区分感测电场的强度。

△ 量程切换NCV测量时,请将测试表笔拔掉,避免触电(UT210C)。



图七

5. 其它功能

- 长按HOLD键约2秒后,可启动或关闭LCD背光功能。
- 自动关机:在测量过程中旋钮开关约在15分钟内无拨动时,仪表会“自动关机”以节能。在自动关机状态下将旋钮开关旋至OFF后重新开机。或作以下动作可唤醒仪表:
 - ① UT210A点击任一按键可唤醒仪表。
 - ② UT210B点击REL按键。
 - ③ UT210C点击SELECT键。

● 关闭自动关机:

- ① UT210A:按住HOLD键上电开机或自动关机状态下按HOLD键唤醒仪表则自动关机功能关闭。
 - ② UT210B按住REL键、UT210C按住SELECT键,然后再上电开机,蜂鸣连续发出5声提示自动关机功能被取消。关机后重开则回复自动关机功能。
- 产品在自动关机前约1分钟蜂鸣器会连续发出5声警示,关机前蜂鸣器会发1长声警示。当自动关机功能取消时,每15分钟会连续发出5声警示。(UT210A无任何蜂鸣警示)蜂鸣器(仅UT210B、C):按任何按键或转动功能开关时,如果该功能按键有效,蜂鸣器会发“Beep”一声(约0.25秒)。在“ \bullet ”档位时(仅UT210C),被测电路良好导通时($\leq 10\Omega$),蜂鸣器连续发声。在测量电压或电流超量程时,蜂鸣器也会发出“Beep”持续的间歇声,以示超量程警示,功能状态如下:
 - a) 交、直流电压 $> 600V$ 时响蜂鸣警示。
 - b) 200A/100A交、直流档:电流 $>$ 所在最大量程时响蜂鸣警示。
 - 低电压检测:当电池电压低于2.5V时,显示“ \square ”电池欠压符号,出现电池欠压符号后测量精确度可能会降低,需及时更换电池;若低于2.2V,则开机全显后只显示电池欠压符号,不能工作。
 - 当电池供电电压降低至2.6V时,LCD背光会处于微弱或不能启动状态;但测量功能仍可正常使用。

九、技术指标

准确度: \pm (a%读数+b字数), 保证期为1年
环境温度: $23^{\circ}\text{C} \pm 5^{\circ}\text{C}$ ($73.4^{\circ}\text{F} \pm 9^{\circ}\text{F}$)
相对湿度: $\leq 75\%$

1. 直流电压测量(仅UT210C)

量程	分辨力	准确度
200.0mV	0.1mV	\pm (0.7%+5)
2.000V	1mV	\pm (0.7%+3)
20.00V	10mV	
200.0V	100mV	
600V	1V	

△ 输入阻抗:约10M Ω 。(由于输入阻抗较高,200mV量程开路时可能会有不稳定数字显示,但接上内阻不大于10M Ω 的被测源后即可稳定测量,但需要考虑被测源内阻对测量读数的影响。)

△ 最大输入电压: $\pm 600V$

2. 交流电压测量(仅UT210C)

量程	分辨力	准确度
2.000V	1mV	\pm (1.0%+3)
20.00V	10mV	
200.0V	100mV	
600V	1V	\pm (1.2%+3) V.F.C模式: \pm (4.0%+3)

△ 输入阻抗:输入阻抗均约10M Ω 。

- △** 最大输入电压: 600Vrms
- 显示真有效值。频率响应: 45~400Hz
- 准确度保证范围: 5~100%量程, 短路允许有 < 10 个字剩余读数。
- 非正弦波根据波峰因素按如下计算增加误差:
 - a) 在波峰因素为1~2时: Add 3%。
 - b) 在波峰因素为2~2.5时: Add 5%。
 - c) 在波峰因素为2.5~3时: Add 7%

3. 电阻测量(仅UT210C)

量程	分辨力	准确度
200.0 Ω *	0.1 Ω	\pm (1.0%+2)
2.000k Ω	1 Ω	
20.00k Ω	10 Ω	
200.0k Ω	100 Ω	\pm (1.2%+3)
2.000M Ω	1k Ω	
20.00M Ω	10k Ω	

△ *量程: 被测值=测量显示值-表笔短路值
开路电压约: 约1V
过载保护: 600V-PTC

4. \bullet 电路通断、 \rightarrow 二极管测量(仅UT210C)

量程	分辨力	备注
\bullet	0.1 Ω	电路断开电阻值设定为: $\geq 150\Omega$, 蜂鸣器不发声; 电路良好导通阻值设定为: $\leq 10\Omega$, 蜂鸣器连续发声。
\rightarrow	1mV	开路电压约3.2V; 硅PN结正常电压值约为0.5~0.8V。

△ 过载保护: 600V-PTC

5. 电容测量(仅UT210C)

量程	分辨力	准确度
2nF	1pF	\pm (4%+10)
20.00nF~200.0 μ F	10pF~100nF	\pm (4%+5)
2.000mF~20.00mF	1 μ F~10 μ F	$\pm 10\%$

△ 过载保护: 600V-PTC

$\leq 1\mu$ F被测电容建议采用ZERO测量模式以确保测量准确度。

6. 直流电流测量(仅UT210C)

量程	分辨力	准确度
2.000A	1mA	\pm (2%+8)
20.00A	10mA	\pm (2%+3)
100.0A	100mA	\pm (2%+3)

△ 过载保护100A

由于地球等外界电磁场的存在,为了确保测量读数的精确性,测量前需按下归零键(ZERO),使读数为零值,若按一次读数仍不为零,可多按几次,直至读数为零。并且使仪表测量时的方向与归零时的方向尽可能一致。

7. 交流电流测量(UT210A、B)

量程	分辨力	准确度
2.000A	1mA	\pm (4%+30)
20.00A	10mA	\pm (3%+10)
200.0A	100mA	$\leq 100A: \pm$ (1%+9) $> 100A: \pm$ (1.5%+9)

交流电流测量(UT210C)

量程	分辨力	准确度
2.000A	1mA	\pm (3%+10) V.F.C模式: \pm (4.0%+10)
20.00A	10mA	\pm (2.5%+8) V.F.C模式: \pm (4.0%+10)
100.0A	100mA	\pm (2.5%+5) V.F.C模式: \pm (4.0%+10)

△ 过载保护UT210A、B: 200A, UT210C: 100A

- 准确度保证范围: 5~100%量程, 2A开路允许有 < 20 字剩余读数。
- UT210A显示为平均值(正弦波有效值), UT210B、C显示为真有效值。频率响应: 50~60Hz
- 非正弦波根据波峰因素按如下计算增加误差:
 - a) 在波峰因素为1~2时: Add 3%。
 - b) 在波峰因素为2~2.5时: Add 5%。
 - c) 在波峰因素为2.5~3时: Add 7%。

十、保养和维修

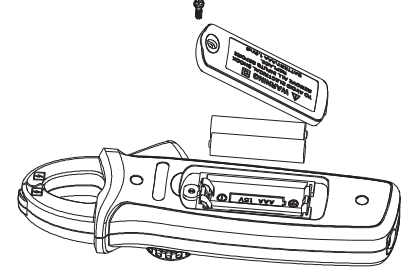
△ 警告: 在打开仪表后盖之前,应确定电源已关闭;表笔已离开输入端口和被测电路(UT210C)。

1. 一般的保养和维修

- * 维护保养请使用湿布和温和的清洁济清洁仪表外壳,不要使用研磨剂或溶剂。
- * 如发现仪表有任何异常,应立即停止使用并送维修。
- * 在有需要对仪表进行校验或维修时,请由有资格的专业维修人员或指定的维修部门维修。

2. 更换电池(见图八)

- * 当LCD显示欠压“ \square ”提示符时,应当立即更换内置电池,否则会影响测量精度。
- * 电池规格: AAA 1.5Vx2节



图八

操作步骤:

1. 把电源开关置于“关”位置,并从输入插孔中移走表笔(UT210C)。
2. 用螺丝刀拧下电池后盖固定的一颗螺丝,卸下电池后盖,按图示取出旧电池
3. 更换2PCS新电池(规格AAA1.5V)

优利德

优利德科技(中国)有限公司

地址:中国广东省东莞松山湖高新技术产业

开发区工业北一路6号




电话:(86-769)8572 3888

传真:(86-769)8572 5888

电邮:info@uni-trend.com.cn

邮编:523 808

说明书菲林做货要求:

序号	项目	内容
1	尺寸	展开尺寸: 285X210mm±1, 折叠尺寸: 71.25X105mm
2	材质	60g书纸
3	颜色	黑色
4	外观要求	印刷完整清晰, 版面整洁. 无分层. 残损. 毛边等缺陷.
5	折叠方式	按折叠线折叠, 封面向外
6	表面处理	—
7	修改	—
版本		REV. 0
DWH 设计	韦英锁 2014.01.23	MODEL UT210A/B/C 机型: 中文说明书
CHK 审核		
APPRO. 批准		Part NO. 物料编号: 110401104806X
 优利德科技(中国)有限公司 UNI-TREND TECHNOLOGY (CHINA) LIMITED		