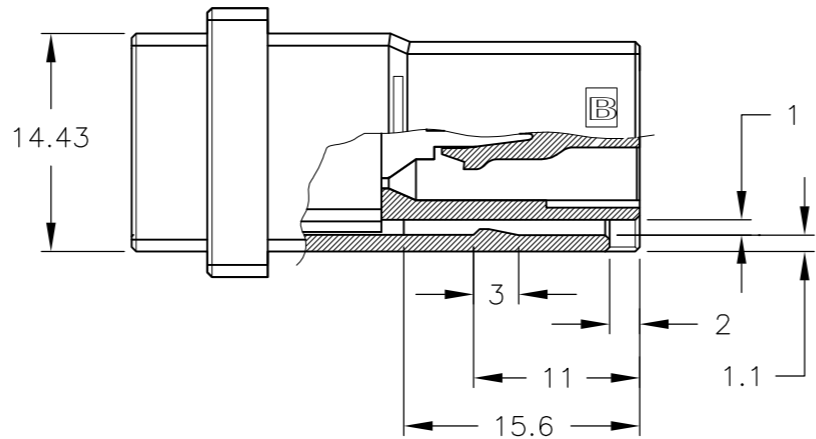
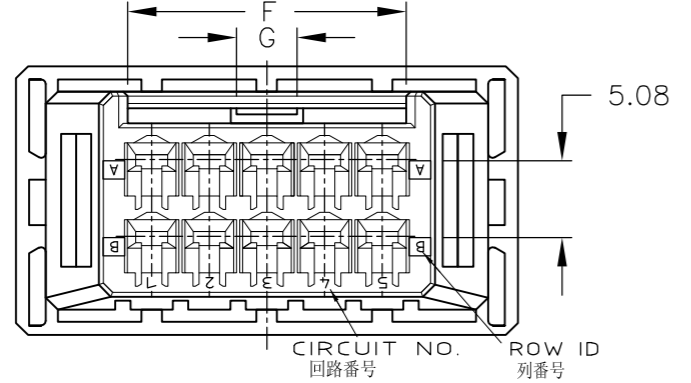
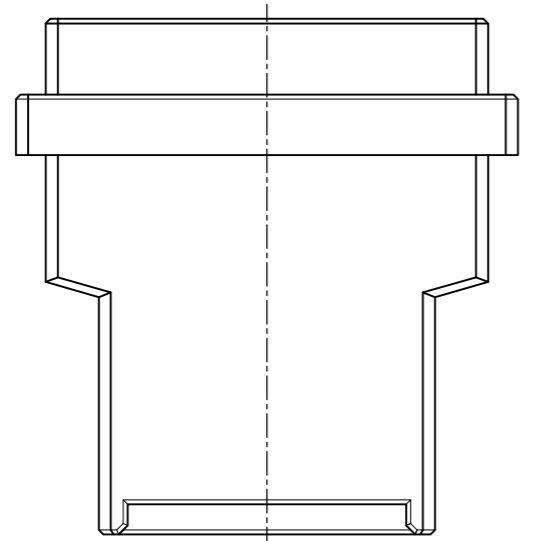
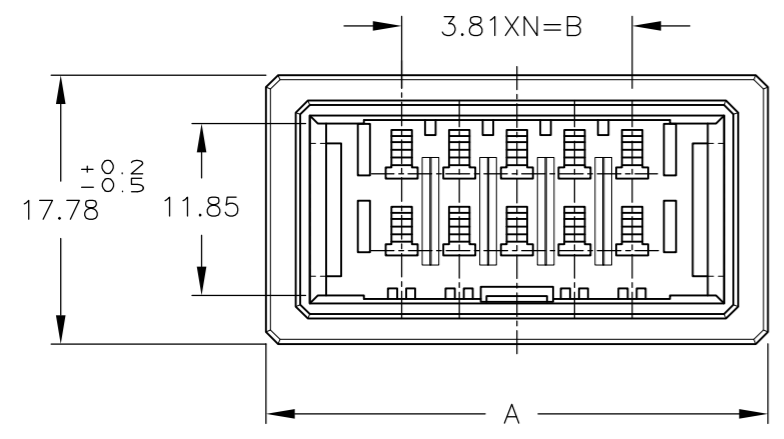
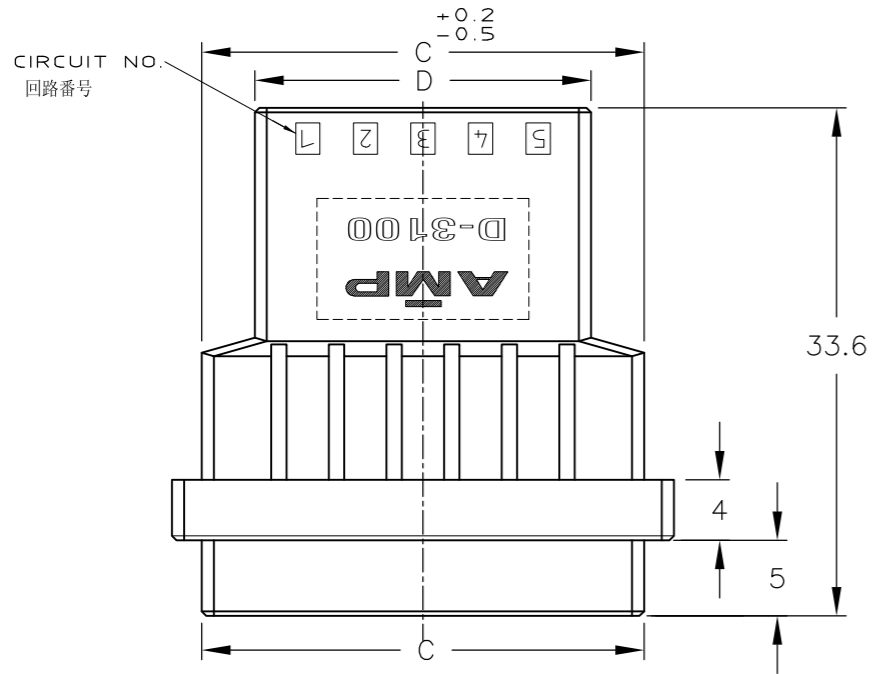


NUMBER 178964
 METRIC
 三角3rd ANGLE PROJECTION
 単位 概 DIMENSIONS IN MM. DO NOT SCALE PRINT
 PRINT DIST
 AMP-J
 REV.10/83



NOTES

1 MATERIAL: GLASS FIBER THERMO PLASTIC, POLYESTER
 COLOR: BLACK
~~△ TO COAT ALL SURFACE OF HOUSING WITH TEFLON~~
 注記
 1 材料: ガラス入り熱可塑性ポリエステル樹脂
 色: 黒色
~~△ ハウジング全面にテフロン塗装のこと~~

OBSOLETE	△	20	52.24	34.29	48.29	41.29	18.4	4	9	5	8			
		20	52.24	34.29	48.29	41.29	18.4	4	9		8			
OBSOLETE	△	16	44.62	26.67	40.67	33.67	18.4	4	7	5	7			
		16	44.62	26.67	40.67	33.67	18.4	4	7		7			
		12	37	19.05	33.05	26.05	18.4	4	5		6			
		10	33.19	15.24	29.24	22.24	18.4	4	4		5			
		8	29.38	11.43	25.43	18.43	8.4	2	3		4			
OBSOLETE	△	6	25.57	7.62	21.62	14.62	8.4	2	2	5	3			
		6	25.57	7.62	21.62	14.62	8.4	2	2		3			
	FINISH	POS. 極数	寸法 DIMENSION				A	B	C	D	F	G	N	型番 PART NUMBER

					TE TE Connectivity	
相合電線断面(WIRE RANGE)			被覆外径(INSULATION DIA.)			
- mm ² (AWG -)			- mm ϕ			
材料(MATERIAL)			仕上(FINISH)			
注記参照			SEE NOTES			
DR. 9 MAR 92			DE. 9 MAR 92			
N. Matsubara			N. Matsubara			
CHK. 10 MAR 92			APP. 10 MAR 92			
S. MANABE			S. MANABE			
名称(NAME) フリーハンギングタイプタブハウジング ダイナミックD3100D シリーズ用 WIRE TO WIRE TAB HSG FOR DYNAMIC D-3100D FREE HANGING TYPE						
一般公差 (GENERAL TOLERANCE)						
10以下: ±0.2						
10を超え30以下: ±0.25						
30を超え100以下: ±0.3						
角度: ±3'						
SIZE A3		LOC J		番号(No.) C=178964		
尺度(SCALE) 2-1		REV. D5		SHEET 1 of 1		